

# 台灣自來水股份有限公司

## 鑿（深）井工程施工說明書等

中華民國一—**三**年元月版

（工程）7-1

# 目 錄

一、鑿(深)井工程施工說明書 .....	3
二、自來水深井用不銹鋼捲線型濾管補充說明書 .....	27
三、自來水深井用不銹鋼管補充說明書 .....	35
四、自來水深井用塑膠管(UPVC)補充說明書 .....	45
附件一 台灣自來水公司「鑿(深)井工程品質抽查驗作業要點」 .....	51
附件二 「施工不良及違約情形罰扣款分類表」 .....	52
附件三 「施工不良及違約情形」罰扣款通知單 .....	55

## 一、鑿(深)井工程施工說明書

- 一、 工程內容：包括設計圖及詳細表所載工程項目及取樣送驗，工地安全措施，工地復原及施工紀錄等在內，除另有規定外，乙方不保證出水量為原則。
- 二、 工程用地  
施工中，除甲方提供之用地外，乙方如因工作需要自行開闢施工便道、辦公房舍倉庫及堆置材料設備等所需土地之費用，均包含於契約價金「施工用地補助費」內，不另計價。且涉及他人權益時，除本契約另有規定外概由乙方自行負責處理，並負完全法律責任。
- 三、 施工機械
  - (一) 乙方所自備施工機械，其性能及數量應足以配合工程預定進度之需要，如無法達到預定進度時，乙方應即改善。
  - (二) 有關現場施工應加強執行環境噪音防制、安全維護管理、排水管路暢通，避免造成擾鄰、損鄰或抗爭。
- 四、 工程剩餘土石方之處理，除契約另有規定者外，均需依內政部函頒之「營建剩餘土石方處理方案」及所在地縣市政府實施之營建工程剩餘土石方處理及資源堆置場設置管理要點辦理。
- 五、 釐定井址：乙方應按設計圖樣，釐定井址，經甲方複核認可，並完成必要安全措施後，始可開鑿。
  - (一) 乙方於施工前應先確定預定施工位置之地上及地下構造物與管線設施，必要時可請甲方協助邀請各相關單位至現場確認後再行施工，以免損及現有設施。
  - (二) 如有損壞地下結構物或因施工不當造成人員或財務損傷，應由乙方負責解決並負起賠償之責任。
- 六、 工地如有施設假設工程與臨時設施，依下列說明辦理：
  - (一) 臨時施工用水  
臨時施工用水包括各項工程作業用水及道路灑水等，均由乙方在工地附近自行取得，其所需器材、人工費用及水費已含於契約價金內。
  - (二) 臨時施工用電（含緊急備用電源）
    1. 臨時施工用電包括工程施工之動力設備及照明、工程工區道路照明及其他設施等之用電。如乙方之用電向電力公司申請裝設，內、外線有關設施、維護等均須符合台電供電線路裝置規則，並由乙方負責，所有費用已含於契約價金內。

2.測試及運轉之動力費包括在各項單價內，不另計價。

(三) 施工中安全圍籬

本工程施工安全圍籬須依據契約項目及施工規範規定辦理。

(四) 假設工程與臨時設施之申請與施做，均包含於契約工期內。

七、 鑿井施工：

(一) 井孔鑽鑿施作前，各假設工程及臨時設施須完成設置，並規劃機具進出交通動線後，進行整地作業。施工前後應就施工點之環境狀況拍照留存。

(二) 乙方依井體設置位置之地質條件，選擇適當鑿井方法。開鑿期間，甲方監造單位視地層情形，得將設計圖原規定深度予以變更，乙方應配合辦理。經甲方要求變更者，依實作數量結算。

(三) 鋼套管材質、尺寸依契約圖說規定辦理，其材質須為鋼管新品，厚度依圖說規定經甲方查驗後，方可施作。乙方如因施工需要自行設置施工用鋼套管，應於拔除時，不可碰撞損及井管或套管。

(四) 為確保井孔之垂直，應於鑽鑿前與鑽鑿時隨時辦理井機之水平與垂直檢查。

(五) 施鑽及取樣經過：施鑽過程中主要之岩性變化、深度、速率、孔壁崩坍處理及地下水之變化等，各項應確實記錄並納入施工日報，並於每日上午10點30分前或甲方約定之時間提送前一日之進度及地層記錄予甲方監造單位。

(六) 突發狀況及應變措施：如有下列情況應說明其處理情形：地層鬆軟、坍孔、卡鑽、鑽桿斷裂、逸水、灌漿，或遭遇之自然災害如地熱、瓦斯沼氣、煤坑、受壓水層、颱風、地震、淹水、地主反對、居民抗爭等因素。本項紀錄應納入現場施工日報與相關紀錄。

八、 鑿井孔：

(一) 乙方於鑿井過程應確保鑿井井孔之垂直度，並於安裝井管、濾管前應先測定水井中心是否垂直，其與中心線之最大容許誤差為1/300或甲方監造單位認可之方法。

(二) 鑿井深度如非乙方施工問題或甲方依地質因素要求變更者，依實作結算計價，再向下已無含水層者，不須鑿至設計深度。最下一層含水層設置濾管後，其下所放置之沉泥管長度依設計圖規定設置。

九、 地層採樣：

(一) 井孔鑽鑿時，每3公尺採集具代表性之地層樣品一次。惟遇地層有變化時，如未達取樣頻率3公尺，仍應加強採樣1次。各層採樣(含地層有變化需加強採樣之處)乙方均應予採樣1公斤以上(粘土、粉

土、岩石等不透水層地層可採 200 公克)。如未依規範施作，則依附件二相關罰則辦理。

- (二)所有地層樣品應妥善置以布袋或塑膠袋盛裝固封，註明取樣深度，在現場擇一適當地點，按其取樣深度依序排列。完成地層樣品採集後，各樣本需由乙方清楚標示並拍照存證，標示內容需註明：(1)編號，(2)取樣日期及深度(以公尺標示)。

乙方需完成地質柱狀圖，描繪並記錄岩性，交由甲方監造單位審核。柱狀圖描述說明請參考經濟部中央地質調查所水文地質資料庫沈積物粒徑分類表說明檔辦理。樣品由乙方交予甲方人員，俾利後續送驗瞭解供水層(取水層)之土質及粒徑，以為是否下管及選擇填充礫石粒徑與濾孔寬度之依據。所採集的地層砂石或黏土等樣品另應裝存於砂樣盒，砂樣盒各小格間須絕對隔絕，使不致混拌，且每小格須分別標示砂樣起訖深度。如連續採集之土樣為相同岩性者，則該地層取代表性土樣 1 組置於砂樣盒。

- (三)由現場採取之地層樣品初步判定較好之含水層位置，同一含水層所取得之地層樣品混合後去掉中礫以上(20 公釐)礫石，取代表性樣品送驗。所選定含水層至少完成 1 組粒徑分佈分析及圖示，求得各組樣品之有效粒徑( $D_{10}$ )、中值( $D_{50}$ )、 $D_{60}$ 及均勻係數  $C_u(D_{60}/D_{10})$ 。
- (四)上述粒徑分布分析資料交甲方監造單位審核後，若認定有實際需要再進行任一含水層之土樣篩分析，乙方需配合施作，並依實做數量辦理計價。
- (五)含水層粒料篩分析，檢驗報告應依 CNS486 篩分析規定辦理，以製作完整之粒徑分布曲線。
- (六)土層取樣篩分析應就近送 TAF 實驗室試驗。如為應時效，須於工地現場備置篩分析儀器施作，則其篩分析與相關秤重設備等需提送予甲方監造單位核可後方可使用。
- (七)依據上開粒徑分佈分析資料決定濾管縫寬及濾料粒徑如表一「含水層粒徑與濾管、濾料粒徑關係表」。

表一「含水層粒徑與濾管、濾料粒徑關係表」

含水層 $d_{50}$ 粒徑 (公釐)	濾管縫寬 (公釐)	濾料 $D_{50}$ 粒徑 (公釐)	美國標準篩 篩號範圍
極細砂 0.063~0.125	0.125	0.25 ~ 0.425	#60 ~ #40
細砂 0.125~0.25	0.25	0.425 ~ 0.85	#40 ~ #20

中砂 0.25~0.5	0.5	0.85 ~ 2.00	#20 ~ #10
粗砂 0.5~1.0	0.75~1.0	2.00 ~ 4.75	#10 ~ #4
極粗砂 1.0~2.0	1.25~2.0	4.75 ~ 9.50	#4 ~ 3/8-in
礫石 >2.0	2.0	4.75 ~ 9.50	#4 ~ 3/8-in

(八)每日施工日報應填入地層所取得土樣資訊。

十、電測：契約項目如包含辦理電測，則依下列規定辦理。

- (一)電測施作應於最深鑽孔鑿至預定深度並完成取樣後，隨即進行。電測內容主要在偵測地層岩性與透水性(滲漏率)相對差異，一般包括「自然電位差井測(Spontaneous Potential 或 Spontaneous Potential Log)」、「電阻井測(Resistance)正長、短距(包含 16”及 64” Normal Resistivity Log，亦稱正短距及正長矩電阻井測)」，或依契約項目辦理。
- (二)乙方應於裸孔到達 1 日前通知甲方監造單位(電話或書面通知均可)，並安排機具進場辦理裸孔電測。裸孔電測前，乙方需針對裸孔深度辦理自主檢驗後，方可辦理電測作業。乙方辦理電測作業，應至少於 1 日前提送地層圖草稿予甲方監造單位，俾便地層取樣與電測數據比對，作為後續辦理擴孔及濾管放置之依據。
- (三)電測施測前廠商應先提出儀器精度送甲方監造單位審查，包括儀器設備適用之裸孔大小尺寸及精度值，核可後方可施作，且施工後所提供的資料均須符合契約及實務之要求。
- (四)乙方應於完成電測作業及分層建議核准後(甲方應於 2 工作天內通知審核結果)，再行進行下管作業，期間若發生坍塌、井壁崩陷等問題，亦由乙方承擔，不得以此原因要求展延工期及增加費用。
- (五)電測成果應與現場地層取樣紀錄作比對，並以現場地層取樣紀錄為主，核對地質柱狀圖及初步研判含水層、阻水層之位置及厚度，供後續井體設計及施工之依據。乙方需依照甲方監造單位訂定之濾管長度、位置、濾管縫寬等規格進行下管作業。
- (六)電測數據平均 $\leq 5$ 公分一筆資料，監造人員應於現場電測前確認儀器所設定及顯示是否正確，並於到達裸孔深度時拍照存證與所產生之電測圖交叉核對。裸孔電測作業完成後，應於現場提供原始電測成果檔案及列印電測成果圖紙本，供由甲方監造人員當場會同簽認，俾做為後續辦理下管之參考依據。
- (七)含水層確認應以取樣及電測結果共同判定，兩者相輔相成。電測圖與地質柱狀圖不相同時，應予詳加比對並以所取土樣確實判斷釐清地質狀況，所判定結果應經甲方監造單位核定。

十一、井管：其管徑除另有規定者外，均為標稱管徑，井管材料須為新品，並有出廠證明。

(一)沉泥管係用於供侵入井體之細料沉積，使濾管不被堵塞。沉泥管需設於濾管之下方，管底需封閉，其長度依設計圖規定設置。

(二)乙方須依據甲方井體設計圖，由甲方監造單位審核所送之井管之型式、數量、材質、管徑、厚度、應力強度等，本項如為商業成品，需附出廠證明。

(三)工地現場檢測井管厚度，應以游標尺為測量工具，並拍照為憑。

十二、濾管：乙方須依據甲方核定之井體設計圖，由甲方監造單位審核所送之濾管之型式、數量、材質、管徑、厚度、開孔率、應力強度等，本項如為商業成品，需附出廠證明且其材質必須為新品。其長度及安裝位置，除設計圖另有規定外，甲方得視地層情形作必要之修正，修正之參考原則如下：

(一)在受限供水層：

1.均質供水層：濾管原則安置於供水層之中間，其長度以兩端各距非供水層約 30 公分；若依實際地層情形而需縮短濾管時，原則得將濾管分段均勻分佈於供水層。

2.非均質供水層：應選擇滲透性最佳之供水層，按照上項前段之原則安裝濾管。

(二)在不受限供水層：

1.均質供水層：濾管長度約合供水層厚度之三分之一，並置於供水層之下段。

2.非均質供水層：應選擇滲透性最佳之供水層安裝，濾管儘可能置於供水層之下段。

(三)其他規定：

1.第一含水層之濾管位置需低於枯水期之最低地下水位面。

2.濾管除考慮縫寬外，尚須依據井深、水壓、土壓、管徑、材質、厚度、開孔率等綜合因素，乙方須依地層取樣結果計算濾管強度是否得以承受。井管口徑除上層放置抽水機處得放大外，其井管口徑應與濾管口徑一致。

3.濾管如採用機械切槽式，應使用機械切口，禁止用電焊切口損傷濾管。出廠前應將管內外及槽縫中之鋸屑清除乾淨，方得使用。

4.濾管位置應確實放置於含水層，供水層顆粒較細者或黏土粉砂等，不應放置濾管。

(四)濾管縫寬依據含水層粒料篩分析結果選定，設計圖未另有規定者，

則依據表一擇定濾管縫寬，多層含水層取水者以含水層粒徑篩分析  $d_{50}$  最小者作為縫寬擇定依據，擇定結果須提送予甲方監造單位核定後方可施作。

### 十三、井濾管安裝：

- (一) 乙方於安裝井管及濾管 3 天前應以書面通知甲方，俟其核驗材料合格後始可下管，井管及濾管應照指定安裝校核。依據井體設計圖，配合井管與濾管規格及長度，下管前需先繪製下管示意圖經監造單位核可，方可下管。下管時，各管由下向上依序逐支管外編號，井管下管前乙方須照相存查。
- (二) 井管接頭屬專業責任施工。
  1. 金屬類井管間之連接，須以符合規格之焊條，以套管連續焊接之方式辦理。每根井管或濾管需依設計圖說提供接頭，以便焊接。井管及濾管採工地焊接，應由具備地下水鑿井技工考驗合格證書者或檢定合格之電焊工為之，接口焊接處應辦理外觀檢查，不得有焊珠、焊孔或裂縫等情形，且每一處焊接口需予以編號並環狀(以每 120° 區分標記三等分區塊)各拍攝一張涵蓋清楚之照片予以存檔佐證；每一處焊接必須密實不得產生空隙並磨除焊接點突出。
  2. UPVC 井管及濾管之接頭採責任制施工。井管之接合可採膠合式或螺紋式接頭施工，如採用螺紋式接頭之 UPVC 材質，螺紋式公牙底座部分需有 O-Ring 防漏。公母牙旋接時須使用 UPVC 專用防水膠填縫。UPVC 管與不銹鋼濾管之接頭可為螺紋式、焊接式或其他型式連接，並必須符合連接處不得滲漏之規定。若為螺紋式，需於井管與濾管之螺紋接頭放置墊圈 (O-Ring) 承接以求緊密。
  3. 若採其他方式連結，以不影響爾後洗管為原則，惟其施工方式應由乙方提送接合型式，經甲方同意後方可施作。
- (三) 井管連接後，需能垂直放置於井孔內，井管與濾管銜接處每需焊接井管定位環 4 只，惟不得焊接於濾孔上，以免損及濾管。定位環設置數量應避免影響濾石之填充產生架橋情形。
- (四) 下管全程需以經緯儀或水準尺辦理垂直校正作業，一孔多管井應於管間設置分離裝置以免井管緊靠。
- (五) 井管連接完成後，井管口需切割平整，並磨除銳利邊緣。
- (六) 所有井管連接完成後，井口必須加蓋處理，避免雜物進入井內造成阻塞或污染。
- (七) 井體深度之計算方式係自地面向下量至井底，非自井頂量至井底。惟涉及管材施設數量及計價時，得按實際施作情形估驗計價。



十四、深井保護：為防止污染，甲方得視實際情況做必要之工程修正或保護設施。因而增加或減少之工作得照實做數量依照契約規定辦理。

十五、填充濾石圈：

- (一)濾石粒徑除設計圖另有規定者外，依據含水層粒徑篩分析結果，由表一「含水層粒徑與濾管、濾料粒徑關係表」所列辦理選定，多層含水層取水者以含水層粒徑篩分析  $d_{50}$  最小者作為擇定依據，擇定結果須提送予甲方監造單位核定後方可施作。濾石有效粒徑( $D_{10}$ )應大於濾管縫寬，且均勻係數( $C_u = D_{60} / D_{10}$ )應小於 2.5(或由監造單位或地質技師根據地層砂樣分析結果指定適當之均勻係數( $C_u$ )值)。濾石必須採樣進行粒徑分佈分析，每 100 立方公尺取樣 1 次，未達 100 立方公尺仍需取樣 1 次，送財團法人全國認證基金會(TAF)認可之實驗室辦理。
- (二)濾石圈材料須質地堅硬，其規格除另有規定外，經洗淨後，依據「CNS-491-A30101 粒料內小於試驗篩  $75 \mu m$  CNS386 材料含量試驗法(水洗法)」含泥量不得超過 5%。
- (三)施工現場濾料放置場若為泥土地面及非完好平整之混凝土或瀝青面地面，濾料須放置在襯墊上與地面隔離，並加適當覆蓋，濾料填入前必須以清水洗淨。
- (四)封填濾石時應設置井管保護措施，因下濾石會有冒水情形，保護措施可讓水緩慢流出，如產生大量湧水，將產生負壓縮管情形，應確實保護不可讓井管產生大量湧水情形。
- (五)濾石由井管與套管間依設計圖規定範圍填滿，濾石填充屬廠商責任施工範圍。建議施作方法如下：填充時應均勻填放並避免濾石掉入井管內，填充速率應輔以排水量法加以控制，每小時不得超過 10 立方公尺，或經由排水量控制，並於洗井時繼續補充，直至濾石不再沉落為止。濾石填充時，可同時以清水緩慢輸入管壁與井壁環空，避免形成架橋(bridging)或卡鎖(clogging)現象。填充時需控制速度及均勻度，其工作須連續執行不間歇，以避免濾料產生顆粒分級現象。另地面下第一段井管(地面下無開孔濾管之井管段)，濾料回填速度由承商自行依現況調整施作。
- (六)濾石圈之長度須從沉泥管底部一直延伸至濾管頂部以上，其向上延伸長度須依設計圖規定辦理。
- (七)為避免後續封填材料( $175 \text{kgf/cm}^2$  強塑混凝土或皂土(5%)水泥砂漿等)滲入濾石圈中，濾石圈上方至少須填入 1.0 公尺厚之石英砂層，其有效粒徑( $D_{10}$ )應為 0.5 至 0.85 公厘，均勻係數為 1.5 以

下。石英砂粒徑大於 2 公厘及小於 0.3 公厘部份均不得大於 1%(重量比)。

設計圖另有規範者(例如濾石圈外管加高)，從其規定，惟需確保避免周遭汙染或異物滲透至含水層及水井中。

- (八)鑿井上層封填係為避免上層易受汙染水質與異物等流入含水層與井內，封填應在不透水層辦理，以採 175kgf/cm<sup>2</sup> 強塑混凝土或皂土(5%)水泥砂漿等方式辦理(依契約圖說)。採 175kgf/cm<sup>2</sup> 強塑混凝土應取樣 2 只試驗 28 天強度是否符合圖說規定，平均強度未達 175kgf/cm<sup>2</sup> 者，須拆除重作，使用皂土(5%)水泥砂漿則不取樣。
- (九)依據井體構造設計圖確實估算所需濾石數量，並記錄填充料材質、數量，以作為施工及監造單位研判是否有架橋、卡鎖和充填不實等情形之依據。

#### 十六、擴水洗井：

- (一)乙方應自備洗井之設備，包括一切需用之工具機器燃料或動力、配線等，於洗井 3 天前列出設備項目，以書面報知甲方，經核可後始可洗井，並於試水後求得水井損失係數 C 值，C 值應為 0.000183 hr<sup>2</sup>/m<sup>5</sup> 以下及達到恆定水量，水井損失係數 C 值如未達 0.000183 hr<sup>2</sup>/m<sup>5</sup> 以下，則應持續洗井至達規定值為止。
- (二)當含水層供水能力不佳之情形，需以自來水或附近之地下水(經監造單位同意)灌入井內輔助擴水，為避免造成含水層之汙染，水源需標註來源。
- (三)擴水洗井為乙方責任施工，請乙方提施工計畫書送甲方審核，並於甲方核定後辦理擴水洗井作業，另擴水洗井流程，實施流程提供參考如下，惟仍應以核定施工計畫書為準：
  - 1.濾石填入後需立即辦理第一階段洗井擴水，先以吊泥筒提取泥漿水，再以吊泥筒置於濾管段內由下而上，先慢後快，小振幅上下激盪，進行壓力通管，如此來回數趟，以使濾管外圍之濾石達到穩定密實之排列。如因第一階段擴水使礫石圈長度縮短，需立即補充濾石至規定長度。
  - 2.每口井完成濾料填充與井圈封隔後 24 小時內須進行第二階段擴水洗井，擴水洗井作業時間至少需連續進行 2 天，每天各井須有 2 次以上的擴水流程，每次擴水流程須包括吊筒震盪每次需作業時間 1 小時以上，抽水作業時間每次需達 3 小時以上。
  - 3.擴水洗井作業時，乙方應備有量水設備、抽水機、變頻器(配合抽水試驗抽水機之馬力數)、水位計等設備，供監造單位辦理現場水

位查驗，以確定抽水試驗之洩降資料及抽水量。每次擴水洗井作業均須填寫紀錄單留存。

4.洗井擴水期間，需從濾石圈灌入清水，以將濾石所附著之污泥清洗乾淨，預防污泥乾固將濾石圈卡死，並降低在井管部份濾石架橋機會。另擴水期間吊泥筒所提取之污泥應避免流入濾石圈內。

(四)乙方抽水機安裝馬力應考慮水井出水狀況儘可能加大抽水量以增加地下水位洩降。擴水洗井作業放置抽水機抽水時，應有最大出水量及最大洩降量作為第五級試水依據。

(五)擴水洗井之驗收標準為泥砂含砂量需小於等於 2mg/L 或濁度小於等於 5NTU。驗收時，需以最大抽水量連續抽水至少 20 分鐘後，檢測抽出水之含砂量，其檢驗機關由甲方指定之。若經甲方同意，井設於細顆粒地層中，且經過 1 日以上的擴水後仍無法達到上述驗收標準，則可考慮以含砂量之變化率趨於穩定後收受之。穩定之定義為至少連續 2 日以上，每日至少 8 小時擴水，每小時至少量測含砂量 1 次，每日至少最後 3 次之量測值變化不超過 10%，且第 2 天趨近之穩定值亦與前 1 日相差在 10% 之內。

(六)擴水洗井使用貝勒管震盪，應置中避免損傷井管內壁，於井體攝影時應查驗是否管壁有刮傷情形。

(七)擴水洗井符合上述要求並經監造單位同意後，始可進行試水作業。

(八)出水含砂量檢驗方法

1.應於連續 72 小時，恆定出水量試水結果時，以乾淨容器三支分別各取 10 公升水樣並經充分混合後，每組均靜置 10—20 分鐘後慢慢傾棄上澄液至剩下大部份為砂量，小部份為水量為止(如未見沉澱砂量則約留 50-100 毫升為止)。

2.以蒸餾水將容器中之沉澱砂水完全沖洗至 1 公升量筒中並加蒸餾水至約 1 公升為止，攪拌量筒後靜置 10-20 分鐘，再如(一)法傾棄上澄液。

3.再注入蒸餾水至約 1 公升為止，攪拌後靜置 10-20 分鐘，再如上述法傾棄上澄液。

4.再依據「水及廢水標準檢驗法」最新版總懸浮固體物測定法步驟進行過濾、烘乾、秤重，並計算含砂量。

5.上述三組試驗後取其算術平均值即為水樣之含砂量(以 mg/L 表示)，如該值低於 2 mg/L 即視為合格，否則視為不合格，應由乙方重新洗井或減少出水量重新試水取樣。

十七、試水：

乙方應自備試水之設備，包括一切需用之工具機器燃料或動力、配線及量水設備等，於試水 3 天前列出設備項目，以書面報知甲方，經核可後始可試水。試水設備能力應能進行規定試水量之各項試驗，試水必須先行分級試水求出其安全出水量值後，做連續 72 小時（不包括回升水位紀錄）之恆定出水量試水。

- (一)分級試水：應分 5 級以上試水，由小水量而大順次連續抽試，試水時間連續累計，各級試水抽水量如下表，惟若水量無法達到非乙方原因時，經甲方同意得另訂抽水量。
- (二)試水之分級水量，以設計出水量之 60%為第 1 級試水出水量，以設計出水量之 80%為第 2 級試水出水量，以設計出水量之 100%為第 3 級試水出水量，以設計出水量之 120%為第 4 級試水出水量，以設計出水量之 140%為第 5 級試水出水量，詳表二「試水水量分級」。

表二「試水水量分級」

第 1 級	第 2 級	第 3 級	第 4 級	第 5 級
約設計出水量之 60%	約設計出水量之 80%	約設計出水量之 100%	約設計出水量之 120%	約設計出水量之 140%

各級試水記錄時間如表三「試水分級測記對應水位時間」（第 1 級抽水機啟動後起計，第 2 級以上由各該級開始時間起計）。

表三「試水分級測記對應水位時間」

級次	測記對應水位時間(以分鐘計)
第 1 級	2·4·6·8·10·15·20·30·40·50·60·80·100
第 2 級	5·10·15·20·30·40·60·90·120
第 3 級以上	10·20·40·60·90·120·

分級試水結果應依臺灣糖業公司蔗作改良推廣委員會出版之「水井手冊」規定方法，先點繪於半對數座標紙，求出各級試水量一定時間內(約 100 分鐘)增加洩降值( $\Delta si$ )並累計各試水量一定時間之總洩降值( $si$ )，再點繪於雙對數座標上，求出其安全出水量值。

- (三)恆定水量試水：應依分級試水求得之安全水量值(非指設計出水量)試水，俟水井回復靜水位，再辦理連續 72 小時定量試水作業。如未能達此出水量時乙方應重行洗井(改變方法)，或由甲方視實際情形減少出水量，重新試水，若水量仍無法達到而非乙方原因時，應使水位洩降於試水期間約達 40 公尺或動水位約達濾管頂端。試水記錄時間由抽水機啟動後起計時第 1、2、3、4、5、6、8、10、15、20、30、40、50、60、80、100、120、150、180、300、480、

720、1200、1680、2160、2640、3240、3720、4320 分鐘，測計對應水位。

本項作業以 72 小時定量試水作業為原則；甲方得視需求或特殊情況報請監造單位主管核准後縮短試水時程，惟不得低於 12 小時。

(四)量水設備含採用量水堰(直角三角堰、矩形堰、全寬形堰)、超音波水量計、電子式水量計或機械式水量計檢測，其設備應符合以下各點：

- 1.量水堰：應依據 94 年 11 月 30 日環署檢字第 0940097070 號公告「水量測定方法—量水堰法」辦理，其內容節錄如附錄一。
- 2.水量計：須經財團法人全國認證基金會(TAF)於校正領域認可之實驗室出具之校正報告，且其需有 TAF 之認可標誌，有效期限一年；或者，經標準檢驗局（或其許可之實驗室）出具之檢定結果（合格）通知書，有效期限一年。

十八、試水紀錄：應在試水井及井體，同時紀錄洩降及水位回升。試水時應隨時測量出水量，並調整設備使能保持穩定出水量，其波動幅度不得大於 10%，惟抽水機啟動後 5 分鐘內不受限制。

水位回升：紀錄回升水位與靜水位間距離，於抽水機停止後開始紀錄，其紀錄時間為 24 小時並比照洩降紀錄方式辦理。(抽水機停止可假設啟動)。

採水樣：恆定量試水期間，乙方應每天會同甲方人員取水樣一次，並送達所指定之地點化驗水質及含砂量。水質部分送行政院環保署環境檢驗所認證試驗室或財團法人全國認證基金會(TAF)認可之實驗室辦理，檢驗項目依據「飲用水水源水質標準」第五條及第六條各檢驗項目辦理檢驗。

十九、井體攝影：契約項目如包含辦理井體攝影，則依下列規定辦理。

(一)井體攝影時進行全程錄影，可從錄影檔案摘錄井體之重點影像，並利用電腦影像剪輯軟體擷取單張影像資料列印成文件資料，供甲方人員參考。井體攝影檢測主要內容如下：

- 1.檢查井深是否符合設計需求。
- 2.檢查濾管位置是否符合設計需求。
- 3.檢查沉泥管位置及深度是否符合設計需求
- 4.檢查井管是否淤積、積垢或留有異物。
- 5.檢查濾管篩縫情形或是否有濾料嵌入。
- 6.檢查井水懸浮物的情況。
- 7.量測井水靜水位。

8. 檢查井管、濾管及接頭是否有破裂、變形或不當磨損。
- (二) 井體攝影檢測系統需能即時提供地下影像資訊，並外接電腦直接擷取影像錄製，所需井體資訊包括井體及濾管的表面情形、並觀查井管焊接情形(如採套環外焊接方式，不必辦理此項觀察)。
- (三) 攝影機前端及側端需具有足夠光源的照明燈，並需具備側端 360 度旋轉攝影及檢視之功能。
- (四) 井體攝影作業規定如下：
1. 井體攝影影像必需清晰，井管井壁、濾管(濾管)、井管接頭、濾管接頭需清楚呈現於畫面內容。影像色彩類型需為 RGB 全彩，影像解析度需達掃描線(TV LINE)480 條以上之檢測井(濾)管內部狀況之影片，以利檢視井(濾)管安裝是否鬆脫、變形、破損且無積泥。
  2. 自井頂沉降至濾管上緣之攝影速度不得超過 6.0 M/分 (mpm)，並視井管材質於井管間每個接頭處執行全角度(360 度)之旋轉攝影一圈，其時間以能顯示每個接頭處狀況為準，若不清晰得要求重新旋轉攝影。
  3. 濾管間之攝影速度不得超過 3.0 M/分 (mpm)，每 2M 需執行全角度(360 度)之旋轉攝影一圈，其時間以能顯示濾管間及每個接頭處狀況為準，若不清晰得求重新旋轉攝影。
  4. 濾管頂部及底部必需停留以確實紀錄濾管(濾管)資訊，遇井底淤泥積存處可停止沉降，以免攝影鏡頭損傷。
  5. 於井管、濾管之攝影鏡頭上升速度不得超過 6.0 M/分 (mpm)
  6. 井體攝影深度需達井體底部，其所顯示底部深度應與核定之深井深度比對是否正確。
- (五) 乙方辦理井體攝影時，需會同甲方監造或接管單位辦理並作成書面紀錄(需附乙方，及甲方監造或接管單位共同參與之照片)。
- (六) 井體攝影需提供報告資料及影像資料光碟 3 份，規範如下：
1. 提出井體數位影像全井管數位影音資料檔(需兼容當前電腦常用作業系統)，井體全井動態影像資料數位影音資料檔內容，畫面內容規範包括如下：
    - (1) 全井數位影音資料檔必需有即時深度顯示，以 M 為單位。
    - (2) 全井數位影音資料檔必需有檢測日期顯示(例：YYMMDD)。
    - (3) 全井數位影音資料檔必需有工程名稱或井號做為區別。
  2. 提出井體井體攝影分析表，其內容應包括：
    - (1) 井管及濾管位置圖(井管外應逐支編號)。

(2)井管影像資料摘要四格圖，包括：

- i. 靜水位位置圖
- ii. 濾管起始位置圖
- iii. 濾管末端位置圖
- iv. 井底位置圖。

二十、施工紀錄：在施工期間乙方應將鑿井施工日報表與累計之地質柱狀圖於次日送交甲方人員查驗，如甲方人員認有不實之處可自行複核，乙方應協助辦理，其所受之損失由乙方負擔。深井完工時，乙方應將該井 GPS（座標位置、深度）參考本公司自來水管線工程管線及附屬設備定位測量規範辦理，併地質柱狀圖、電測圖、井管濾管安裝位置圖、試水井體攝影影片紀錄等一式 5 份送甲方作為驗收依據。

二十一、鑿井故障：施工中因乙方因素如因鑽具脫落、井壁崩陷或其他致無法繼續下鑿至預定深度時，其計價方式依表四「開鑿深度與計價方式」處理。惟於下井管時始發生井壁崩陷或其他因素致無法依原定深度放置井、濾管時，需確認濾管位置是否與含水層位置相符，若未符合，則需重新下管以使濾管位置與含水層位置相符，再依表四「開鑿深度與計價方式」處理。

表四「開鑿深度與計價方式」

試水量	開鑿深度	計價方式
分級試水結果推估之安全出水量值(即恆定試水量)已達設計出水量者	不限，但取水層應避開淺層及受污染層	得依實做數量結算
分級試水結果推估之安全出水量值(即恆定試水量)未達設計出水量，惟仍達設計出水量70%(含)以上者	達預定深度之70%以上	1. 鑿井工資依(實際完成數量×恆定試水量×契約單價)設計出水量計算。 2. 其他項目依實做數量結算。
	未達預定深度之70%者	1. 鑿井工資部份不予計價。 2. 其它項目依實做數量

		結算。
分級試水結果推估之安全出水量值(即恆定試水量)未達設計出水量70%者	達預定深度之70%以上	1. 鑿井工資部份不予計價。 2. 其它項目依實做數量結算。
	未達預定深度之70%者	乙方須重新開鑿，不計任何費用。

二十二、工程期限(以工作天計):本工程於開工之日起,依契約工期完成,如甲方認須另鑿新井時,則自決定另鑿新井前實際出工施工之日數(以甲方監造報表記錄為準)應不計工期。

二十三、辦理井深驗收時,承商須以具有公制刻度之量測尺,直接量測井頂至井底之深度,若量測深度少於實際井管深度誤差1公尺(含),視為符合規定,若量測深度誤差超過1公尺以上時,則乙方須辦理井體清洗之改善作業直至驗收合格為止(再驗以兩次為限)。

二十四、估驗付款:本工程應於下管後始依契約付款辦法辦理。

二十五、本工程自驗收合格日起,乙方應負責保固三年。



## 附錄一

### 水量測定方法—量水堰法

#### 一、方法概要

量水堰法係以特定形狀、尺寸之堰板安裝於渠道中，測定水頭高度，進而計算出流量。

#### 二、適用範圍

本方法適用於渠道流量之測定。

#### 三、設備與材料

(一) 量水堰：量水堰由堰板和渠道所構成。

1. 堰板：圖一所示為堰板之斷面圖。堰板之內側面與上端面成直角，上端面留 2 mm 後以 45° 切割成斜面。堰板之內側面為平面，且距離上端面 100 mm 以內須非常光滑。堰板之材質以防銹、防腐蝕之黃銅或不銹鋼等製成為宜，安裝時堰板之側面應與渠道垂直，並不使漏水。(註1、註2)

(1) 直角三角堰：如圖二所示，應對稱安裝於渠道之中央，且堰板之內側面需與渠道垂直。

(2) 矩形堰：如圖三所示，應對稱安裝於渠道之中央，且堰板內側面須與渠道垂直。

(3) 全寬形堰：如圖四所示，安裝時堰板之上緣應與水面成水平，且堰板之內側面須與渠道垂直。並於溢出堰板往

下流之水（或稱水舌）內側安裝適當孔徑之通氣管，使空氣能自由流動於水舌下部及其四週。

## 2. 渠道

渠道可利用現有水道或採用適當材質（如木質）之溝渠，若採用木質溝渠，可以數組矩形加強框與底、側之木板組合而成，如圖五所示。渠道係由導入部分、整流裝置部分及整流部分所構成，各部分應有之長度列於表五中。若無整流裝置，則整流部分之長度須為渠道寬度之 10 倍以上。為使流經堰頂之水流平穩，應在整流裝置部分裝設防止波動之多孔整流板，通常以在水中垂直設置 4 個多孔整流板為宜。圖六所示即為橫斷渠道面之多孔整流板，其上之孔徑約為 20 mm，各孔間之中心距離約為 30 mm，安裝時各整流板之孔應交錯分布。

導入部分之儲水容量，宜盡可能加大，此部分之寬及深應較整流部分之寬及深為大。如渠道上游水道之寬及深均較渠道為大時，可免除導入部分。下游渠道需順暢，水面波動不可影響水舌投射。

### （二）水頭測定裝置

水頭測定裝置如圖七所示，係於渠道整流部分之側壁處設一小孔，藉此小孔使得測定裝置與渠道相通，由觀測井（筒）之水位來測定水頭。小孔之位置為堰板內面上游  $3h'$ （ $h'$ 為最大水頭）至  $B$ （渠道寬度）處，且低於堰頂 50 mm 以上，高於渠道底面 50 mm 以上處。小孔之內徑為 10 至 30 mm，且與渠道壁垂直。（水頭係指堰板上游觀測井（筒）內水面至堰頂之垂直距離）

## 四、步驟

### (一) 水頭測定法

- 1.水頭零點水位測定：當渠道中之水面正好接觸到堰頂時，讀取水頭測定裝置上觀測井（筒）內刻度尺之刻度，此即為水頭零點水位測定值。若觀測井（筒）為玻璃管柱時，可直接將刻度尺上之零點與上述水面對齊即可。
- 2.水頭之測定：測定流量時，直接讀取小觀測井（筒）內刻度尺之刻度，計算此讀值與水頭零點水位測定值之差值，即為水頭。

### (二) 簡易測定法

- 1.水頭零點水位測定值：在堰板上面上游 3h'至 B 且高於水面之渠道側壁處置一標誌，在側壁上作一通過標誌且與水流方向成垂直之基線。當渠道中之水正好接觸到堰頂時，以直尺沿基線測定水面至標誌之垂直距離（a）。
- 2.水頭之測定：測定流量時，以直尺沿基線測定水面至標誌之垂直距離（b）。計算  $a-b$ ，即為水頭（h）。

## 五、結果處理

### (一) 直角三角堰

$$Q = Kh^{\frac{5}{2}}$$

Q：流量( $m^3/min$ )

h：水頭(m)

K：流量係數

$$K = 81.2 + \frac{0.24}{h} + (8.4 + \frac{12}{\sqrt{D}})(\frac{h}{B} - 0.09)^2$$

B：渠道寬度(m)

D：渠道底面至堰頂之垂直距離(m)

上述計算公式之適用範圍為：

$$B = 0.5 \sim 1.2 \text{ m}$$

$$D = 0.1 \sim 0.75 \text{ m}$$

$$h = 0.07 \sim 0.26 \text{ m} \quad h = B/3 \text{ 以內}$$

## (二) 矩形堰

$$Q = Kbh^{\frac{3}{2}}$$

Q：流量(m<sup>3</sup>/min)

b：堰板缺口寬度(m)

h：水頭(m)

K：流量係數

$$K = 107.1 + \frac{0.177}{h} + 14.2 \frac{h}{D} - 25.7 \sqrt{\frac{(B-b)h}{DB}} + 2.04 \sqrt{\frac{B}{D}}$$

B：渠道寬度(m)

D：渠道底面至堰頂之垂直距離(m)

上述計算公式之適用範圍為：

$$B = 0.5 \sim 6.3 \text{ m} \quad b = 0.15 \sim 5 \text{ m}$$

$$D = 0.15 \sim 3.5 \text{ m} \quad \frac{bD}{B^2} \geq 0.06$$

$$h = 0.03 \sim 0.45\sqrt{b} \text{ m}$$

(三) 全寬形堰

$$Q = Kbh^{\frac{3}{2}}$$

Q：流量(m<sup>3</sup>/min)

B：渠道寬度(m)

h：水頭(m)

K：流量係數

$$K = 107.1 + \left( \frac{0.177}{h} + 14.2 \frac{h}{D} \right) (1 + \varepsilon)$$

D：渠道底面至堰頂之垂直距離(m)

$\varepsilon$ ：補正係數

D ≤ 1m時， $\varepsilon = 0$

D ≥ 1m時， $\varepsilon = 0.55(D - 1)$

上述計算公式之適用範圍為：

B ≥ 0.5 m      D = 0.3 ~ 2.5 m

h = 0.03 ~ D m (但 h < 0.8 m 且 h < B/4 m)

各型堰板所能測得之流量範圍如表六所示。

六、參考資料

(一) 日本規格協會 (JIS)，公害關係，工業用水、工場排水之試料

採取方法，K0094，pp.250~259，1991。

(二) 中華民國國家標準(CNS)，工業廢水流量測定法，K9064，1981。

註1：為使堰板不因水流壓力而向下游側彎曲，應在堰板外面距離缺口底點（直角三角堰）、缺口下緣（矩形堰）或堰板上緣（全寬形堰）30 mm 以上處裝設加強材料。（以上所述之底點、下緣和上緣等總稱為堰頂）。

註2：欲精確地測定水量，堰板下游之水位應在堰頂之下，且應使水舌經過堰頂後噴射於空氣中。若為直角三角形堰板和矩形堰板時，其溢出堰板往下流之水有附著於堰板下游面或堰板之加強材料時，可如全寬形堰設備中所述，安裝適當之通氣管，使空氣能自由流動於水舌下部及其四週。

表五 「渠道各部分長度」

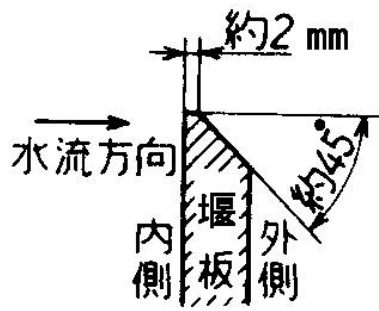
	整流部分	整流裝置部分	導入部分
直角三角堰	$>(B+2h')$	約 $2h'$	$>(B+h')$
矩形堰	$>(B+3h')$	約 $2h'$	$>(B+2h')$
全寬形堰	$>(B+5h')$	約 $2h'$	$>(B+3h')$

B：渠道寬度

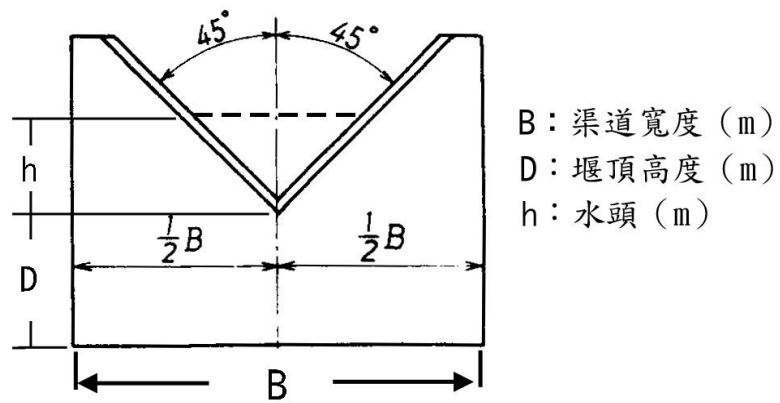
$h'$ ：最大水頭

表六 各形堰板能測得之流量範圍

堰板之形式	寬度(m) B×b	水頭範圍(m) h	流量範圍(m <sup>3</sup> /min) Q
直角三角形	0.60	0.070~0.200	0.108~0.96
直角三角形	0.80	0.070~0.260	0.108~2.88
矩形	0.9×0.36	0.030~0.270	0.21~5.52
矩形	1.2×0.48	0.030~0.312	0.282~9
全寬形	0.6	0.030~0.150	0.36~4.02
全寬形	1.5	0.030~0.375	0.9~42
全寬形	3.0	0.030~0.750	1.8~237
全寬形	8.0	0.030~0.800	4.8~671

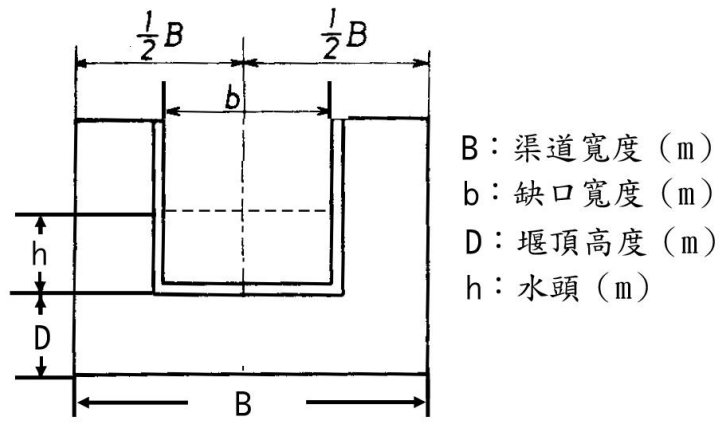


圖一 堰板斷面圖

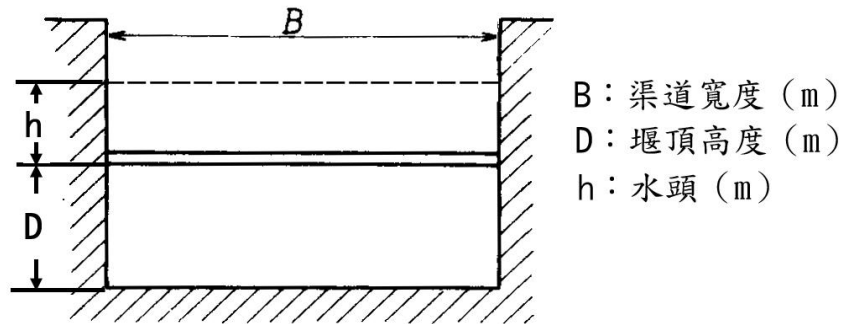


圖二 直角三角堰

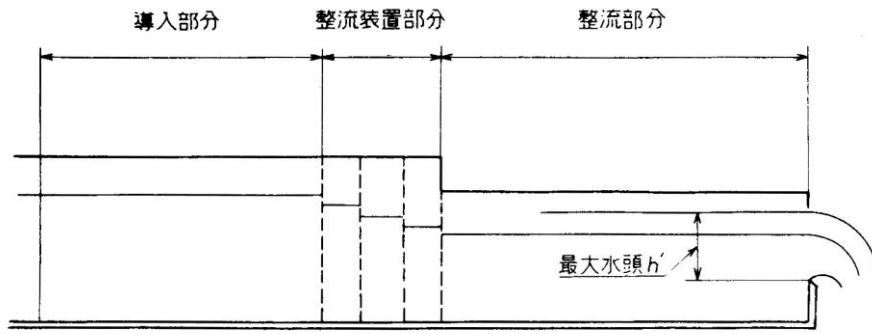




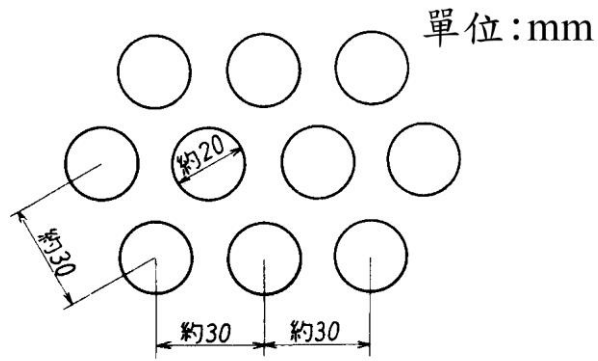
圖三 矩形堰



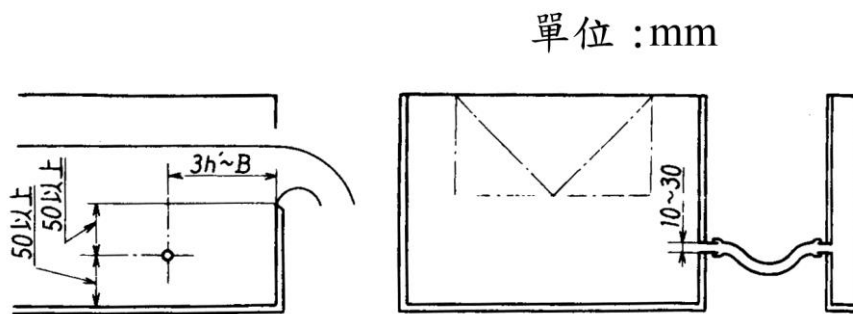
圖四 全寬形堰



圖五 渠道



圖六 整流裝置用多孔板斷面圖



圖七 水頭測定裝置圖

## 二、自來水深井用不銹鋼捲線型濾管補充說明書

### 1 通則

#### 1.1 本章概要

1.1.1 本規範用於台灣自來水公司深井用不銹鋼捲線型濾管之供應、檢驗等。在本工程範圍內乙方應提供一切人工、材料(由甲方供給者除外)、製造、機具、設備、檢驗、搬運、安全防護等及其他為完成本工程之項目，在甲方監造單位/現場監造人員之監督及指示下依照本補充說明書規定辦理。

1.1.2 標稱口徑如表一「標稱口徑、捲線間距、數量」

表一「標稱口徑、捲線間距、數量」

項次	標稱口徑 mm	捲線間距 (mm)								數量 (公尺)	
		0.5	0.75	1.0	1.25	1.5	1.75	2.0			
1	200										
2	250										
3	300										
4	350										
5	400										

1.1.3 工程地點：〔 〕。

1.1.4 本規範書所稱「甲方」為台水公司或所屬單位，或台水公司所委託之監造機構。所稱「乙方」為承攬廠商。

#### 1.2 工作範圍

1.2.1 乙方應提供自來水用不銹鋼捲線型濾管之供應，並完成器材之製造、檢驗、安裝、管理維護等工作。

#### 1.3 相關標準

1.3.1 CNS-8497-G3163 熱軋不銹鋼鋼片及鋼板。

1.3.2 CNS-8499-G3164 冷軋不銹鋼鋼片及鋼板。

1.3.3 CNS-9269-G3190 熔接用不銹鋼線料。

1.3.4 CNS-7911-G3153 冷加工不銹鋼鋼棒。

1.3.5 CNS-6331-G3124 配管用不銹鋼鋼管。

1.3.6

1.4 現場環境

1.4.1 使用環境：本設備器材係置放於[深井]中，依[深井]之尺寸深度埋設，其結構強度須能承受覆土與水壓及抽水機運轉輸水壓力等環境變化條件情況。

1.4.2 使用情況：本設備器材應依其使用條件選擇適用之捲線間距及通水面積之經濟效益下，以確保出水穩定、供水安全及不致產生破損、變形等情況。

1.5 保固

1.5.1 保固期限與鑿井工程保固期限相同。

1.6 乙方資格

1.6.1 (空白)

1.7 運送、儲存及處理

1.7.1 器材運送、製造過程均應注意安全並符合職業安全衛生法規定。

1.7.2 材料之儲存，應安置於適當之位置上，以防變形；如置室外應設有適當之遮棚保護措施。

1.7.3 材料之吊放點及支撐點，不得使用尖鉤，以防損壞，且裝卸及放置時應避免材料相互碰撞。

1.7.4 材料應妥加包紮以防運搬時受損；裝運時乙方應備有適當之運搬設備並小心裝卸。

## 2 產品

2.1 功能

2.1.1 用途及功能：本自來水用不銹鋼捲線型濾管應依據[深井]之砂樣分析決定後做為深井內用於輸送井中地下原水、清水等，以達最大安全輸水功能並確保水量之穩定及衛生安全。

## 2.2 材料及設備

2.2.1 材質：全部採用不銹鋼 304 製造，包括兩端接頭及圓條、梯形捲線。其材質需符合表二「機械性能」下列規定。

表二「機械性能」

品名	兩端接頭及圓條	梯形捲線
項目	數值	數值
抗拉強度 (kgf/mm <sup>2</sup> )	53 以上	60 以上
伸長率 (%)	35 以上	8 以上
降伏點 (kgf/mm <sup>2</sup> )	21 以上	35 以上

2.2.2 熔接方式：繞線式瞬間水中熔接成型。

2.2.3 兩端接頭：採用厚 6 公厘以上之不銹鋼板，以 CO<sub>2</sub> 自動熔接成型，上端寬度為 100 公厘，下端寬度為 60 公厘。

2.2.4 捲線間距：分為 0.5 公厘、0.75 公厘、1.0 公厘、1.25 公厘、1.5 公厘、1.75 公厘、2.0 公厘。

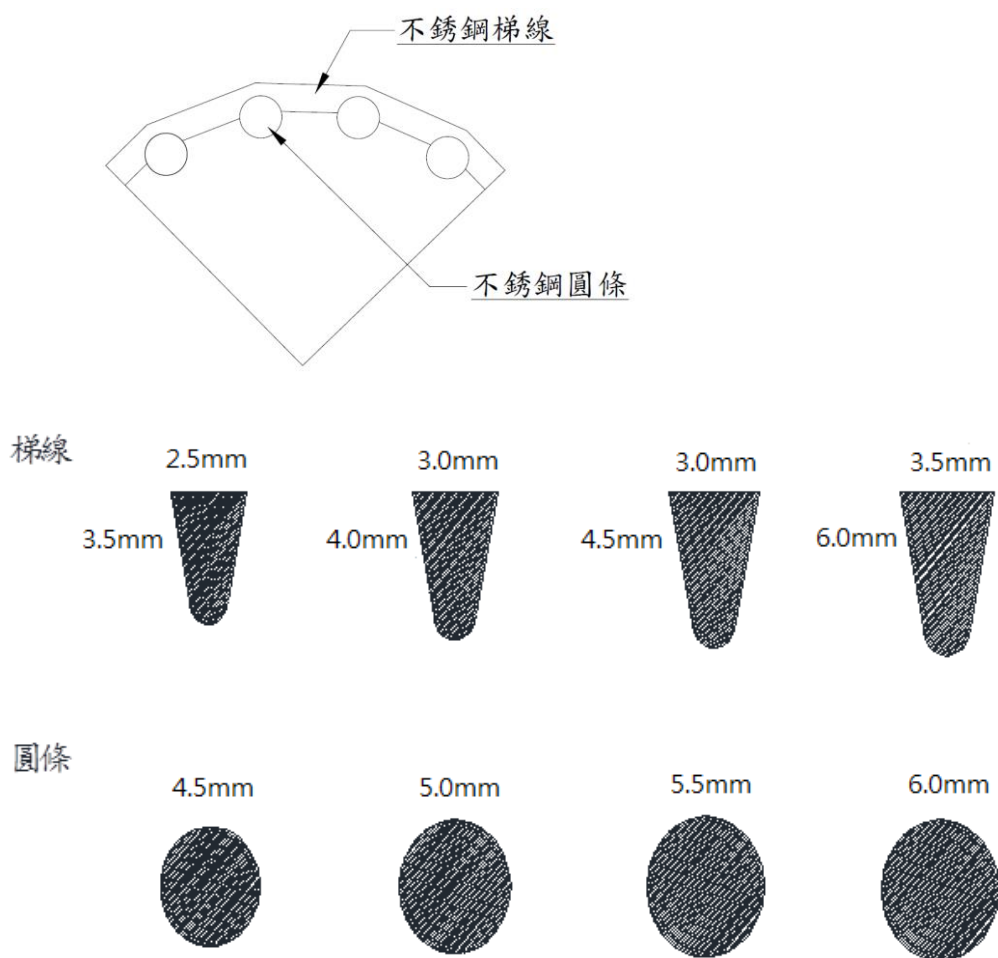
2.2.5 結構強度：取樣作耐壓強度試驗，其荷重不得低於表三「耐壓強度標準」。

表三「耐壓強度標準」

口徑 (mm)	200	250	300	350	400	400 加強型
取樣長度 (mm)	100	100	100	100	100	150
變形量 10mm 之荷重 (kgf)	130	130	80	80	70	160
變形量 30mm 之荷重 (kgf)	260	260	180	180	160	390
變形量 50mm 之荷重 (kgf)	300	300	230	230	210	520

2.2.6 標示：每支管之外表須用不銹鋼銘牌或漆印標有自來水用之文字或代號、製造廠商名稱或代號、標稱口徑、梯線及圓條尺寸、捲線間距、開孔管長、製造年、月及製造編號等字樣。

2.2.7 梯線及圓條材料規格如圖一「梯線及圓條圖示、尺寸標示」、表四「一般型梯線及圓條材料規格尺寸參考表」及表五「加強型梯線及圓條材料規格尺寸參考表」。



圖一「梯線及圓條圖示、尺寸標示」

表四「一般型梯線及圓條材料規格尺寸參考表」

標稱口徑 (mm)	圓 條		梯 線	
	直 徑 (mm)	條 數	寬 (mm)	高 (mm)
200	4.5	36	2.5	3.5
250	5.0	45	3.0	4.0
300	5.0	54	3.0	4.0
350	5.5	60	3.0	4.5
400	6.0	68	3.0	4.5

註：圓條條數係指不銹鋼梯線周徑內之圓條數量。

表五「加強型梯線及圓條材料規格尺寸參考表」

標稱口徑 (mm)	圓 條		梯 線	
	直 徑 (mm)	條 數	寬 (mm)	高 (mm)
400	6.0	68	3.5	6.0

註：材料規格尺寸設計圖另有規定者，依設計圖規定。

### 3 檢驗

3.1 檢驗：為確保甲方所採購之自來水用不銹鋼捲線型濾管能符合設計要求，皆須經過試驗合格具有合格記錄表者始准交貨，其地點由乙方自行負責提供甲方備查；所有檢驗之一切費用由乙方負責。

3.2 檢驗抽樣辦法：

A 乙方所交之自來水用不銹鋼捲線型濾管採用國貨者，得檢送契約訂約日前六個月內或契約訂約日翌日起之不銹鋼捲線型深井濾管經財團法人全國認證基金會(TAF)認證之實驗室(參照CNS—6331—G3124配管用不銹鋼鋼管)所檢驗合格之產品證明文件，合

格後交貨；交貨取樣依每工程每口徑及捲線間距，長度達50公尺以上者(依據契約項目預定數量)，每50公尺取樣1組辦理檢驗，長度未達50公尺(不含)者，至少檢驗1次，惟每批交貨時乙方應提供原製造廠同批不銹鋼捲線型深井濾管抽取之樣品一組，經國內原製造廠取樣者在該試樣上用漆註明契約編號，並貼以其簽名(含製造廠名)或印章或封條，存於甲方處，在保固期限內若甲方發現交貨之不銹鋼捲線型深井濾管品質不良可要求乙方會同將本樣品送財團法人全國認證基金會(TAF)認可之實驗室(參照CNS—6331—G3124配管用不銹鋼鋼管)辦理，費用由乙方負擔或由保固保證金扣除，不合格者應除去浮印並整批剔除，不得混用。

B 乙方所交之不銹鋼捲線型濾管採用外貨者，得檢送經當地國之契約訂約日前六個月內或契約訂約日翌日起或經我國同上述第3.2.款第A項規定之檢驗不銹鋼捲線型深井濾管材質合格證明文件送甲方審核，合格後交貨；交貨取樣依每工程每口徑及捲線間距，長度達50公尺以上者(依據契約項目預定數量)，每50公尺取樣1組辦理檢驗，長度未達50公尺(不含)者，至少檢驗1次。惟每批交貨時乙方應提供原製造廠同批不銹鋼捲線型深井濾管抽取之樣品一組，經國外原製造廠取樣者在該試樣上用漆註明契約編號，並貼以其簽名(含製造廠名)或印章或封條，存於甲方處，在保固期限內若甲方發現交貨之品質不良可要求乙方會同將本樣品送經財團法人全國認證基金會(TAF)認證之實驗室(參照CNS—6331—G3124配管用不銹鋼鋼管)作材質檢驗，費用由乙方負擔或由保固保證金扣除，不合格者應除去浮印並整批剔除，不得混用。

C 若乙方無上述第A或B項規定之檢驗不銹鋼捲線型濾管材質合格證明文件時，乙方應在契約訂約日翌日起即提供製造廠商名單，供甲方與乙方雙方據以抽樣，每口徑及捲線間距取樣1組，



經抽樣後送經財團法人全國認證基金會(TAF)認證實驗室(參照 CNS-6331-G3124配管用不銹鋼鋼管)檢驗，憑檢驗合格證明文件交貨。如不合格時則加倍抽樣，送經上述檢驗單位辦理檢驗，惟須全部合格始視為合格，如其中一件不合格時則仍視為全部不合格，應除去浮印並整批全部剔除，不得混用。費用由乙方負擔或由材料款、履約保證金、差額保證金中扣抵，如仍不足由其保證人負責之；如因此延誤工期概由乙方自行負責。且應提供另外之製造廠商辦理抽樣檢驗，不得再以該不合格製造廠商產品要求再抽樣檢驗。

3.3 乙方所提供經政府機構或公正第三人於通知交貨翌日前六個月內或通知交貨翌日起檢驗合格證明文件，應依口徑、捲線間距分別辦理。

3.4 依口徑、捲線間距分別抽取試樣各一試樣，採樣時由管端截取長度試樣(依據表三取樣長度辦理)，經採樣者在該試環上用漆編寫樣管編號，並貼以其印章或封條，取樣後送經財團法人全國認證基金會(TAF)認證實驗室辦理檢驗之，檢驗報告應送甲方審核合格後始可交貨，不合格者應整批剔除，不得混用。

3.5 檢驗項目如下：

A：材質試驗：材質試驗應符合本說明書第2.2.1節之規定。

B：捲線間距檢查：應符合本說明書第2.2.4節之規定每支檢查。

C：結構強度試驗：應符合本本說明書第2.2.6節之規定。

D：不銹鋼板厚度、圓條直徑、梯線寬與高：以游標卡尺或適當之量具測定之，應符合本說明書第2.2.3、2.2.7節之規定。

E：標示：應符合本規格第2.2.6節之規定。

3.6 設備器材進場時。須提出上述規定之檢驗合格證明(正本)各一份供核，否則不得交貨，如因此延誤工期概由乙方自行負責。若有損壞概由乙方自行無償補足及改善並不得藉口拖延工期。

## 4 計量與計價

#### 4.1 計量

- 4.1.1 本不銹鋼捲線型濾管按契約以公尺(支)二種方式擇一為計量標準(如以公尺作為計量標準，應以實際開孔段有效長度實做計量)，每支濾管兩端接頭已包含於單價分析內，不另計算。
- 4.1.2 本項作業之附屬工作除另有規定者外，將不予計量，其費用視為已包括於整體計價之項目內。如(1)吊裝工程(2)環境安全維護(3)材料之檢驗費用(4)備品等。

#### 4.2 計價

- 4.2.1 本不銹鋼捲線型濾管按契約以公尺(支)二種方式擇一辦理單價給付，無論計價方式為何，計價內容已包含每支濾管兩端接頭。
- 4.2.2 付款單價已包括供應所用之人工、材料、保險、管理、利潤什費與附帶設備、運輸、試水等及為完成本工作所需費用在內。
- 4.2.3 經判定因製造不當或品質不佳而致須改善，並經甲方工程司同意者，其一切費用由乙方負責。

〈本章結束〉

## 三、自來水深井用不銹鋼管補充說明書

### 1 通則

#### 1.1 本章概要

本規範是用於台灣自來水公司深井用焊接大口徑不銹鋼管之供應、檢驗、試水等。在標的物範圍內乙方應提供一切人工、材料(由甲方供給者除外)、製造、機具、設備、檢驗、搬運、安全防護等及其他為完成本標的物之規定，在甲方監造單位/現場監造人員之監督及指示下依照契約規定辦理。

1.1.1 本規範書所稱「甲方」為台水公司或所屬單位，或台水公司所委託之監造機構。所稱「乙方」為承攬廠商。

1.2 安裝地點:詳設計圖。

#### 1.3 工作範圍

##### 1.3.1 不銹鋼管

##### 1.3.2 管配件

##### 1.3.3 接頭

##### 1.3.4 材料供應、運輸、施工及保固

#### 1.5 相關準則

##### 1.5.1 中華民國國家標準 (CNS)

(1)CNS-4935 環氧樹脂非鋅底漆。

(2) CNS-4938 環氧樹脂漆。

(3) CNS-4939 環氧樹脂柏油漆。

(4) CNS 6331 配管用不銹鋼鋼管

(5) CNS-13517 配管用焊接大口徑不銹鋼鋼管

(6) CNS-2608-G2018 鋼料之檢驗通則

##### 1.5.2 美國鋼鐵協會 (AISI) ASTM-A312 無縫與焊接不銹鋼管

##### 1.5.3 美國機械工程師協會 (ASME)

##### 1.5.4 美國焊接工程協會(AWS)

##### 1.5.5 日本工業規格協會(JIS)

- 1.5.6 主管機關頒佈實施之法令規章和技術規則
- 1.5.7 當中華民國國家標準有效且適用時，經工程司認可後適用於本章之相關規定。
- 1.6 投標之澄清：乙方對甲方所提供之規格文件內容有疑義者，依工程採購須知以書面請求甲方釋疑。凡提出疑義超過前述規定期限，將不予受理。
- 1.7 現場使用環境：本不銹鋼管需適用於耐腐蝕、耐高低溫，如埋設於土中，須能依其尺寸所挖掘深度，承受覆土與周邊車輛載重之土壓及輪壓，並皆承受輸水壓力之內壓等條件情況。
- 1.8 保固：與鑿井工程保固期限相同。
- 1.9 運送、儲存及處理
  - 1.9.1 器材製造、運送、裝置過程均應注意安全並符合職業安全衛生法規定。運送至工地之不銹鋼管件應以監造單位現場人員核可之捆紮方法裝運，並標示廠商、直徑、強度、長度等。
  - 1.9.2 材料之儲存，應安置於適當之位置上，如置室外應設有適當之遮棚保護措施。管件應妥為儲存，不得沾染油脂、污泥、油漆或其他有礙本工程之品質及功能之有害物、發生損害之銹蝕、彎曲或扭曲等情事。
  - 1.9.3 材料之吊放點及支撐點，不得使用尖鉤，以防損壞，且裝卸及放置時應避免材料相互碰撞。
  - 1.9.4 裝運時乙方應備有適當之運搬設備並小心裝卸。在廠組合製造完成之管線，運往工地前，應按規範予以清洗，清洗後管材兩端應用與管外緣相同面積之保護措施（管徑 600mm 以下加管帽保護），在未作現場對接前，不得拆除。
- 1.10 品質保證
  - 1.10.1 管材上標示廠商名稱及壓力（包括內壓及外壓承载力）等級。
  - 1.10.2 工地焊接材料及程序：依照[CNS]規定辦理。
  - 1.10.3 工地電焊工需具備下列資格之一：
    - 1、具備內政部電焊工乙級以上技術士資格檢定合格。

- 2、具備行政院勞工委員會職業訓練局頒發之電焊職種單一級 D2VH4(或 C2VH3)等 6G 檢定合格證，其檢定之焊接材質與本工程相同或以上者。
- ※ D2VH4(或C2VH3)編號說明：
- D(厚管)； 2(無襯環水平焊)； V(橫立)； H(管軸45%固定焊)； 4(焊條E70-)
- C(薄管)； 2(無襯環水平焊)； V(橫立)； H(管軸45%固定焊)； 3(焊條E60-)
- 3、經中華民國自來水協會(或由本公司委託或協辦)辦理之電焊技工講習訓練並取得甲方或相關專業技術單位訓練合格之證明。
- 4、具備地下水鑿井技工考驗合格證書者。
- 5、乙方應於開工前，檢附具備資格證書之施工人員名冊送甲方核備，未經核備擅自進場施工，或核備後發現無具備資格證書者進場施工，該已施工部份一律拆除重做，並依工程契約相關規定罰款。
- 6、下雨天不得進行露天焊接工作。

## 2 產品

### 2.1 功能

2.1.1 用途及功能:深井用不銹鋼管係做為深井井體使用。

### 2.2 材料

#### 2.2.1 直管

2.2.1.1 鋼板或鋼帶應採 304L1(依 CNS 6331 之管種符號為 A304LTP,依 CNS 13517 之管種符號為 A304LTPY)。

2.2.1.2 管壁厚應符合以下規定：

管材應採[AISI 304]焊接用不銹鋼，其管壁厚應符合[Sch10S]或[Sch20S]之規定如表一「標稱管徑、厚度及試驗壓力」

表一「標稱管徑、厚度及試驗壓力」

標稱管徑 (A)	管厚度 (mm)		試驗壓力 Kgf/cm <sup>2</sup>		備註
	Sch10S	Sch20S	Sch10S	Sch20S	

100	3.0	4.0	20	25	參照 CNS 6331
150	3.4	5.0	20	25	參照 CNS 6331
200	4.0	6.5	20	25	參照 CNS 6331
250	4.0	6.5	20	25	參照 CNS 6331
300	4.5	6.5	20	25	參照 CNS 6331
350	5.0	8.0	20	25	參照 CNS 13517
400	5.0	8.0	20	25	參照 CNS 13517
500	5.5	9.5	20	25	參照 CNS 13517
600	6.5	9.5	20	25	參照 CNS 13517

備註：

1. 外徑許可差， $\pm 1\%$ 。厚度許可差， $-10\%+10\%$ 。
2. 契約圖說另有管厚度規定者，從其規定。

2.2.1.3 物理性質表：詳表二「標稱管徑 300A 以下強度與伸長率」及表三「標稱管徑 400A 以上強度與伸長率」規定。

表二「標稱管徑 300A 以下強度與伸長率」(依據 CNS 6331)

鋼牌號 鋼種	抗拉強度， $N/mm^2$ ( $Kgf/cm^2$ )	降伏強度， $N/mm^2$ ( $Kgf/cm^2$ )	伸長率(%，最小)
A304LTP	485 (49) 以上	170 (18) 以上	詳 CNS 6331 表 3

表三「標稱管徑 400A 以上強度與伸長率」(依據 CNS 13517)

鋼牌號 鋼種	抗拉強度， $N/mm^2$ ( $Kgf/cm^2$ )	降伏強度， $N/mm^2$ ( $Kgf/cm^2$ )	伸長率(%)
A304LTPY	485 (49) 以上	170 (18) 以上	詳 CNS 13517 表 2

備考：

- 1、試片須採自不含焊接處之部位。
- 2、鋼管厚度未滿 8mm 時，以 12 號或 5 號試片做拉伸試驗，其伸長率最小值依不銹鋼管厚度每減少 1mm 需自上二表之伸長率值減去 1.5%，並依

CNS 2925 (規定極限值之有效位數指示法) 修成整數，其計算例如表四「依厚度區分之伸長率表」所示。

表四「依厚度區分之伸長率表」

試片號	依厚度區分之伸長率					
	7~8mm	6~7mm	5~6mm	4~5mm	3~4mm	2~3mm
12	35%	34%	32%	30%	29%	28%
5	25%	24%	22%	20%	19%	18%

2.2.1.4 化學性質表：詳表五「標稱管徑 300A 以下化學性質」及表六「標稱管徑 400A 以上化學性質」規定

表五「標稱管徑 300A 以下化學性質」(依據 CNS 6331)

鋼種	C% 碳 Max.	Si% 矽 Max.	Mn% 錳 Max.	P% 磷 Max.	S% 硫 Max.	Cr% 鉻	Ni% 鎳	Mo% 鉬
A304LTP	0.035	1.00	2.00	0.045	0.030	18.00-20.00	8.0-13.0	-

表六「標稱管徑 400A 以上化學性質」(依據 CNS 13517)

鋼板或鋼帶 種類	C% 碳 Max.	Si% 矽 Max.	Mn% 錳 Max.	P% 磷 Max.	S% 硫 Max.	Cr% 鉻	Ni% 鎳	Mo% 鉬
A304LTPY	0.030	1.00	2.00	0.045	0.030	18.00-20.00	8.0-12.0	-

2.2.2 除契約另有規定外，直管有效長度以 6 公尺為原則，惟施工上必需之管長則不受上限，除特殊之需要，不得故意截短管長施工。

2.2.3 不銹鋼直管及不銹鋼直管間以焊接為原則。

2.2.4 管內、外壁不做塗裝。

2.2.5 不銹鋼管之接合

(1) 對焊接合 (65mm 以上)

不銹鋼管之焊接應採用氬氣 (TIG) 焊接，並依據焊接規範施工。除應慎選焊工及焊條外，應注意管材之焊前處理。管壁厚 [3mm] 及以上者，應開 V 型焊口。對接焊深度約為板厚之 1/2。V 型開口焊接深度與板厚同。焊縫應連續，不得中斷，首尾銜接應重疊 [10mm]。焊接

凸緣時，管插入凸緣其管端應與底部保持與管壁同厚之距離，凸緣面與管接觸部位應作開口，兩面焊接，凸緣一面焊於管端，另一面焊於管外壁。

(2) 以不銹鋼套環接合

依設計圖說之不銹鋼鋼板圍繞上下兩管接縫，鋼板與井管或濾管間以不銹鋼焊條(ST308)全周焊接。

2.2.6 標示：每支直管之外表須用不易消失之方法標示有自來水深井用之文字或代號、製造廠商名稱或代號、標稱管徑、使用壓力、製造年、月及製造編號等字樣。

### 3 工地焊接

#### 3.1 焊工資格

A.須具備行政院勞工委員會職業訓練局頒發之電焊職種單一級

D2VH4(或 C2VH3)等 6G 檢定合格證，其檢定之焊接材質與本工程相同或以上者。

D2VH4(或 C2VH3)編號說明：

D(厚管);2(無襯環水平焊);V(橫立);H(管軸 45% 固定焊);4(焊條 E70-)

C(薄管);2(無襯環水平焊);V(橫立);H(管軸 45% 固定焊);3(焊條 E60-)

B.經中華民國自來水協會(或由本公司委託或協辦)辦理之電焊技工講習

訓練並取得甲方或相關專業技術單位訓練合格之證明。

C.具備地下水鑿井技工考驗合格證書者。

D.乙方應於開工前，檢附合格之施工人員名冊送甲方核備，未經核備擅自進場施工，該已施工部份一律拆除重做，並依工程契約相關規定罰款。

3.2 焊材：不銹鋼與不銹鋼焊接使用之焊材為不銹鋼 308 焊條。鋼材與不銹鋼焊接則使用之焊材為不銹鋼 309 焊條，

#### 3.3 施工設備



電焊機：電焊工所使用電焊機之電流及電壓，須能適合使用焊條之大小及型式之直流電焊機且需附有漏電時自動斷電裝置者為宜，凡經甲方認為不宜使用之焊機，乙方應立即搬離工地。

3.4 焊口的處理：待焊鋼管之焊口表面及其兩側 1/2” 內，在實施焊接前應先將銹斑、垢渣、鐵屑、油脂及油漆等雜質清除潔淨、斜口表面亦須乾燥光滑整齊，無任何斑印及其他有損電焊接縫品質之缺陷。

3.5 預熱

焊口焊接應視管厚、母材及焊材特性依 AWS 表 3.2 標準決定是否預熱及預熱之適當溫度，以避免被熔接物與熔接物因不一致之冷卻收縮而產生裂縫。

3.6 焊管方法與要求

(1) 電焊程序：定管電焊之鋼管需用固定板或肋板支撐，使管底與地面或其他障礙物至少有設計寬度之空間(即焊口之四週均有設計寬度以上之空間)；每層焊條均須用規定之種類與尺寸，且每層起焊點不在同一位置。

(2) 焊層間之清掃：於焊完每層焊縫後，必須立即將焊縫上之焊皮、焊渣除淨。

(3) 焊工標記：每一接頭焊成後，焊工隨即需在離焊縫兩旁一吋處將甲方所發之檢定號碼用噴漆做成明顯記號以備檢查。

3.7 電焊焊接處防蝕保護層：焊接處保護層施工前之表面處理、焊接處之管內外保護層，應同原管件之防蝕材料及方法之規定辦理。

3.8 焊道修補

A.一切缺陷之修補工作均須經過甲方查明許可後方能行使之，如發現有未經許可而擅自修補者該一焊道應全部切割重焊，一切修補費用概由乙方負擔。

B.實行修補工作前，須將損傷缺陷位置剷除潔淨，並至缺陷斑點完全消滅為止，鐵屑碎渣必須用鋼刷清除。

C.若以焊接修補缺陷，則須先提”修補程序”經甲方認可後方可採用。

D.修補處必須作預熱處理。

E.經過修補二次後仍再發現缺陷者即不得再行修理，此一重複修補之焊道必須全部切除重焊，或經甲方之同意，得以退火方式解除殘留應力後復行修補作業。

3.9 乙方未於焊道檢測後拍攝照片(應含檢測人員及足供確認現場位置之背景)，或照片不符者，每張應處以「施工不良及違約情形罰扣款分類表」—丙類罰款。

3.10 未具本案焊工資格，即逕自辦理焊接作業經查獲者(含從拍攝之焊口位置照片發現者)，應處以「施工不良及違約情形罰扣款分類表」—甲類罰扣款外，該電焊工當天之施工焊口，應剷除重焊。

## 4 檢驗

4.1 不銹鋼管製造廠商如持有同等級產品之[經濟部正字標記] (同等級之定義，是指不銹鋼管製造廠商所持有之[經濟部正字標記]產品，其管徑不低於本工程契約所使用管材之管徑者。)，免出廠檢驗；未持正字標記者，乙方應在簽約日起 20 日內提供不銹鋼管製造商製程，以利本公司派員於製程中會同取樣，送請財團法人全國認證基金會(TAF)認可之實驗室試驗，試驗費用由乙方負責。如乙方逾越此期限再提供不銹鋼管製造商製程(或因後續更換不銹鋼管製造商)，以至擔誤施工期程，均由乙方負責。

### 4.1.1 原管試驗：

(1) 材質試驗：原管材質試驗項目(含原鋼板及焊接鋼板)之檢驗應由乙方自行提供通知交貨翌日起前六個月內或通知交貨翌日起之經財團法人全國認證基金會(TAF)認證之實驗室所檢驗合格之產品證明文件，得免再取樣檢驗。否則應由甲方監造單位/現場監造人員會同承商取樣後送經財團法人全國認證基金會(TAF)認證之實驗室辦理檢驗之，材質之合格與否悉依試驗成績表所載者為據。材質試驗之試

樣按分批抽取，其規定如下：

- A. 每 300 公尺為一批，但不滿 300 公尺以一批計。
- B. 每批不銹鋼管採樣各 2 組，每組一試樣，採樣時由管端截取適當長度試片，經採樣者在該試片上用漆編寫樣管編號，並貼以其印章或封條，其中一組送驗，一組留存。

(2) 原管焊接處及接口焊接處檢測：

原管焊接處射線探傷檢測依據 CNS6331 或 CNS13517 辦理。

工地焊接接口焊接處檢查辦理外觀檢查。焊道外觀檢查不得有焊珠、焊孔或裂縫等情形，且每一處焊接接口需予以編號並環狀(以每 120° 區分標記三等分區塊)各拍攝一張涵蓋清楚之照片予以存檔佐證；每一處焊接必須密實不得產生空隙並磨除焊接點突出，並需塗上紅丹漆或柏油漆以防止接口銹蝕。不銹鋼井管焊接後須立即焯火冷卻，以避免產生敏化現象。

(3) 尺度檢查：應每支檢查。

(4) 水壓試驗：每支原管及管件應依照 2.2.1.2 規定作水壓試驗 5 秒鐘以上不得有任何洩漏現象。試水時兩端接頭應與工地按裝接頭相同。

4.1.2 壓扁試驗：

4.1.2.1 管徑 50mm 至 300mm 之不銹鋼管依據 CNS 6331 4.2 及 12.3 之規定辦理壓扁試驗(管徑 350mm 以上之不銹鋼管，如 CNS13517 有修正壓扁試驗標準時，需依照辦理。)

4.1.2.2 上列試驗壓縮後管壁如有傷痕或裂痕產生時為不合格，應加倍採樣續依據 CNS 6331 4.2 及 12.3 之規定重辦壓扁試驗。

4.1.2.3 經上述重辦壓扁試驗再有任一不合格者，同一契約之同一管徑不銹鋼管均應退貨改善，所需改善費用、試驗費用及因此擔誤之施工工期，均由乙方負責；經退貨改善二次仍不合格者，本公司得予以解約。

4.2 管徑、厚度、外觀之抽驗：以游標卡尺檢驗管徑，以分厘卡檢驗厚度，(管

徑過大無法以游標卡尺檢驗時，可以圓周計算管徑或以米尺取代游標卡尺)，以目視初步檢驗外觀。

- 4.3 上述之所有檢驗費用均由乙方自行負責，設備器材交貨時，須提出上述規定之檢驗合格證明(正本)各 1 份供核，否則不得交貨，如因此延誤工期概由乙方自行負責。
- 4.4 本設備材料於施工時，焊接接頭則應先對準端口後點焊固定並全周焊接。以避免裝接後產生漏水情形。若有損壞概由乙方自行無償補足及改善並不得藉口拖延工期。

## 5 計量與計價

### 5.1 計量

- 5.1.1 本不銹鋼管按契約以公尺為計量標準，並以實做計量。
- 5.1.2 本項作業之附屬工作除另有規定者外，將不予計量，其費用視為已包括於整體計價之項目內。如（1）吊裝工程（2）環境安全維護（3）材料之檢驗費用（4）安裝（5）備品等。

### 5.2 計價

- 5.2.1 本不銹鋼管按契約以公尺為單價給付。
- 5.2.2 付款單價已包括供應所用之人工、材料、安裝、保險、管理、利潤什費與附帶設備、運輸、試水等及為完成本工作所需費用在內。
- 5.2.3 經判定因製造不當或品質不佳而致須改善，並經甲方工程司同意者，其一切費用由乙方負責。

〈本章結束〉

## 四、自來水深井用塑膠管(UPVC)補充說明書

### 1 通則

#### 1.1. 本章概要

1.1.1 說明有關自來水深井用塑膠管(UPVC)之供應、檢驗、安裝、指導安裝、試水及相關規定。

1.1.2 包括如表一「標稱口徑、規格、數量」之自來水深井用塑膠管(UPVC)之供應、檢驗、安裝、指導安裝、試水等。在本標的物範圍內乙方須提供一切人工、材料(由甲方供給者除外)、製造、機具、設備、搬運、安全防護等及其他為完成本標的物之規定，並依照契約規定辦理。

表一 「標稱口徑、規格、數量」

項次	標稱口徑(mm)	規格(SCH40 或 SCH80)	數量(公尺)
1			
2			
3			
4			

1.1.3 工程地點：[ ]。

1.1.4 本規範書所稱「甲方」為台水公司或所屬單位，或台水公司所委託之監造機構。所稱「乙方」為承攬廠商。

#### 1.2 工作範圍

1.2.1 乙方應提供自來水深井用塑膠管(UPVC)之供應，並完成器材之檢驗、安裝、安裝、試水及管理維護等工作。

#### 1.3 相關標準

- 1.3.1 ASTM—D1784 「Specification for Rigid Poly(Vinyl Chloride)(PVC) Compounds and Chlorinated Poly(Vinyl Chloride)(CPVC) Compounds 」
- 1.3.2 ASTM—D1785 「Standard Specification for Poly(Vinyl Chloride)(PVC) Plastic Pipe ,Schedules 40,80 and120」
- 1.3.3 ASTM—D2152「Test Method for Adequacy of Fusion of Extruded Poly(Vinyl Chloride)(PVC) Pipe and Moided Fittings by Acetone Immersion 」
- 1.4 現場環境
  - 1.4.1 使用環境：本設備係埋設於土中，依鑿井深度所挖掘裸孔深度埋設，須能承受覆土與行駛其上車輛載重之土壓及輪壓，並承受輸水壓力之內壓等條件情況。
  - 1.4.2 使用情況：本設備係依其使用條件及輸水能力選用，以確保取水安全及不致產生破管、漏水。
- 1.5 保固
  - 1.5.1 與鑿井工程保固期限相同。
- 1.6 乙方資格
  - 1.6.1 (空白)
- 1.7 運送、儲存及處理
  - 1.7.1 器材運送過程均應注意安全並符合職業安全衛生法規定。
  - 1.7.2 材料之儲存，應安置於適當之位置上，避免長久暴露在外陽光直接照射；如置室外應設有適當之遮棚保護措施。
  - 1.7.3 材料之吊放點及支撐點，不得使用尖鉤，以防損壞，且裝卸及放置時應避免材料相互碰撞。
  - 1.7.4 材料應妥加包紮以防運搬時受損；其兩端端口應加以不易破裂之防塵措施封住，以防污染。裝運時乙方應備有適當之運搬設備並小心裝卸。

## 2 產品

## 2.1 功能

2.1.1 用途及功能：本自來水深井用塑膠管(UPVC)係作為深井管體使用，用於取用輸送原水。

## 2.2 材料及設備

### 2.2.1 深井用塑膠管(UPVC)：

A 材質：應依最新版 ASTM-D1784 及 ASTM-D1785 標準製造。

B 接頭：UPVC 井管及濾管之接頭採責任制施工，井管之接合可採膠合式或螺紋式接頭施工，如採用螺紋式接頭之 UPVC 材質，螺紋式公牙底座部分需有 O-Ring 防漏。公母牙旋接時須使用 UPVC 專用防水膠填縫。UPVC 管與不銹鋼濾管之接頭可為螺紋式、焊接式或其他型式連接，並必須符合連接處不得滲漏之規定。若為螺紋式，需於井管與濾管之螺紋接頭放置墊圈（O-Ring）承接以求緊密。若採其他方式連結，以不影響爾後洗管為原則，惟其施工方式應由乙方提送接合型式，經甲方同意後方可施作。

2.2.2 標示：每支直管之外表均須用不易消失之方法每隔 1 公尺內標明標稱管徑、製造廠商名稱或代號、許可操作壓力、製造年月等字樣。

## 3 施工

### 3.1 檢驗：

3.1.1 製造過程時，本公司得派員前往製造廠抽樣，送往財團法人全國認證基金會(TAF)認證實驗室或我國政府檢驗機構檢驗。直管之檢驗應依 ASTM-D1785「聚氯乙烯塑膠管，SCH40、SCH80 及 SCH120，標準規格說明」試驗方法之規定辦理。

3.1.2 甲方依據每一交貨批次會同抽樣辦法如下：每 300 公尺為一批，取樣 1 組辦理檢驗，但不滿 300 公尺以一批計。若檢驗不合格應另加標記該交貨批次剔除，不得混用。檢驗項目：外觀、尺度及其許可差、爆破水壓

試驗(Burst Pressure)、耐壓試驗(Flattening)、膠化試驗(Extrusion Quality)。另長期水壓試驗(Sustained Pressure)由製造塑膠管(UPVC)材料廠商出具五年內檢驗合格報告。

檢驗項目：外觀、尺度及其許可差、長期水壓試驗(Sustained Pressure)、爆破水壓試驗(Burst Pressure)、耐壓試驗(Flattening)、膠化試驗(Extrusion Quality)。

1. 外觀、尺度及其許可差標準詳表二「深井用塑膠管(UPVC)口徑、外徑、厚度及參考重量」。

表二 「深井用塑膠管(UPVC)口徑、外徑、厚度及參考重量」

標稱 口徑 mm(inch)	外徑及公差 mm(inch)	ASTM-SCH40		ASTM-SCH80	
		厚度及公差 mm(inch)	參考 重量 (Kg/m)	厚度及公差 mm(inch)	參考重量 (Kg/m)
100(4)	114.30 ±0.23 (4.500 ±0.009)	6.02+0.71 (0.237+0.028)	3.099	8.56+1.02 (0.337+0.040)	4.303
150(6)	168.28 ±0.011 (6.625±0.011)	7.11+0.86 (0.280+0.034)	5.451	10.97+1.32 (0.432+0.052)	8.208
200(8)	219.08 ±0.38 (8.625 ±0.015)	8.18+0.99 (0.322+0.039)	8.202	12.70+1.52 (0.500+0.060)	12.404
250(10)	273.5 ±0.38 10.75 ±0.015)	9.27+1.12 (0.365+0.044)	11.629	15.06+1.80 (0.593+0.071)	18.414
300(12)	323.85 ±0.38 (12.75 ±0.015)	10.31+1.24 (0.406+0.049)	15.376	17.45+2.08 (0.687+0.082)	25.336
350(14)	355.6 ±0.38 (14.00 ±0.015)	11.10+1.35 (0.437+0.053)	18.086	19.05+2.29 (0.750+0.090)	30.260
400(16)	406.4 ±0.48 (16.00 ±0.019)	12.70+1.52 (0.500+0.060)	23.627	21.41+2.57 (0.843+0.101)	38.902

2. 長期水壓試驗(Sustained Pressure)、爆破水壓試驗(Burst Pressure)、耐壓試驗(Flattening) 標準詳表三「深井用塑膠管(UPVC)耐水壓力值



(試驗溫度 23 度)」。

表三 「深井用塑膠管(UPVC)耐水壓力值(試驗溫度 23 度)」

標稱 口徑 mm(inc h)	SCH40			SCH80		
	長期水壓 試驗 Mpa(psi)	爆破水壓 試驗 Mpa(psi)	耐壓試 驗	長期水壓 試驗 Mpa(psi)	爆破水壓 試驗 Mpa(psi)	耐壓 試驗
100(4)	3.24(470)	4.90(710)	加壓內	4.69(680)	7.17(1040)	加壓
150(6)	2.55(370)	3.86(560)	徑變形	4.07(590)	6.14(890)	內徑
200(8)	2.28(330)	3.45(500)	至原來	3.59(520)	5.45(790)	變形
250(10)	2.07(300)	3.10(450)	40%	3.38(490)	5.17(750)	至原
300(12)	1.93(280)	2.90(420)	時,不破	3.31(480)	5.03(730)	來 40%
350(14)	1.89(270)	2.87(410)	裂	3.29(470)	4.97(720)	時,不
400(16)	1.89(270)	2.87(410)		3.29(470)	4.90(710)	破裂

3.膠化試驗(Extrusion Quality)：依據 ASTM—D2152 試驗，管材未發生剝落或碎裂情形。

3.2 上述所有檢驗費用均由乙方自行負責。

3.3 設備器材交貨時，須提出上述規定之檢驗合格證明(正本)等各一份供核，否則不得交貨，如因此延誤交貨工期概由乙方自行負責。

#### 4 計量與計價

##### 4.1 計量

4.1.1 本深井用塑膠管(UPVC)按契約以公尺為計量標準，並以實做計量。

4.1.2 本項作業之附屬工作除另有規定者外，將不予計量，其費用視為已包括於整體計價之項目內。如：(1)吊裝工程(2)環境安全維護(3)材料之檢驗費用(4)安乙方裝工程等。

##### 4.2 計價

4.2.1 本深井用塑膠管(UPVC)按契約以公尺(有效長度)為單價給付。

4.2.2 付款單價已包括供應所用之人工、材料、機具、安裝、保險、管理、利潤什費與附帶設備、運輸等及為完成本標的物所需之費用在內。

<本章結束>

## 台灣自來水公司「鑿(深)井工程品質抽查驗作業要點」

- 一、為落實『提昇鑿(深)井工程施工品質』，發揮工程應有之效益，加強辦理鑿(深)井工程品質之抽驗，特訂定本要點，並列入工程契約內，據以執行。
- 二、工程抽查小組之組成，由區處(工程處)副處長兼任召集人，組員由召集人指派，以任務編組方式個案辦理督導抽查，必要時得邀請相關單位人員參加。
- 三、抽查範圍(下列工程開工至工程竣工、驗收日止)
  - (一)本公司所有專案計畫工程
  - (二)本公司所有非計畫型工程
  - (三)各機關補助或委託本公司代辦之工程
- 四、甲方得依據「公共工程施工品質管理作業要點」及乙方提供經核定之品質計畫及作業時程，不預先告知且不定期對乙方執行品質稽查及品質查驗。
- 五、抽查(驗)不合格之處理
  - (一)經抽查(驗)認定為不合格需改善事項，乙方應於抽查日次日起，限7工作天(或甲方核可之改善期限)內改善完成(改善期間應由甲方在場始得為之)，並應檢附施工改善前、中、後相片3份(每份至少4張有拍照日期之相片)報請甲方轉請工程抽查小組辦理複驗。複驗時得加倍取樣，其檢驗費用並應由乙方負擔之。
  - (二)乙方應於缺點改正日期前，逐一改正每一缺失或瑕疵，並取得甲方同意。於瑕疵或缺失改正前，其估驗付款應予保留。
- 六、乙方工程經抽驗結果達3個單位之甲類罰扣款者(詳附件二「施工不良及違約情形罰扣款分類表」)，應知會工程抽查小組函轉登載於甲方公司網站列管，該乙方承攬之甲方他案工程，並應列為重點加強抽查(驗)對象。
- 七、甲方應將乙方施工不良及違約情形乙表八「施工不良及違約情形」罰扣款通知單通知乙方改善及繳交罰款。
- 八、抽查取樣及送驗，原則上由甲方委託學術機構設置之實驗室進行試驗，其檢驗費先行由甲方墊付，合格時甲方付費，不合格時則依「工程契約」規定辦理。
- 九、本要點未規定事項，依照本工程契約其他相關規定辦理。

附件二

「施工不良及違約情形罰扣款分類表」

(甲類 10,000 元、乙類 3,000 元、丙類 1,000 元)

項次	施工不良及違約情形	單位	不良類別	備註
1	乙方未於開工前送核「營造綜合保險」，或 100 萬元以上工程「施工計畫」、「品質計畫」於施工前尚未經核准即擅自施工者	次	甲	工期照計。 對於未達 100 萬元工程情節重大者先以停工方式要求之
2	乙方未按約定方式及時間前將「施工日報表」及累計之地層圖等相關資料送達甲方(得以 E-mail 方式，惟應電話確認送達；甲方無上班假日順延)核驗。	次	丙	未約定方式及時間時，原則亦應於每日上午 10 時 30 分前 E-mail 前一日資料至甲方並應電話確認。
3	乙方送審甲方之「施工日報」、「自主檢查表」等相關資料經核對與事實不符	件	乙	經核驗不符違約項另依違約情形罰款
4	未拍攝可資辨識之彩色照片--應逐根噴漆編號拍照之【井管及濾管】。	張	丙	未提供足供認定之合格照片時，其事實未獲甲方確認前該部份得暫不估驗，假設工程部份則得不予計價。
5	乙方提供之書面資料或照片內容不實有偽製或冒充者	件	甲	偽製冒充照片以每張計件
6	未經甲方同意者，各項材料之檢試驗頻率、檢試驗項目不符契約書圖或未經甲方查驗合格者，乙方即逕行施工使用	次	乙	已施工部份得拆除重做
7	未經甲方同意者，乙方未依監造計畫書訂定之施工查驗停留點，通知甲方到場查驗即逕行施工	次	乙	已施工部份得拆除重做
8	乙方工地負責人或品管人員無故未依指定日期之時間、地點到場配合執行甲方查驗或上級機關查核者	次	甲	
9	乙方未依規定設置工程告示牌或告示牌未標示「全民督工免付費通報專線電話」	日	丙	照相存證立即罰款
10	未經甲方同意，進場之不合格材料未立即運離工地	處	乙	照相存證立即罰款。從照片中發現者每張計處
11	工程範圍內未依環保及契約相關規定採行防制設施或路面未能保持清潔而有污泥附著或車行污蹟者	日/處	乙	照相存證立即罰款，若經環保單位取締罰款時，轉為甲類罰扣款。

項次	施工不良及違約情形	單位	不良類別	備註
12	以鋼鐵螺栓替代不銹鋼螺栓	處	乙	有組裝情形即算，照相存證立即罰款
13	未經甲方同意私自變更施工	處	乙	
14	挖損其他淨水場設備未立即辦理洽商修復事宜	日	乙	
15	未於甲方通知限期內更換不適任人員	次	乙	違犯本項乙類滿三次轉為甲類罰款
16	違約情形經甲方通知停工，仍置之不理繼續施工	日	甲	所施工部份得拆除重做
17	未依規定辦理地層採樣	層	甲	
18	未依規定安放濾管及井管	處	甲	所施工部份得拆除重做
19	未依規定填充礫石圈或礫石抽驗與規格不符	次	甲	所施工部份得拆除重做
20	量水設備與契約規定不符	次	甲	
21	未依規定電測、洗井、試水及井體攝影	次	甲	必要時得要求重做
22	未經甲方同意無故未連續鑿井	次	甲	
23	未於焊道檢測後拍攝照片(應含檢測人員及足供確認現場位置之背景)，或照片不符者	張	丙	
24	焊工資格未符合「深井用不銹鋼管補充說明書」規定者	次	甲	該電焊工當天之施工焊口，應剷除重焊。
25	不銹鋼管焊接使用焊條未符合「深井用不銹鋼管補充說明書」規定者	口	甲	該焊條當天之施工焊口，應剷除重焊。
26	承攬商未確實做好工地管理，且違反「水土保持計畫審核監督辦法」、「水污染防治措施及檢測申報管理辦法」者。	次	甲	
27	被全民督工且經查明可歸責於廠商，處 3000 元乙類罰款。	次	乙	第一次為乙類罰款，第二次改為甲類罰款，第三次(含)以後加倍甲類罰款。
28	『乙方於工程執行期間，因原投保之工程保險期滿未辦理續保維持保險單效力，或工程發生毀損、滅失與保險公司對理賠金額達成協議後，未立即加保維持保險公司理賠前之保險金額者』，處以甲類罰款並限期改善。	次	甲	經處罰後限期內仍未改善者，得按次連續處罰，至改善(加(續)保)完成為止。

項次	施工不良及違約情形	單位	不良類別	備註
29	『乙方未依甲方規定期限提送施工計畫、品質計畫予甲方審查者』，處以乙類罰款並限期改善。	次	乙	經處罰後限期內仍不改善者，得按次連續處罰，至改善(提送)完成為止。
30	各項檢驗報告及試驗試體如有遭抽換情事或其他造假之情事等，應處以甲類罰款，違反法令部分另依相關規定辦理。	次	甲	
31	承商未依契約所訂期程內提報品質計畫、施工計畫者	次	甲	審查後退回，未按甲方所訂期限提送者，得按次連續處罰
32	接受「經濟部工程施工查核小組」(含代部查核)或「工程會中央工程施工查核小組」之施工查核，查核分數如低於 78 分(含)以下且可歸責廠商事由	次	甲	

## 「施工不良及違約情形」罰扣款通知單

工程 名稱		工程 編號	
乙方 名稱		罰款 類別	甲類(10,000)×____(數量)=_____元 乙類(3,000)×____(數量)=_____元 丙類(1,000)×____(數量)=_____元
違 規 事 項	[發生時間]：中華民國 年 月 日 時 分。 [發生地點]： [違規情形]： [罰款金額]：		
罰款 總額	新臺幣(大寫) _____ 元整		
備 註	[佐證資料]		

說明：

1. 乙方如有異議，應於收到本通知單七天內申覆。
2. 本通知單一式四份分送承攬商、主辦單位、會計室、抽查小組。
3. 罰款金額以現金或即期支票至本公司出納繳交罰款，或依契約第五條第三款規定辦理扣抵，再以營業外收入入帳。

監造單位現場人員  
(或抽查人員)

審核人員

監造主管  
(或單位主管)