

台灣自來水股份有限公司

自來水管埋設工程施工說明書

中華民國一一三年元月版

目 錄

一、管線工程特定施工補充說明.....	5
二、自來水管埋設.....	12
三、自來水用鋼管及管件(SP).....	36
四、自來水管線工地電銲施工規範.....	50
五、自來水用延性鑄鐵管件(DI).....	58
六、台灣自來水公司延性鑄鐵管及延性鑄鐵管件用橡膠圈.....	78
七、自來水工程用鑄鐵人孔(窰井)蓋規範.....	81
八、自來水工程用鑄鐵閘栓盒規範.....	98
九、管溝開挖斷面及路面修復計價寬度.....	122
十、交通維持措施.....	126
十一、廠商損壞管線修理費用扣繳補充說明.....	132
十二、管溝臨時性路面修復工程補充說明.....	133
十三、熱拌瀝青混凝土面層及底層施工說明書.....	138
十四、再生瀝青混凝土鋪面施工說明書.....	154
十五、推進管線工程施工說明書.....	157
十五之一、推進、潛盾管線工程管線上引銜接處施工作業安全注意事項	164
十六、控制性低強度回填材料施工說明書.....	170
十七、延性鑄鐵承口特殊接頭管件詳圖 (埋入型 PCCP-DIP).....	179
十八、鋼板焊製承口特殊接頭管件詳圖 (埋入型 PCCP-SP).....	181
十九、警示帶.....	183
二十、給水用戶外線接合管(本體不銹鋼)規範.....	187
二十一、不銹鋼直管及 S 形管規範.....	202
二十二、自來水用不銹鋼波狀管規範.....	209
二十三、不銹鋼管接頭規範.....	231

二十四、不銹鋼管及管件（不含用戶給水管）	248
二十五、耐衝擊硬質聚氯乙烯塑膠管(長型活套接頭).....	259
二十六、耐衝擊硬質聚氯乙烯塑膠管用橡膠圈.....	269
二十七、本公司辦理管線改接防止污染水質注意事項.....	273
二十八、台灣自來水公司辦理管線抽換用戶外線改接施工及汰換管線舊 有管線廢除等特定補充說明	275
二十九、道路標線施工說明書	280
三十、自來水管線工程管線及附屬設備定位測量規範.....	288
三十一、延性鑄鐵管 PE 套膜施工說明書	298
三十二、台灣自來水股份有限公司管線工程技術人員工作證核發與管理 要點	316
三十三、自來水用延性鑄鐵管(內襯水泥).....	323
三十四、自來水用高密度聚乙烯塑膠管(HDPE)材料規範	339
三十五、自來水用高密度聚乙烯塑膠管(HDPE)施工規範	350
三十六、自來水用高密度聚乙烯(HDPE)管件.....	365
(附件一)自來水工程「施工綱要規範」工具書目錄	386
(附件二)台灣自來水公司「管線工程品質抽挖(驗)作業要點」	388
(附件三)施工不良及違約情形罰扣款分類表	390
(附件四)施工不良及違約情形罰扣款通知單	396
(附件五)「控制性低強度回填材料機動取樣」工作單	397
(附件六)控制性低強度回填材料工程注意事項	398

一、管線工程特定施工補充說明

第一條 施工

1. 施工規範：

施工規範及增修訂以得標時登載於台灣自來水股份有限公司(以下簡稱本公司或甲方)網站之最新規定為準據(目錄如附件一)。

2. 管線工程施工抽驗另須依台灣自來水公司「管線工程抽挖(驗)作業要點」(如附件二)辦理。

3. 瀝青混凝土路面修補雖經驗收，於保固期間內，倘道路主管機關認為施工不良，通知改善時，承包廠商(以下簡稱乙方)仍應無償負責改修。

4. 本工程於契約期限內，倘遇路權主管機關變更管線挖埋時間及路面收回自行修復時，乙方應配合辦理，不得要求賠償。

第二條 施工停水

1. 非經甲方同意乙方不得任意停水作業，停復水操作均需確認是否已停水及可否送水。各項有關安全措施，均直接由乙方現場負責人負責指揮及監督。有關停水作業之執行均須經連絡監造單位現場人員確認後執行。

2. 停水日期經已核定後，除經甲方同意改期實施之特殊原因外，須按期實施。

3. 停水作業中，因故停水時間須延長或停水範圍需變更時，應即通知甲方，經甲方同意後方得進行。

第三條 工程管理

1. 工作證：

(1) 承攬本公司之管線工程，除乙方僱用之技術人員，其資格應符相關證照規定外，尚需取得甲方或相關專業技術單位訓練合格之證明後換發「工作證」，未能取得工作證者不得從事甲方之管線工程施工。

(2) 「工作證」請領、補發、換發方式及違規記點規則須依本公司頒布「台灣自來水股份有限公司管線工程技術人員工作證核發與管理要點」辦理(本要點自 109 年 1 月 1 日起生效實施)。

(3) 乙方應於開工前，檢附經合格取得工作證之施工人員名冊送甲方核備，未經核備擅自進場施工，或核備後發現無「工作證」者進場施工，該已施工部份依工程契約相關規定罰款。

2. 照相及攝影：為維護施工品質，管線施工過程應依甲方相關規定拍攝

照片，以適時掌控抽查時機，管溝回填及簡易路面施工等過程，乙方均應依下述規定拍攝照相及攝影佐證 其辦法如下：

(1)施工拍照：

- A.拍攝照片時應擺置經監造單位人員認可之標示板內書寫工程名稱、工程編號、拍照日期、拍攝位置(如節點 1 往節點 8 方向埋管編號 25，簡記為 1→8(25))。
- B.照片內容應達得以背景(地平線以上)指認現場位置且重點標的物(指噴漆編號及標示板)又足以清楚辨識其內容。
- C.為維持背景之連續性以利勾稽照片，拍攝動線應保持一致，前後張照片不得利用交互方向破壞背景之連續規避勾稽，照片應力求背景清晰足供現場核對位置，拍攝角度應儘量避免逆光並避開反光。
- D.拍照時相機高度應高於地平面，拍攝角度應涵蓋地平線以上背景，以確保所有錄影之品質應能現場核對位置，另件組裝、用戶外線改接或就地裁切之另件或直管背鏟鏟溝鉸池拍照等難以單張照片達成上述要求之拍照項目，方得局部拍攝，若有須隨管逐根噴漆編號拍照之相片，其相片內務必包含該接管處噴漆編號。
- E.施工照片乙方應於次日上午九時前將電子檔送達甲方(得以 E-mail 方式惟應電話確認送達；甲方無上班假日順延)，俾監造單位現場人員核驗後併監造報表簽送監造單位主管，以適時掌控現場情形。
- F.前述之送達規定，若甲乙雙方另有「書面」約定者，從其規定，惟其書面約定之送達期限不得逾 3 日。
- G.照片畫素至少應達 100 萬畫素以上，以 E-mail 方式傳遞照片電子檔時，由於 Yahoo 信件無法被本公司接收，另為防止檔案太大傳遞困難，請利用 Google 之免費軟體 Picasa 傳遞照片(並設定為 800*600 傳遞)。

(2)施工攝影(不分管徑)：

解晰畫素應達 30 萬(640*480)畫素以上(含)、每秒連拍張數達 10fps 以上(含)，可於電腦播放之影像檔案。

(3)管線工程所需拍照及攝影之項目及單元歸類如下：

序號	項目(不分管徑)	拍照單元	攝影單元	備註
1	管頂深(若為塑膠管類則為管底砂完成面)	5支	—	背景併含交通維持措施
2	鋼板樁、鋼軌樁或其他形式擋土設施「弧狀攝影」或拍照(得擇一)	逐支	逐支	(1)自噴漆編號攝至地平線 (2)如僅採拍照方式佐證，須在該管線下管前先拍照，該部分擋土設施需全數入鏡，同一管線回填完成後再拍攝一張，以代替弧狀攝影。
	擋土措施： 門型鋼架拍照			(1)自噴漆編號攝至地平線 (2)如使用門型框架擋土支撐，應全景且須包含施工人員於管頭裝接施工作業，否則不予計價。 (3)採拍照方式佐證，該部分擋土設施需全數入鏡，同一管線背景，管溝有開口部份，需施設護欄、交通錐、防墜網或防滑鋼板等防墜設施應一併入鏡。
3	回填砂及警示帶	5支	—	
	控制性低強度回填材料「警示帶下層」	逐支	—	回填料滿至警示帶高度拍照為原則(至少滿至管頂)
4	回填碎石級配	5支	—	
	控制性低強度回填材料「警示帶上層」及警示帶	5支	—	務必照到警示帶
5	防滑鋼板及路面沖洗(照相於沖洗車沖洗時，攝影於路面洗淨後)	5支	當日施工全長	收工時備足燈光全幅路面攝影，若影像模糊本項得以次日開工時補攝影
6	(1)AC底油(MC1) (2)道路路寬(※非加封寬)3公尺(含)以上之加封(含鋪裝機)	5支	—	(1)底油應全面噴灑 (2)加封照片應含鋪裝機。
7	用戶外線改接(二張)	每處	—	自分水鞍拍至側溝一張 自側溝拍至水錶一張

				採 SSP 者，增加十字鑽孔機及銅套機組立於幹管上
8	收工封管或洗管、另件組裝、固定台、施工告示牌、控制性低強度回填材料會同取樣、試水、工地電銲銲道會同檢測、就地裁切之另件或直管背鏟鏟溝銲池拍照。	次/處	—	
<p>註：</p> <p>(1)每「支」直管管頭均應噴漆編號，並應每逢「5 支」直管之倍數於該管頭位置對應之管溝路面側噴漆編號(5、10、15···) 示之。</p> <p>(2)表列所稱單元「支」係指直管，如有接續之短管則以該直管編號-1 示之，至於節點另件則另以設計圖之節點編號標示之。</p>				

(4)照片或影像不合格認定原則如下：

A.不合格照片認定原則：

- (A)除用戶外線改接及另件組裝外，照片內容無地平線以上之背景。
- (B)無標示版、標示版內容無法辨識(含未標示工程名稱、日期或位置)或背景模糊無法指認現場位置時，且夜間施工時之要求亦同。
- (C)未每逢「5 支」直管之倍數於該管頭位置對應之管溝路面側噴漆註該管頭編號(5、10、15···) 示之，或未將標示版正確置於該噴註之點位拍照。
- (D)拍照時未對正管溝，或借標示板及施工人員等遮擋，或拍照方向錯誤(與施工同向)而未能顯示已施工部分回填或執行情形。
- (E)控制性低強度回填材料照片內未能顯示預拌車或小運搬機具澆置情形。
- (F)控制性低強度回填材料「警示帶下層」拍照時未滿至管頂高度，視為規避顯示「警示帶下層」澆置、坍塌及回填情形。
- (G)控制性低強度回填材料「警示帶上層」及警示帶照片拍照內容未顯示含警示帶以上整個澆置斷面，視為規避顯示有無原土回填情形。
- (H)管底深照片未擺置標尺或標桿或拍攝角度未能顯示溝邊有無剩餘土石方未立即上車運離情形。
- (I)用戶外線改接照片未依拍照項目重點解說及示意圖方式拍照致無法判定是否為新裝分水鞍或有無改裝接至水錶處。
- (J)道路路寬(非加封寬)3 公尺(含)以上之面層加封照片，拍照內容未顯示「鋪裝機」佐證，視為未依規定方式施工，依不合格照片處理。
- (K)就地裁切之另件或直管背鏟鏟溝銲池拍照，距離不足 50 公分以

上或照明不足以辨識背鏟之鏟溝或未連同噴漆編號拍照。

(L)如照片發現施工人員於尚未施作擋土支撐之管溝進行施工作业時，得按施工不良及違約情形罰扣款分類表規定辦理。

B.不合格影像認定原則：

(A)除「弧狀攝影」外，攝影角度未保持涵蓋地平線以上之背景。

(B)解晰畫素未達 30 萬(640*480)畫素以上(含)或無標示版、標示版內容無法辨識或背景影像模糊無法指認現場位置時，且夜間施工時之要求亦同。

(C)攝影時未對正管溝、或以標示板及施工人員遮擋已施工部分回填或執行情形。

(D)防滑鋼板及路面沖洗攝影之影像，不足以確認路面是否清洗乾淨。

(5)其他契約未列之假設工程甲方認有必要時，乙方應依甲方指示增加拍照或攝影項目。

(6)交通維持措施(安全圍籬、交通錐及連桿、夜間警示燈、防滑鋼板)、擋土措施、路面沖洗(當日施工段全程)等假設工程或用戶外線改接等，無攝影以確認數量及真實性或內容難以辨識佐證部份，該部分數量不得計價，契約另有規定者從其規定。

(7)控制性低強度材料回填之照片，違犯不合格照片認定原則(D)、(F)、(G)項，或背景不足以確認回填地點或溝內有非契約規定之回填料時，該未符拍照單元所代表之回填料數量，應由乙方負擔試驗費會同甲方依台灣自來水公司「管線工程品質抽挖(驗)作業要點」辦理開挖(其「警示帶上層」回填不明單元開挖至警示帶深度，「警示帶下層」回填不明單元則應開挖至管溝底面)，否則應拆除重做。

(8)甲方應指定乙方在施工過程中拍照及攝影之存證方式，並於工程竣工後應將施工照片及攝影等履約文件轉錄 2 套光碟片送甲方保存，須總處監辦案件於初驗前另加錄乙套送總處。

(9)估驗時，乙方應提送擬估驗施工段之相關施工照片及攝影光碟二份(應歸類彙整)送甲方憑辦，經監造單位審核無誤或依契約相關規定辦理罰扣款後，始得辦理計價。另監造單位發現相片或攝影內容與施工情形不符、內容無法辨認或有疑義者，得依台灣自來水公司「管線工程抽挖(驗)作業要點」之規定辦理現場抽挖(驗)，乙方不得拒絕亦不得要求因辦理現場抽挖驗所增加之任何費用。

3.屬管線抽換工程者，乙方於辦理舊管切除時，應會同甲方監造單位/現場監造人員、接管單位等現場查證及拍照留存備查。

第四條 違約處理(甲類 10,000 元、乙類 3,000 元、丙類 1,000 元)

1. 違約停水若因而涉及第三者損失而需賠償時，仍應由乙方負責賠償。
2. 乙方向用戶詐取非法費用或對於甲方之業務及用戶服務有損及信譽經調查屬實者，每案計扣新臺幣 100,000 元並就本公司工程採購投標須知廠商違規或違約處分辦理外，視情節輕重予以移送偵辦。
3. 違約處理附註：
 - (1) 乙方工程有甲類罰扣款達 3 個單位者，應知會甲方工程抽查小組函轉登載於甲方公司網站列管，該乙方承攬之甲方他案工程，並應列為重點加強抽查(驗)對象。
 - (2) 違約情形可歸責於品管人員者(詳「施工不良及違約情形罰扣款分類表」備註欄)，得依「公共工程施工品質管理作業要點」撤換品管人員並知會工程抽查小組並登載於行政院公共工程委員會標案管理資訊網路系統，作為機關或監造單位審查品管人員資格之參考。
 - (3) 倘同一契約違犯上列可歸責於品管責任之甲類罰扣達下述依據採購金額之甲類罰扣達單位以上者，另計扣本契約工程品質管理費用三分之一款項。
 - A. 未達查核金額之採購，違犯上列可歸責於品管責任之甲類罰扣達 10 單位(處、件、次、日、張...)以上者。
 - B. 查核金額以上未達巨額之採購，違犯上列可歸責於品管責任之甲類罰扣達 15 單位(處、件、次、日、張...)以上者。
 - C. 巨額採購，違犯上列可歸責於品管責任之甲類罰扣達 20 單位(處、件、次、日、張...)以上者。
 - (4) 違失情形若由施工照片中發現者，罰扣情形亦同。
 - (5) 違約情形若尚未分類其與施工標準或慣例不符時仍應通知限期改善。
 - (6) 違約罰扣款依「工程契約」第五條第三款規定辦理。

第五條 試驗減免規定

1. 回填砂、碎石級配或控制性低強度回填材料：

以各該施工項契約總數量於 100(含)立方公尺以下，得減免「施工前」砂、碎石級配材料試驗或控制性低強度回填材料配比試拌。
2. 回填級配料壓密度試驗：

以砂石級配料回填，其施工面積未達 100 平方公尺時，得減免「施工中」回填砂氯離子含量及砂石級配壓密度試驗。
3. 管溝臨時鋪面、刨除加封鋪面及道路標線試驗：

契約施工面積未達 100 平方公尺時，得減免施工中之瀝青含量、瀝青黏度、壓實度、厚度、粒料級配，及道路標線之厚度、玻璃珠含量、

- 玻璃珠外觀、抗滑係數(BPN)之檢測。
4. 控制性低強度回填材料回填，其施工數量未達 40 立方公尺時，得免「施工中」控制性低強度回填材料抗壓強度取樣及試驗。
 5. 延性鑄鐵管件、壓圈、螺絲、螺帽等：
以管件重量在 500 公斤(含)以下時，以製造廠之出廠證明或契約影本(需蓋乙方與製造廠商之名稱、負責人、印章及「與正本相符」字樣)、乙方與製造廠之買賣收據(發票)及契約訂約日前 6 個月內經甲方(權責單位)派員或會同檢驗之他案工程合格報告書送甲方審核合格者，得免予檢驗。
 6. 甲方對於上開材料或施工品質有疑義時，應依台灣自來水公司「管線工程品質抽挖(驗)作業要點」之規定，原則上由甲方委託之實驗室進行試驗，其檢驗費先行由甲方墊付，符合「規範值」時甲方付費，未符「規範值」時則依「工程契約」第五條第三款規定辦理。
 7. 小型管線單價採購工程比照上開規定辦理。

二、自來水管埋設

1 通則

1.1 本章概要

1.1.1 說明有關自來水管埋設及其材料設備之供應、安裝、檢驗、試水等及相關規定。

1.1.2 包括自來水管之埋設、安裝、檢驗、試水等。在工程範圍內，乙方應提供一切人工、材料(由甲方供給者除外)、機具、設備、搬運、測量、安裝、安全防護等及其他為完成本工程之規定，在甲方監造單位/現場監造人員之監督及指示下依照契約規定辦理。

1.2 工作範圍

1.2.1 乙方應提供自來水管埋設之一切工作，包括各型管種，例如自來水用塑膠管類(耐衝擊 PVCP、ABSP、HDPE)、鋼襯預力混凝土管(PCCP)、鋼管(SP)、延性鑄鐵管(DIP)等以及其他相關配接管件之裝接及埋設施工，例如安全防護、管溝定線、路面切割、管溝挖掘、水管放置裝接、警示帶放置、回填、夯實、試壓、廢棄土清除棄運、抽排水、檢驗、試水等工作。凡在管溝開挖及甲方規定之範圍者均屬之。

1.3 相關章節

1.3.1 第 01330 章—資料送審。

1.3.2 第 01450 章—品質管理。

1.3.3 第 01581 章—工地標誌及告示牌。

1.3.4 第 01725 章—施工測量。

1.3.5 第 02251 章—地下構造物保護灌漿。

1.3.6 第 02252 章—公共管線系統之保護。

1.3.7 第 02253 章—建築物及構造物之保護。

1.3.8 第 02256 章—臨時擋土支撐系統。

1.3.9 第 02290 章—現場監測。

1.3.10 第 02291 章—工程施工前鄰近建築物現況調查。

1.3.11 第 02317 章—構造物回填。

1.3.12 第 02319 章—選擇材料回填。

1.3.13 第 02320 章—不適用材料。

1.3.14 第 02321 章—整地及路幅開挖。

1.3.15 第 02322 章—借土。

1.3.16 第 02323 章—棄土。

1.3.17 第 02331 章—填方及路堤填築滾壓。

- 1.3.18 第 02336 章—路基整理。
- 1.3.19 第 025113 章—自來水用丙烯腈—丁二烯—苯乙烯塑膠管(ABS)。
- 1.3.20 第 025121 章—自來水用鋼襯預力混凝土管(PCCP)。
- 1.3.21 第 02513 章—自來水用鋼管(SP)。
- 1.3.22 第 02514 章—自來水用延性鑄鐵管件(DI)。
- 1.3.23 第 025201 章—自來水用橡膠製品。
- 1.4 相關準則
 - 1.4.1 內政部
 - (1)營建剩餘土石方處理方案。
 - 1.4.2 環境保護署
 - (1)空氣污染防制法。
 - (2)空氣污染防制法施行細則。
 - (3)噪音管制法。
 - (4)噪音管制法施行細則。
 - (5)水污染防治法。
 - (6)水污染防治法施行細則。
 - (7)廢棄物清理法。
 - (8)營建工程空氣污染防制設施管理辦法。
 - 1.4.3 美國州公路及運輸協會(AASHTO)
AASHTO T180 以 10 磅夯錘，落距 18 吋，決定土壤含水量與密度關係試驗法。
 - 1.4.4 美國材料及試驗協會(ASTM)
 - (1)ASTM A6M 以結構用軋軋鋼板、型鋼、板樁與鋼棒之一般規定。
 - (2)ASTM A53 熱浸鍍鋅焊接無縫黑鋼管。
 - 1.4.5 美國混凝土學會(ACI)
 - (1)ACI 117 混凝土施工許可差之標準規範。
 - (2)ACI 318M 鋼筋混凝土建築規範規定。
 - 1.4.6 中華民國國家標準(CNS)
 - (1)CNS-61- R2001 卜特蘭水泥。
 - (2)CNS-560- A2006 鋼筋混凝土用鋼筋。
 - (3)CNS-479 - A3002 鋼筋混凝土用鋼筋檢驗法。
 - (4)CNS-1238-A3051 混凝土鑽心試體及切鋸試體抗壓及挖彎強度試驗法。
 - (5)CNS- 3093- A2042 預拌混凝土。
 - (6)CNS- 12891- A1045 混凝土配比設計準則。
 - (7)CNS- 13407- A3342 細粒料中水溶性氯離子含量試驗法。

(8)CNS- 13467- A3343 新拌混凝土中水溶性氯離子含量試驗法。

(9)CNS- 491- A3010 粒料內小於試驗篩 75 μ m CNS386 材料含量試驗法(水洗法)。

1.5 資料送審

1.5.1 乙方於得標後應檢附下列資料各〔3〕〔 〕份，以供甲方審核，符合後確實辦理。

(1)依相關主管機關規定製作交通維持計劃書。

(2)施工品質管制計劃書。

(3)空氣污染防治措施(計劃)承諾書。

(4)施工進度要徑圖、備料配合時間表。

(5)特殊接頭及重要節點安裝、施工之各項細節。

1.6 現場環境

1.6.1 安裝位置詳附設計圖。

1.6.2 周圍環境：本自來水管埋設之周圍環境係於快速道路或慢速道路或在陡坡上或窄小巷道及人行道路上等。

1.6.3 保固

保固期限為 2 年。

1.6.4 乙方資格

水管承裝業或〔 〕或〔 〕。

1.6.5 埋設原則

(1)埋設深度應依甲方規定或路權單位協議決定。

(2)埋設在陡坡時，應設置擋土壁，防止管線滑動及覆土之流失。

(3)窄小道路上，應避開車輛經常輾壓位置。

(4)自來水管應儘量選靠路邊兩側埋設。

1.7 運送、儲存及處理

(1)管件、器材運送、安裝過程均應注意安全並符合職業安全衛生法規定。

(2)搬運管件時應依各管種之特性慎重裝卸，並須視各管種輕重而備裝卸工具(如使用吊車或吊繩襯墊材料等)妥為卸貨，不得傷害管體表面等。

(3)管件材料應按施工需要排列整齊，不得任意堆放及丟棄，而妨害交通及施工安全等，若裝卸保管不當致管件損傷或變形，應即更換新品，否則禁止使用；如屬甲方供給材料應負責賠償。

(4)材料之吊放點及支撐點,不得使用尖鉤，以防損壞保護層,且裝卸及放置時應避免材料相互碰撞。

2 產品

(空白)

3 施工

3.1 管線連工帶料發包之工程應依下列原則辦理：

3.1.1 甲方提供之設計圖所繪管線直管、管件示意圖及其統計表，乙方應在得標後(或開工前)，應先探管及收集相關資訊，依契約規定所示效能要求，繪製管線施工圖送交監造單位辦理審查認定，認可後據以施工。

3.1.2 若允許以同等品之適用管種設計施工者，乙方應在得標後(或開工前)，依契約規定提出同等品之廠牌、價格及功能、效益、標準或特性等相關資料，並依所示效能要求，繪製管線施工圖送交監造單位辦理審查認定，認可後據以施工。所採同等品之適用管種及配合使用之管件應符合本規範規定、

3.1.3 另為地形實際需要或因障礙不得不改變需要之管件，乙方應照監造單位現場人員之要求設置，完工後照管線中心長度(含管件長度)給價或另依規定給價。

3.1.4 使用鋼襯預力混凝土管者，除設計圖另有規定者外，應採用鋼襯預力混凝土管之連接用管件(鋼製水泥砂漿保護)，並符合 CNS-12285-A2220 規格產品；使用延性鑄鐵管者，應符合 CNS-10808-G3219 規格產品。除設計圖另有規定者外，應採用延性鑄鐵管件，並符合 CNS-13272-G3253 規格產品；使用鋼管者應符合 CNS-6568-G3129 規格產品，並應採用鋼製管件應符合 CNS-6666-G3130 規格產品；塑膠類管及管件應使用符合其相關中華民國國家標準規格產品。

3.1.5 橡膠製品等及其檢驗、安裝、試水及備品管件仍應依甲方公司相關規定辦理。

3.1.6 無論乙方使用何種管種施工，均以契約單價計價不另調整，且同一管徑之管線應使用同一管種，亦不得使用兩家以上製造廠之不同接頭直管。

3.1.7 管線之延性鑄鐵管件或鋼襯預力混凝土管之連接用管件(鋼製水泥砂漿保護)或鋼製管件等均由乙方備料，管件之標稱管徑不得小於直管之標稱管徑，並應依下列規定辦理：1. 管件乙方原則上至多自擇 2 家採購(其最好在上一縣市區域內)惟乙方若在 3 家以上製造廠採購時，需併在 2 家檢驗，其運費由乙方自理。2. 乙方所擇 2 家分多次檢驗，增加檢驗困擾，將乙方自備件材料公斤數在 3000 公斤(含)以下，限定一次採購為原則，3000 公斤至 6000 公斤(含)可分 2 批，6000

公斤至 12000 公斤(含)可分 3 批，12000 公斤以上，則最多分 4 批採購，以免多次檢驗，徒生困擾，惟如因變更設計，視工地現場需要另增管件，可另行採購。

3.1.8 乙方所使用之材料如與製造廠商出具之證明文件不符者，應依下列辦理：1. 查係製造廠商出具不實證明文件時，除依法究辦外，甲方並得視情節停止使用該廠牌之產品 1 至 3 年，至於已施工部份應拆除重做，因此所受之一切損失，概由施工乙方負責賠償。2. 查係施工乙方逕自挪用調換材料，致製造廠商所開證明文件與實際不合時，將依政府採購法第一百零一條及一百零三條規定辦理。

3.1.9 各種管材最高許可使用壓力如下：

- (1)自來水用聚氣耐衝擊乙烯塑膠管(PVCP)、： 7.65 kgf/cm^2 。
- (2)自來水用丙烯腈—丁二烯—苯乙烯塑膠管(ABSP)： 6.0 kgf/cm^2 。
- (3)自來水用延性鑄鐵管： 10.0 kgf/cm^2 。
- (4)自來水用鋼管(含鍍鋅鋼管)： 10.0 kgf/cm^2 。
- (5)自來水用鋼襯預力混凝土管(PCCP)：為設計試驗水壓(內壓設計強度)之 50%。

3.2 管溝工程

3.2.1 乙方須依甲方向路權單位申請挖掘道路許可之內容與注意事項等規定確實辦理。

3.2.2 乙方施工前應事先按契約設計圖所繪挖掘管線路線，向當地政府機關、電信單位、電力單位、瓦斯單位、輸油氣管單位及其他相關管線挖路申告中心查詢及試挖，以確實查明是否有未知之地下管線或設施，及其種類、尺寸、數量、位置、高程及走向，並依其通知規定辦理 以供水管理設之依據，如有損及其設備等情事應由乙方負責賠償或按其規定修復並恢復原狀。

3.2.3 若直管由甲方供給，則甲方提供之設計圖所繪管線另件示意圖及其統計表，乙方在開工前，可依所示效能要求，繪製詳細管線施工圖送交監造單位認可後據以施工，惟為地形實際需要或因障礙不得不改變需要之管件時，乙方應照甲方監造單位/現場監造人員之要求設置。完工後照管線中心長度(含另件長度)計價或另依規定給價。

3.2.4 安全防護

- (1) 施工期間，乙方應具備充分之安全設施，在街道或公路上施工時，須按照道路主管機關及甲方之規定，設置必要之交通警告標誌，並於日間懸旗，夜間點紅燈等，在經過有建築物邊緣或附近時，須加設支撐板樁，避免發生事故及災害，以策安全。
- (2) 乙方倘因防護不週，致損及公私建築物或發生人畜傷亡或發生其

- 他意外事故情事時，均應由乙方負責全部賠償及承擔民事責任並免費修護之責。所有安全防護之費用，除支撐板樁已編列有施工費者外，其餘應皆已估入施工費內，不得藉口要求另行加價。
- (3) 施工場所為重要路段，交通頻繁者，其施工路段前後約 30m 處應設置警告標誌及告示牌，並加設閃光燈各二盞。開挖前管溝週圍應設置活動圍籬或工地固定圍籬，應照甲方所訂型式規範辦理。圍籬須密接牢固，夜間每 6 m 加設警示燈一盞，未設置妥當前不得逕行開挖，並須依據交通主管機關核准之交通維持計劃內容規定確實辦理。
 - (4) 重要道路及道路交叉口在規定時間內無法一次完工者，應立即確實回填，夯實並加鋪瀝青整平。如需覆蓋鐵板，應照甲方所定型式規格辦理，並派工隨時校正鐵板位置，避免位移。
 - (5) 施工時在機械操作範圍內應有專人負責指揮管理。施工中機具材料及廢料如暫時堆置於快慢車道、人行道或巷道上，不得妨礙交通及行人安全，但必需於每日收工時，將有礙交通之所有機具、剩餘材料及廢料運離工地，不得留置，否則如造成意外或遺失，概由乙方自行負責。
 - (6) 危險品(包括炸藥及易燃材料等)，乙方應遵照有關規定妥為安全存儲，並指派專人負責看管並向監造單位現場人員報備，甲方監造單位/現場監造人員應隨時查驗數量及存儲情形通知乙方做必要之處置。
 - (7) 工程施工期間，需要封閉道路交通時，除特別規定者外，乙方應遵照公路用地使用規則之規定，向道路主管機關辦理申請使用手續。
 - (8) 施工地段必須安裝各項安全設施時，應依照交通部發布之「道路交通標誌、標線、號誌設置規則」第 139 至 145 條之規定妥為佈署。
 - (9) 封閉路面如未特別規定得依甲方馬凳圖樣之規定使用馬凳，如阻斷時間較長或封閉範圍較廣者，應用固定型馬凳。臨時性之道路阻斷或封閉範圍較小者，得用活動型馬凳。
 - (10) 臨時性或局部性之封閉，且非重要路段，得以警示圓錐物代替馬凳。
 - (11) 用於夜間之馬凳，應依甲方反光標誌之規定安裝反光標誌裝置並懸掛紅燈。
 - (12) 馬凳設置位置，應與行車方向垂直或成適當角度，使之顯明發揮其阻拒作用。

(13) 指示牌應配合馬凳辦理，並選適當位置懸掛之，施工地段起訖點處應設置公告牌，其式樣應依甲方式樣之規定。

(14) 設施之佈置，應視阻斷情況，以及道路情況而定，必要時應設置號誌或旗手，用以管制交通。

(15) 施工中應注意噪音不可超出噪音管制法之規定，並應備有灑水設備避免塵土飛揚，造成空氣污染而影響周圍環境。

3.2.5 管溝定線，乙方於定線前，應清除管溝經過路線所有之障礙物，凡管線經過之路線，乙方須先行探測確認定線放樣。

3.2.6 路面切割：管溝位置確定後，路面面層應使用切割機，按管溝標示線平直全厚度切割。

3.2.7 管溝挖掘：每次管溝挖掘之長度，應視交通情況、地形及管徑大小及道路主管機關規定，並應配合埋管進度，由甲方監造單位/現場監造人員決定之。原則上在市區及交通繁忙地段不得超過 300m，在郊區地段不得超過 1000m。(惟路權單位另有規定者，從其規定)俟該段回填整修完成後，再挖掘次段管溝，惟每次實際可挖掘之長度少於上述長度時，乙方仍不得要求追加費用。凡挖及橫街及住戶之前，應擇要設置鐵板或木板，板之厚度，以能安全通過車輛行人強度為準。

3.2.8 管溝之挖掘，必須依照管線設計線路，正直平整，不得任意偏斜曲折，管線如必須彎曲時，其管溝應依照下列接管白口所容許之彎度挖掘：

管 徑(mm)	400 以下	450-600	700 以上
每一白口最大容許彎度(度)	2.0	1.5	1.0

3.2.9 管線埋設其接頭處應視接頭之類別與工作之情形，酌量擴大及加深挖掘深度及寬度，其尺寸範圍以足可供施工或檢驗之需為標準。

3.2.10 管線之埋設深度其管頂至路面之距離除道路管理機關另有規定埋設深度得從其規定外，如在下列情形而未另有規定時得參照下列原則辦理：

(1) 在人行道下時，不得少於 50 cm。

(2) 在巷道(寬度小於 2.5m 者)下時，不得少於 70 cm。

(3) 在慢車道或次要公路下時，不得少於 100 cm。

(4) 在快車道及主要公路幹線下時，管徑 ≤ 300 mm 以下(含)之管線埋設深度不得少於 100 cm；管徑 ≥ 400 mm 以上(含)之管線埋設深度不得少於 120 cm。

(5) 地形情況特殊埋深不足時，應依路權機關規定辦理管線保護，並報該單位備查，惟管頂深不得小於 30cm。

(6)地形情況特殊致用戶外線埋設深度不足時，應加設 RC 保護措施或以金屬套管保護(例如：給水用鍍鋅有縫鋼管〔白鐵管〕)；如須穿越側溝時，亦應加以金屬套管保護。

(7)設計圖另有規定者，從其規定。

- 3.2.11 管溝換填料之數量，除另有規定者外，悉依甲方所規定之斷面圖尺寸計算，除不可抗拒之原因外，增加之換填料數量概由乙方負擔。
- 3.2.12 如遇土質鬆軟之處或開挖深度 1.5m 以上或有崩塌之虞者，必須酌打木樁或做適當擋土設施，以防崩塌，溝底並須夯實或置放墊木後始可下管，在尚未做適當擋土設施前，嚴禁其他人員進入管溝，以防開挖面之突然塌陷、滑動、傾倒等坡面破壞，造成意外事故，以確保工作人員安全，尤其有流砂或軟弱地盤，更須特別注意辦理。上述擋土設施若契約內無是項費用時，甲方應視實際情形依規定辦理工程變更手續酌予補償。
- 3.2.13 施工中如遇有積水或地下水時，乙方應先設法導入沉澱設備再排除之，並應立即以抽水機抽乾及設置臨時性擋土設施，以維持施工中土壁之安全。積水或地下水排除時不得橫流街道上，如必須流經道路時，須鋪設排水管或採其他適當方法排水，以免影響交通或損及他人財物。管溝開挖後遇有流砂須以點井方式抽水始能埋管者，其點井抽排水費用若契約內無是項費用時，甲方應視實際情形依規定辦理工程變更手續酌予補償。
- 3.2.14 施工中除應隨時注意坡面穩定情形及有害氣體之有無等外，隔日或隔次施工時，在進入已開挖管溝前，應先觀察擋土設施有否異樣，並檢查管溝內有否毒氣或易燃氣體殘留在內，倘有該類現象發生時，應即時停止施工，先行改善至確認安全無虞後，才可再繼續各項工作。
- 3.2.15 開挖施工時，不論採用機械或人工，對既有地下物如電力、瓦斯、電信油氣等具危險性之管線與地上危險設施，如電力線、電力高壓設備、瓦斯等應事先深入瞭解，並做好防範措施及事故發生應變之方法，使於事故發生時即時妥善處理，減少傷害並避免危害公共安全。
- 3.2.16 挖土堆置：管溝挖出之土石方，均應隨挖隨即運離工地。
- 3.2.17 乙方於挖掘道路應以切割機切割路面外，挖掘機應採用橡膠輪胎式挖土機或平面履帶式挖土機，凡開挖中倘損壞既有設施或妨害其他機關單位之管線等設備時，應由乙方負全部賠償之責任，並無條件負責修護恢復原狀或照甲方指定之管線重新施工。
- 3.2.18 挖土工程說明如下：

(1)土石方分類:

A.挖土方：可用挖土機施工之砂土，土混石或雜料。

B.挖石方：無法以挖土機施工，須配合打碎機打碎方可挖除之軟硬岩。

(2)挖石方計算：於挖土方下層發現石層時，先將土方挖去，經監造單位現場人員重新計算石方後再行開挖核計。

3.2.19 挖方處理說明如下：

(1)凡道路面層挖出之級配料砂土等，除契約另有規定外，應全部運離。

(2)管溝挖方之剩餘土石方搬運處理均應遵照「剩餘土石方處理法」及其「施行細則」以及「各當地機關工程工地環境清潔維護」規定辦理。

(3)每日收工時，乙方應派專人將工地清潔乾淨或整理整齊，以不妨害環境污染為原則。如係配合工程且道路已全面封鎖之工地則不在此限。

3.3 裝接工程

3.3.1 管溝挖掘妥須檢查無安全之虞後，乙方應通知監造單位現場人員查核同意始可開始放置水管裝接。乙方應逐日將管線實際位置變化點繪製簡圖送監造單位現場人員 2 份核對，以確定管線施工符合規定。

3.3.2 乙方於決標後或接到開工通知後，如由甲方供給材料部份，應即向甲方辦理供給材料之領料手續並向當地指定地點、處所洽領點交，在點交時，乙方應詳細檢查水管管件等，如有損壞或尺寸不符情形應當場退換。一經領取後，乙方應謹慎搬運存放及負責保管，如有遺失或損壞時，乙方應依照規定價格賠償，所有領取甲方供給材料部份未經監造單位現場人員許可，一概不得擅自截斷、調換或移其他工程使用。

3.3.3 領取甲方供給材料部分，除材料商直接運至指定地點外，其餘由區處倉庫發料、因甲方因素而需調撥其他工地材料及調撥其他區處(工程處)材料之情形，均由甲方負擔運費及運送；如非甲方因素而需調撥其他工地材料及調撥其他區處(工程處)材料之情形，則由乙方自行至指定地點領取並負擔運費及運送，甲方不另給價。上述運費負擔原則如有特殊情形者，須經單位副處長層級以上或其授權人員者核准。用戶新裝及修漏工程可由契約特定補充條款另敘明供給材料運費負擔方式。

3.3.4 水管放置前管溝中如有積水，須予排除，始可放管。

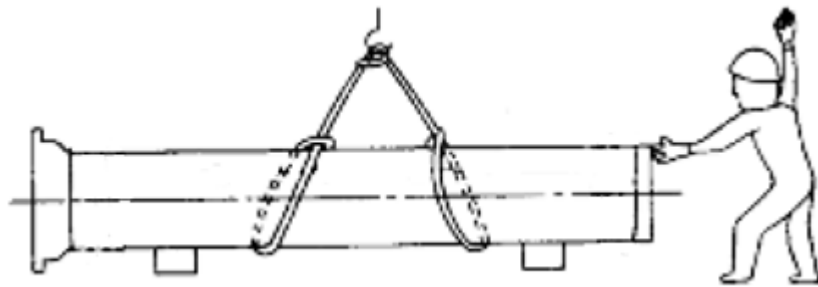
3.3.5 為管線後續維護作業，水管與其他管線或設施平行施工之最小距離為：

(1)塑膠類：30 公分。

(2)金屬類：管徑 ϕ 300mm 以下為 40 公分，管徑 ϕ 300mm(含)以上為 80 公分。

3.3.6 水管下管之前，乙方應將管溝清理完畢，並應將水管內雜物、承口內面、插口外面等清洗乾淨或將兩端口之防塵設施拆下，且將管件作輕錘擊試驗予以詳細檢查，加以鑑定確無損壞後，方可下管。

3.3.7 乙方下管時，務必使用不傷及塗覆保護層及管體之帆布吊帶或其他起重設備將管徐徐緩緩放入管溝內，開始裝接，且因容易滑落，吊放時須特別加強防掉落措施，例如管身重心確認、2 點式吊掛、防滑吊索等。



3.3.8 水管保護:在水管裝接期間，乙方應防止石塊或其他堅硬物體墜入管溝，以免水管遭受損傷，凡工作暫停或休息時，管口端需封蓋牢固，以防不潔之物進入管內。水管接裝妥善，尚未試壓前，應將管身部分先行覆土，以求保護。

3.3.9 乙方裝接時應依各管種之接頭裝接規定予安裝，其餘連接之管件皆應符合相關管件之裝接或接合之規定，務必使整個接頭或管件之壓力均衡，以避免試水壓及操作運轉中造成漏水、脫裂、損壞或變形等現象。

3.3.10 凡水管裝接位置屬易被水沖擊或滑動地點，除依照設計圖施工外，均應遵照監造單位現場人員之指示加設固定台或以防脫接頭施工以確保管線安全。

3.3.11 乙方裝接水管時，不得擅自開閉或影響原有之自來水設備，倘有故違，將依法嚴懲。

3.3.12 凸緣接頭施工：

(1)裝接凸緣接頭水管時，須先將凸緣以鋼絲刷刷乾淨，在凸緣上塗以白漆，裝配規定之墊料，再將水管放正，視所接管件情形，確定螺栓孔位置，對準螺栓孔並裝入螺栓，旋緊螺栓之順序以上下兩螺栓為先，次為左右兩螺栓，相對徐徐扭緊，然後再將其餘相對稱位置

之螺栓交互旋緊，並保持兩承口端面之間距相等。螺栓之旋緊務須每孔分次輪流旋緊，並應使用扭力扳手逐次相對徐徐旋緊至標準扭力矩為止，務使整個接頭壓力均衡，墊片得到均勻壓縮，不能適當旋緊時，不可用力勉強旋扭，宜拆開清掃後重新旋緊。

螺栓旋緊強度標準如下表所示：

標稱管徑 (mm)	螺栓	標準扭力矩 {N·m (kgf·cm)}
75	M16	60(600)
100~600	M20	100(1000)
700·800	M24	140(1400)
900~2600	M30	200(2000)

- (2) 螺栓與螺帽須用可鍛鑄鐵或不銹鋼高張力之上等鐵材或符合自來水用延性鑄鐵管件(DI)規定製造。螺紋須切合適用。螺栓旋緊後，螺栓突出螺帽外邊長度不得超過 10 mm 或少於 3.5 mm。
- (3) 凸緣接頭所用之墊料厚度至少須 2 mm，質料須為上等品其品質應為良好之橡膠，並應符合 CNS-10774-K4080「自來水管件用橡膠製品」之墊片規定。使用前須先檢送樣品並於正式開工日前提供經政府機構(具有檢驗設備及專業能力者)或甲方取樣，送政府機構或公立學術機構設置之實(試)驗室或財團法人全國認證基金會(TAF)認可之公正第三人實驗室檢驗，於取得合格之證明文件，送監造單位審核認可後始可使用。
- (4) 螺栓旋緊裝妥後，除不銹鋼製品外須全部塗防鏽油兩度，以防止鏽蝕。

3.3.13 鑄鐵管螺栓壓圈式伸縮接頭：

- (1) 以鋼絲刷將承口內面及螺栓壓圈之前端，以及插口末端約 20 公分長之一段刷淨。
- (2) 將水管放入管溝內墊平後，以刷淨之螺栓壓圈及橡膠圈，套入插口末端，並在該插口末端及螺栓壓圈之前端與橡膠圈上塗上一層稀薄之石墨劑(以清水調稀)或肥皂液，不得使用任何油類。
- (3) 自插口尾端量得長度等於承口深度，並再加 95 公厘處畫一圈標記，將插口插入承口內，其插入深度應使標記離承口面 10 公分，如此可知，水管尾端在承口內保留 5 公厘之空隙。
- (4) 校正水管位置，使相連兩管中心相符，以防橡膠圈承受不平均之壓力，然後用敲緊工具，將橡膠圈徐徐擠入承口之圈座內，次將螺栓壓圈之前端壓入承口，確定螺栓孔位置，以上下兩孔螺栓先行旋緊，次為左右，然後再將其餘對稱位置之螺栓交互旋緊，並

保持壓圈各處與承口端面之間距相等。螺栓務須每根分次輪流旋緊，避免一次旋緊造成偏角，使橡膠圈的壓縮均勻，最後用扭力扳手達到標準扭力矩為止，務使整個接頭壓力均衡。

螺栓旋緊強度標準如下表所示：

標稱管徑 (mm)	螺栓	標準扭力矩 {N·m (kgf·cm)}
75	M16	60(600)
100~600	M20	100(1000)
700·800	M24	140(1400)
900~2600	M30	200(2000)

(5)裝接完成後，應再量取前做標記，是否尚與承口面保留 10 公分，否則應加以拆除重接。

3.3.14 鍍鋅鋼管接頭：

- (1)在裝接前須先用鋼絲刷將接頭內螺絲刷淨，再以快鏡之繞絲牙旋繞接頭，螺絲紋務求適切合用。
- (2)旋接後之接頭除去螺紋碎渣，螺紋有損壞或不合等情，則須切斷重行鉸製。
- (3)在裝接時須塗白漆兩度、麻絲一道，其用量須足夠防止任何銹蝕，但不可因用量過多而被壓擠至水管內部，接頭扭緊至適度為止。裝好不可因用量過多而被壓擠至水管內部，接頭扭緊至適度為止。裝好後，其暴露外面之螺絲紋道，不得超過二道。

3.3.15 膠圈接頭：

- (1)裝接膠圈接頭前，必須將管件之白塞接頭處及膠圈，予以清理潔淨，膠圈放入槽口時，須平整無任何扭曲現象。
- (2)為便於裝接，必要時，膠圈得以肥皂液滑潤之，上緊接頭時，應注意徐徐施力，一般 300 公厘以下之管件，可利用橫木一支，放在管口，然後以鐵棒予以壓緊，400 公厘以上之管件，則須同時利用橫木一支，鍵圈一條，分別放在管口及套在管之外壁，然後藉兩組鋼索滑車及手搖拉線器，予以壓緊。

3.3.16 螺栓伸縮接頭：

- (1)裝置時，先將管件清理潔淨，排管時，兩管管頭之間，須保留 5 公厘至 10 公厘之空隙，以為水管伸漲之餘地。
- (2)接頭用之膠圈，放入接管與水管時，須保持平整，不得發生任何彎曲現象，然後將接頭螺栓徐徐上緊。
- (3)伸縮接頭應在管溝內順序裝置，不得預先裝置後再放入管溝內，

以免伸縮空隙走動。

3.3.17 塑膠管白塞膠合接頭:

- (1)除另有註明者外，採用冷接法為原則，先將插口及承口管部以抹布將接合處之灰塵、油漬塵、油漬等擦拭乾淨後，在插管端之表面塗上膠合劑，以小毛刷刷抹均勻，然後立即將插口緩慢旋轉入鄰接管之承口內，並拭淨多餘之膠合劑。
- (2)膠合劑應選用經監造單位現場人員認可之優良品，其塗抹厚度以每平方公分塗 0.1 至 0.2 公克為標準，但不可因用量過多而被擠至水管內，其插口插入長度如下表：

管徑	9	13	19	25	38	50	63	80	100	150 以上
插入長度(mm)	20	25	35	40	60	70	90	100	130	180

- (3)如需切管，應報監造單位現場人員同意後辦理，並應使用銳利鋼鋸或木工用細鋸，與管軸成九十度之方向截斷，再以鉗刀挫平，其切口外線應使用絞刀，與管軸保持六十度方向，絞削管厚之三分之二，並擦拭乾淨。

3.3.18 其他接頭：

- (1)因用途上之需要，或其他要求須採用特種接頭時，乙方應照監造單位現場人員認可之製造廠商施工說明書規定之方法裝接。

3.3.19 水管保護：

- (1)在水管裝接期間，乙方應防止石塊或其他堅硬物體墜入管溝，以免水管遭受損傷，凡工作暫停或休息時，一切管口均須予以遮牢，以防不潔之物滲入管中。水管按裝妥善，尚未試壓前，應將管身部分先行回填砂，以求保護。

3.3.20 制水閥及制水閥盒按裝：

- (1)除另有註明者外，制水閥底應墊置紅磚或混凝土版，以固定之。制水閥盒至水管之間，應設適當長度之混凝土基座，底座應以紅磚或混凝土板墊平，紅磚或混凝土版與水管之間應留 10 公分以上，填以砂土，以免直接加壓於水管上。

3.3.21 用水設備分水鞍接合管施工方法：

- (1)分水鞍鑽孔方式共有二種，分述如下：

A 方式一：

(A)按接合管之管徑先在被接之水管上方鑽孔。

(B)膠墊片在開孔處對正鑽孔裝上分水鞍，將兩側螺栓平均栓緊。

B 方式二：

(A)安裝分水鞍，將兩側螺栓平均鎖緊。

(B)依用戶外線口徑選擇鑽頭尺寸，穿過分水鞍座打孔。

(C)鑽孔時先由內部細鑽頭固定位置，再由外圍圓形鑽頭切割孔。

(2)接合管螺牙部份纏上適量之止洩帶，裝入分水鞍之接合管座上，同 12 吋扳手栓緊(接合管螺牙部份進入分水鞍中約 5—6 牙)。

(3)卸下接合管上蓋螺帽，墊妥墊片，同時檢查止水螺栓是否較接合管外殼稍低，否則調入些，裝上接合管上蓋螺帽栓緊再用 T 型開關器(頭部為方形)伸入接管中將止水螺栓退出與上蓋及墊片緊密。

(4)為易於鑽孔廢料取出，應使用具有空心鑽頭可銜取鑽孔後廢料之鑽孔機。

(5)使用鑽頭大小應與外線口徑一致(例:外線口徑 40mm 應使用 40mm 鑽頭，其他尺寸比照辦理)。

3.3.22 自來水管線穿越箱涵注意事項：

(1)自來水管線應由箱涵頂部或底部通過，絕不可鑽打箱涵側牆穿越，不管由上或由下均需補強或加套管方式處理。

(2)對軟弱之地質，應有防止對管線本身造成不均勻沉陷之構造。

(3)由箱涵頂部或底部通過之自來水管線，其前後連接管彎曲段，應儘可能使用小角度彎管，併以混凝土或控制性低強度回填材料 (CLSM)妥為固定保護。

(4)由箱涵底部通過之自來水管線，以不採用 SP 為原則。

(5)進出管線接頭以不設置於箱涵底部為原則。

(6)如遇特殊情況時，應依監造單位現場人員指示辦理。

3.3.23 新舊管斷管作業注意事項：

(1)施工前應請廠商先行提送新舊管斷管作業施工計畫及侷限空間施工計畫，審查核定後方可進場施作。

(2)依施工點位置關閉水源制水閥，如施工地點附近有排氣閥，應一併確認其排氣閥運作有無異常情形。

(3)依照當地地形妥適開啟排水、排泥設施，以縮短排水施工時間。

(4)進行新舊管斷管作業時須注意負壓情形。

(5)管徑 ϕ 800mm(含)以上管線在斷管前，於既有管適宜處開孔(直徑 5cm 以內)平衡管內外壓差，開孔位置應避免壓差對人員之直接或間接危害，或遭吸入、跌落甚或噴出撞擊之危害。後續依管種進行切除並採機具敲除破壞。並視現場狀況設置抽排水設備加速抽排水，施工期間並應避免管內遭受污染。

(6)切除原設管線時，若遇管障或其他空間限制，應視現場需求分段

小塊逐片切除。

(7)停水改接施工作業期間，承商工地負責人應全程在場掌控施工進度，並確保人員按上述作業注意事項執行。

3.4 試壓工程：

3.4.1 乙方應依所施作之管線，自行備妥試壓設備，其試驗用之壓力計須經政府機構或公立學術機構或財團法人全國認證基金會(TAF)認可之公正第三人機構校正合格，其校正有效期限應以管線工程正式施工日前1年內者為限。凡不符上述規定者不得作為試驗表。試壓設備之壓力計處具應有另可裝設備用壓力計端口，以備甲方需要時裝設壓力計校核用。

3.4.2 乙方管線裝接完成，並覆土後應通知監造單位現場人員作壓力試驗及漏水試驗，試壓前水管應沖洗清淨，以利施行水壓試驗並計算漏水量，並作成紀錄。

3.4.2 試壓標準：

(1)水壓試驗：除另有規定外，水管應依「各種管材最高許可使用壓力」之1.5倍施行水壓試驗，如超過10kgf/cm²者則以10kgf/cm²施行水壓試驗，惟管線實際操作壓力超過10kgf/cm²者則應以其實際操作壓力施行水壓試驗，歷時1小時，其漏水量以不逾下列公式規定計算值為合格。

(2)漏水量試驗：乙方應準備依下列公式規定計算值大一倍之量桶(量桶之刻度須經監造單位現場人員認可)，於其達本章第3.4.3 A節施行水壓後並連續保持此施行壓力不變，於1小時內補充之水量不逾規定計算值為準。補充之水量如超過規定計算值，則表示漏水量超過規定應視為不合格。

$$L = \frac{ND\sqrt{P}}{300} \quad (\text{鋼襯預力混凝土管用})$$

$$L = \frac{ND\sqrt{P}}{600} \quad (\text{其他自來水管用})$$

L：每小時容許漏水量，以公升計。

N：水管接頭數(不包括塑膠管白塞膠合接頭)

D：水管標稱管徑，以公分計。

P：試水壓力，單位以kgf/cm²計。

(3)各種管材最高許可使用壓力依本章第3.1.9節之規定。

(4)不合格之水管與接頭或管件應予換裝或改善至試驗合格為止，試壓後管線內之剩水或存水須按監造單位現場人員指定之地點排除之。

- (5)管線工程一併辦理用戶給水管改接時，全部管段皆需施行水壓試驗，試水壓力為 5kgf/cm^2 ，歷時 30 分鐘維持 5kgf/cm^2 無漏水現象為合格，如用戶給水管需當日改接復水者，試水時間縮短為 10 分鐘；惟該管段之常態水壓超過 5kgf/cm^2 時，改以常態水壓辦理水壓試驗。
- 3.4.3 水管試壓時不得以甲方供給之制水閥、控制閥、止回閥等作為止水盲板試驗，應將其所有閥瓣開啟，並於管線末端加設臨時封口之盲板後試驗，一切之工料費概由乙方負責。
- 3.4.4 管線工程不分管徑皆須依 3.4.2 辦理全線或分段水壓試驗。有下列情形之一者，改以現況水壓試水：『管線裝接前需先清潔管線，管線裝接完成後，管溝直管部分得先回填至警示帶深度固定，再行復水至該管段之常態水壓並進行漏水檢視，經確認無漏水情形再續辦回填管溝作業。』未依 3.4.2 辦理試壓段如有編列試水費，應於結算時予以扣除並辦理驗收：
- (1)淨水場內管線與水池有聯通部分。
 - (2)用戶新裝工程由既設配水管駁接之用戶外線。
 - (3)新舊管線連通及工程斷管連絡，且前後無法加設臨時封口盲板。
 - (4)局部零星施工案件，並已於設計圖或施工補充說明註記「本工程屬局部零星施工案件，依現況水壓試水。」
- 3.4.5 水管試壓後水管內之剩水或存水，應採自然洩壓排水方式排洗潔淨，不得以加壓排氣方式排水，並於水管內使用自來水予以沖洗至濁度 2NTU 以下後始可通水。
- 3.4.6 水管試壓所需水量(除契約已編列者除外)及設備，不論試壓次數多寡，概由乙方自行負責；如該水量由甲方供給，則甲方在供水可達範圍內，以不影響營運之水量供給，不足部分由乙方自行負責。水管清洗所需水量，得依實作數量辦理結算。
- 3.4.7 乙方於水管試壓合格後，應繪製水管位置圖或埋管詳圖及材料結算表各 2 份送交監造單位現場人員審查，所有舊管拆除、剩餘直管管件、或截下之短管部分，可由甲方另派搬運公司及乙方會同運送或由乙方自行運送至甲方指定地點，辦理核銷手續，如有短少乙方須予賠償，否則不予付尾款，其運費由甲方負責。上述剩廢料處理運費負擔原則如有特殊情形者，須經單位副處長層級以上或其授權人員者核准。用戶新裝及修漏工程可由契約特定補充條款另敘明運費負擔方式。
- 3.4.8 甲方供給之管件，在埋管前應詳細檢查，凡有破裂損傷者，不得埋設，管件埋設後，在試壓及保固期內，如有破裂、漏水等情事，如

係乙方保管搬運或施工不慎所致者，則一切工料損失，概由乙方負責賠償。惟如係管件之材質不符規定足資證明者，其責任由材料商負責並由甲方通知材料商，其一切工料損失由材料商負擔；如原因不明或甲方操作不當時，其一切工料損失由甲方負擔。

3.5 回填工程

3.5.1 水管裝接完成經監造單位現場人員認可後始准回填，回填前管溝中倘有積水或油泥等雜物時，應先排除乾淨，管頂 40cm 以下以砂料回填，並應注意回填之砂料中不得有石塊、什物；管頂 40cm 以上均回填碎石級配料；回填須視土質逐層適量灑水夯實。

3.5.2 管頂 40cm 至 60cm 處應放置及埋設警示帶，其埋設及排列方式如下表規定。

警示帶埋設及排列方式

管徑(mm)	警示帶條數	排列方式
75-400	1 條	—
450-800	2 條	— —
900-1200	3 條	— — —
1350-1500	4 條	— — — —
1750 以上	5 條	— — — — —
附 註	1. — 表示埋設塑膠警示帶。 2. 警示帶中心間距約為 50[]公分。	

3.5.3 乙方須有機動夯錘及人力夯錘之設備，所用之機具或力量，須大小適度，務使避免損傷水管，回填後，在管溝路面修復前，如有發生沉陷等情形，乙方須無償負責修復平整。

3.5.4 回填材料之施工檢驗：含泥量、氯離子含量及碎石級配篩分析，採隨機取樣，於管徑未滿 ϕ 1000mm 之管線埋設，每 200 公尺取樣 1 處；於管徑 ϕ 1000mm(含)以上之管線埋設，每 100 公尺取樣 1 處。

(1)管溝回填砂部份：

A.管溝回填砂不得為海砂，亦不得含有石塊、磚塊、堅硬物質及其他不適宜之雜物，其砂料之規格如下：

(A)含泥量不得超過 20%(含)(檢驗方式依 CNS-491-A3010 規定辦理)，許可差為上限 10%。

(B)氯離子含量不得大於 0.06% (檢驗方式依 CNS-13407 規定辦理)。

(C)需均為通過 4 號(4.76mm)篩號之細粒料。(即為通過 4 號方孔篩之細粒料重量百分率為 100%，目視有疑異時送實驗)

B.回填砂施工時，其檢驗處理原則及減價收受依下列規定辦理。

- (A)經氯離子含量及篩分析檢驗，其任一未符合規定之容許範圍內者，視為不合格，該次樣品所代表施工數量應挖除重作，並處以甲類罰款。
- (B)經檢驗，其含泥量值介於 20%至 25%(含)之間者(許可差以內)，但其氯離子含量及篩分析檢驗，均符合規定之容許範圍內者，依回填砂契約單價扣減該次樣品所代表施工數量價款之 40%(價款為每公尺計價者，以契約單價分析之回填砂單價，扣減該樣品代表施工數量價款之 40%)。
- (C)經檢驗，其含泥量值介於 25%至 30%(含)之間者(許可差以內)，氯離子含量及篩分析檢驗，均符合規定之容許範圍內者，依回填砂契約單價扣減該次樣品所代表施工數量價款之 70%(價款為每公尺計價者，以契約單價分析之回填砂單價，扣減該樣品代表施工數量價款之 70%)。
- (D)經檢驗，其含泥量值於 30%以上者(超出許可差)，視為不合格，該次試驗所代表施工數量應挖除重作，並處以甲類罰款。

(2)管溝回填級配料部份：

A.碎石級配料，除特別規定者外，應符合下表任何一種之級配規定：

篩號	通過方孔篩之重量百分率				
	A		B		C
3 吋(76.2mm)	100		100		
2 吋(50.8mm)	95-100	100	95-100	100	—
1 吋(25.4mm)	—	—	75-95	75-95	100
3/8 吋(9.51mm)	30-65	30-65	40-75	40-75	50-85
4 號(4.76mm)	25-55	25-55	30-60	30-60	35-65
10 號(2.00mm)	15-40	15-40	20-45	20-45	25-50
40 號(420micron)	8-20	8-20	15-30	15-30	15-30
200 號(74micron)	2-8	2-8	5-20	5-20	5-15

(A)粗粒料為停留於#10 篩上堅韌石屑或卵石。

(B)材料須不含有機物質、團狀之土塊、建築廢棄物及其他不適宜之什物。

B.碎石級配料施工時，其檢驗處理原則及減價收受依下列規定辦理。

(A)經篩分析其各篩號通過百分比應符合任一級規定之容許範

圍。

- (B)經篩分析其各篩號通過百分比如有 1 個篩號未在容許範圍者。依碎石級配料契約單價扣減該樣品代表施工數量價款之 10%(價款為每公尺計價者，以契約單價分析之碎石級配料單價，扣減該樣品代表施工數量價款之 10%)。
 - (C)經篩分析其各篩號通過百分比如有 2 個篩號未在容許範圍者。依碎石級配料契約單價扣減該樣品代表施工數量價款之 40%(價款為每公尺計價者，以契約單價分析之碎石級配料單價，扣減該樣品代表施工數量價款之 40%)。
 - (D)經篩分析其各篩號通過百分比如有 3 個篩號未在容許範圍者。依碎石級配料契約單價扣減該樣品代表施工數量價款之 70%(價款為每公尺計價者，以契約單價分析之碎石級配料單價，扣減該樣品代表施工數量價款之 70%)。
 - (E)經篩分析其各篩號通過百分比如有 4 個篩號未在容許範圍者，則為不合格，該次試驗所代表施工數量應挖除重作，並處以甲類罰款。
- (3)檢驗紀錄應予妥善彙整保管，做為工程竣工結算驗收之參考依據。
- (4)管溝回填時須逐層用夯實機夯實，第一層填料經夯實後始准再填一層，所用之夯力須大小適度，以勿損及水管為要。
- (5)回填後，管溝上之回填土層在驗收合格後保固期間內如有沉陷等情形，乙方須負責無償修復整平。否則由甲方自行僱工代辦其費用由保固保證金中扣抵。
- (6)管線埋設完成後，乙方應隨即敷設 AC 臨時性路面，以維環保及人車之安全。
- (7)工地管線填築及其管溝回填之控制、檢驗，主要辦理步驟如下：
- A.管溝回填前之檢驗：
 - (A)填方材料取樣試驗
 - a.施工前，應以運抵現場材料做一次顆粒分析試驗。
 - b.當填方材料變動時，乙方應主動知會甲方，重新再以運抵現場之材料，施作顆粒分析試驗。
 - B.填方料堆置是否適當。
 - (A)管溝回填夯實時之檢驗：
 - a.各層滾壓後，凡有顯著凹凸不平、積水、波浪狀、海棉狀等缺陷部分，必須予以徹底改善整平。
 - b.檢核超徑石塊之去除及處理。
 - C.夯實後之工地密度試驗：

- (A)密度試驗採取土樣之位置、地點、選定取樣試驗原則如下：
- a.500 平方公尺以下或累積 500 平方公尺及每超過 500 平方公尺之管溝填方做乙次。
 - b.回填夯實後之壓實度要求，應符合路權單位之規定，並達 AASHTO 改良壓實試壓下最大密度之 92%，許可差為下限 2%，檢驗結果處理原則如下：
 - (a)壓實度在 90%(含)至 92%之間者(許可差以內)，扣減所代表區域級配料價款或數量之 30%。
 - (b)壓實度在 90%以下者(超出許可差)，視為不合格，取樣點所代表區域之級配料應重新回填夯實，並處以甲類罰款。
 - c.工地密度試驗可使用核子密度儀法求得壓實度。
- (8)水管及管件埋設後，在試壓及保固期間內，如有破損、漏水情事，除直管本身漏水應拆除重行裝接外，膠圈接頭之漏水，如拆除重行裝接有困難，乙方應依下列規定自行辦理。
- A.剪斷原有接頭並拆除後以延性鑄鐵製伸縮接頭或雙承口機械接頭另件(套管)或不銹鋼或延性鑄鐵或鋼製可撓伸縮接頭重行裝接止漏。
 - B.鋸斷或燒斷原有接頭並拆除後，以經甲方認可同意使用之特製修理夾具重行裝接止漏。
- (9)乙方帶料管件等應於工程決標後，提供政府機關或公立學術機構或經財團法人全國認證基金會(TAF)認可之公正第三人實驗室等檢驗合格之證明文件，並附該批檢驗管件、種類、數量、編號，送監造單位現場人員審核，審核合格後交貨，否則不得交貨安裝，如因此延誤工期概由乙方自行負責。
- (10)除另有規定外，上述之所有檢驗費用均由乙方自行負責。

4 計量與計價

4.1 計量

4.1.1 本自來水管埋設按契約以m為計量標準，並以實做計量。

4.1.2 本項作業之附屬工作除另有規定者外，將不予計量，其費用應視為包括於整體計價之項目內，如(1)預埋件、(2)吊裝工程、(3)開挖工程、(4)埋設工程、(5)裝接工程、(6)環境安全維護、(7)材料管件之檢驗費用(8)〔 〕等。

4.2 計價

4.2.1 本自來水管埋設按契約以m為單價給付。

4.2.2 付款單價已包括洗管設備作業費、供應、安裝、檢驗、埋設所用之人工、材料、機具、保險、管理、利潤什費與附帶設備、運輸等及為完成本工作所需之費用在內。其埋設費應包括直管及另件埋設費(各管溝挖方、運管、下管、裝接、回填、夯實、整平及廢土處理等)如下：

凸緣接頭費(含配件)。

壓圈式接頭費(含接頭配件)。

特殊接頭費(含接頭配件)。

伸縮接頭費(含接頭配件)

焊接接頭費。

塑膠另件及裝接費。

閘類、栓類及標誌樁之埋設費(閘、栓類材料另件)。

固定台費(含普通模板及混凝土等工料費)。

基樁固定費(含基樁、打樁等工料費)。

舊管線連絡費。

管線過橋架設費(特殊橋樑另外註明)。

施工排水、擋土及交通安全措施費(特殊情形另外註明)。

管線穿過橋涵、溝渠之修復與混凝土保護費。

警示帶埋設費。

管溝回填材料之施工檢驗費

其他為完成管線工程所需之一切工料費、人工費等。

管溝換填砂或砂石混合料(或級配料)增加費，應包括砂或砂石混合料(或級配料)材料費以及其回填工料、廢土處理、運雜費等。換填數量之計算應以管溝斷面圖所註管外徑為準。

水管試壓所需水量，除契約已編列者外，不論試壓次數多寡，概由乙方自行負責；如該水量由甲方供給，則甲方在供水可達範圍內，以不影響營運之水量供給，不足部份由乙方自行負責。水管清洗所需水量，得依實作數量辦理結算。如以甲方之自來水或原水作試水或清洗者，計費方式如下(營業稅另計)且本項單價決標後不予調整：

(1)以自來水作試水或清洗時，以每立方公尺新臺幣 17.8 元(含水源保育與回饋費)計收；或每立方公尺新臺幣 17.3 元(不含水源保育與回饋費)計收。

(2)以原水作試水或清洗時，以每立方公尺新臺幣 9.2 元(含水源保育與回饋費)計收；或每立方公尺新臺幣 8.6 元(不含水源保育與回饋費)計收。

(3)取水設施由乙方自理。

管線施工安全衛生抽查紀錄表

工 程 名 稱					
工 程 編 號					
檢 查 位 置			檢 查 日 期	年 月 日	
檢 查 時 機	<input type="checkbox"/> 查驗停留點 <input type="checkbox"/> 施工中檢查 <input type="checkbox"/> 施工完成檢查				
檢 查 結 果	<input type="radio"/> 檢查合格 × 缺失需改正 / 無此檢查項目				
檢查項目		檢查標準	檢查結果		備註
			合格	不合格	
自主 管 理	①職業安全衛生人員之設置	①設置職業安全衛生管理人員，並確實在現場執行業務。			
	②營造作業主管之設置	②開挖深度達 1.5 公尺以上時指派合格之擋土支撐、露天開挖作業主管在場監督。			
	③自動檢查之實施	③需訂定自動檢查計畫並實施自動檢查。(設備、機具、車輛等)			
	④安全衛生教育訓練之辦理	④依「職業安全衛生教育訓練規則」參加符合勞動部認可設立之職業教育訓練機構所辦理「一般安全衛生教育訓練」(含台灣職安卡、台北職安卡等)取得合格證明證件始得進場			
	⑤辦理危害告知	⑤對進場所有勞工施以危害告知。(需有書面紀錄)			
	⑥施工告示牌	⑥設置「施工告示牌」或移動「告示牌」			
	⑦人員管制	⑦檢核出工人員勞保、體檢資料。			
	⑧其他	⑧工地設置急救人員			
管徑 800mm (含) 新 舊 管 斷 管 作 業 注 意 事 項	①施工前應請廠商先行提送新舊管斷管作業施工計畫或局限空間施工計畫，審查核定後方可進場施作。				
	②依施工點位置關閉水源制水閥，如施工地點附近有排氣閥，應一併確認其排氣閥運作有無異常情形。				
	③進行新舊管斷管作業時須注意負壓情形。				
	④在斷管前，於既有管適宜處開孔(直徑 5cm 以內)平衡管內外壓差，開孔位置應避免壓差對人員之直接或間接危害，或遭吸入、跌落甚或噴出撞擊之危害。後續依管種進行切除並採機具敲除破壞。				
	⑤停水改接施工作業期間，承商工地負責人是否全程在場掌控施工進度，並確保人員按上述作業注意事項執行。				

崩塌防止 (露天開挖作業)	①事前就作業地點及其附近，施以鑽探、試挖等方法從事調查。				
	②露天開挖作業垂直開挖深度在 1.5 公尺以上或有崩塌之虞處所，應設擋土支撐。				
	③開挖超過 1.5M 應有防止管溝坍塌安全措施。 <input type="checkbox"/> 門型框、 <input type="checkbox"/> 鋼版樁、 <input type="checkbox"/> 鋼軌樁。(每日逐支照相紀錄留存)。				
	④挖出之土石應立即清除，不得堆積於開挖面上方處。				
	⑤應設置警告標示，禁止與工作無關人員進入。				
	⑥其他：預拌車輛灌漿應處於承载力良好穩固地面。				
被機械撞擊防止	①開挖作業時，應指派專人指揮，以防止機械翻覆或勞工自機械後側接近。				
	②開挖作業時，應嚴禁勞工或其他人員進入營建用機械之操作半徑範圍內。				
	③車輛機械應裝設倒車或旋轉警示燈及蜂鳴器及張貼禁止人員進入操作半徑範圍內標示，以警示周遭人員。				
	④管線裝接作業。				
	⑤機具有捲夾危害部分應設置護罩、護圍。				
交通事故防止	①符合交通維持計畫書或契約所訂施作交通警示號誌、標示、阻絕措施並符合設置交通引導人員或電動旗手之規定。				
	②作業人員應穿戴有反光帶之安全帽，及穿著顏色鮮明有反光帶之施工背心。				
	③營建機械、車輛、管材於道路上之置放是否有造成交通危害或事故之虞。				
墜落防止	①開挖後高差超過 1.5 公尺以上應即設置安全上下設備供勞工使用。				
	②2 公尺以上開口部分致人員有墜落之虞應設置護欄、護蓋或安全網等防護設備。				
	③高度 2 公尺以上勞工確實使用安全帶、安全帽及其他必要之防護具。				
感電防止	①臨時用電機具	①臨時用電設備每一分路應設置防感電用漏電斷路器(規格：30mA/0.1Sec)。			
	②電焊作業	②從事電焊作業，使用之交流電焊機應裝置自動電擊防止裝置。			
	③配線安全	③勞工於作業中或通行時，應避免有接觸電氣、機具、設備所導致之危害。			
	④配線保護	④於施工處有架空電線或電氣、電路之接近場所作業時，應設置護欄或於電路四周裝置絕緣用防護裝備之措施。			
起重吊掛	①有無使用車輛系營建機械(如挖土機)供為主要用途以外之用途。				
	② 3 噸以上危險性機械(如移動式起重機)，應有機械之檢查合格證，起重機操作人員證照及吊掛人員證照。				

作業安全	③對於起重機具之吊鉤，應設置防止吊物脫落之裝置(防滑舌片)。				
	④對於起重機具之運轉，有無於運轉時採取防止吊掛物通過人員上方及人員進入吊掛物下方之設備或措施。				
	⑤各種起重機具，應標示最高負荷，並規定使用時不得超過此項限制。				
局限空間作業	①局限空間作業場所入口明顯處所應公告局限空間作業注意事項，使作業勞工周知及禁止作業無關人員進入。				
	②實工作許可管制，作業人員需進入工作，應經工地負責人核可對進出局限空間中之勞工應確實點名登記。				
	③指定缺氧作業主管從事各項監督工作，隨時監視作業狀況。				
	④局限空間作業時應持續通風與測定氧氣及有害氣體濃度： <input type="checkbox"/> 氧氣濃度在百分之19.5%以上、 <input type="checkbox"/> 硫化氫10PPM以下、 <input type="checkbox"/> 一氧化碳35PPM以下、 <input type="checkbox"/> 可燃性氣體爆炸下限值30%以下。				
	⑤應置備空氣呼吸器等呼吸防護具、梯子、照明設備、安全帶或防墜救生索等設備，供勞工緊急避難或救援人員使用。				
環保	①工區環境、清潔	<input type="checkbox"/> 每日施工工區灑水 <input type="checkbox"/> 收工前路面清潔 <input type="checkbox"/> 材料依規堆置及防塵布覆蓋等。			
缺失複查結果： <input type="checkbox"/> 已完成改善（檢附改善前中後照片） <input type="checkbox"/> 未完成改善，填具「缺失改善追蹤表」進行追蹤改善。 檢查日期： 年 月 日 複查人員職稱： 簽名：					
備註：1. 檢查結果合格者註明「○」，不合格者註明「×」，如無需檢查之項目則打「/」 2. 嚴重缺失，缺失複查未完成改善，應填具「缺失改善追蹤表」進行追蹤改善。 3. 本表由監造工地現場人員實地檢查後覈實記載簽認。 4. 新舊管斷管作業前，需俟監造單位主管(中階主管或基層主管內擇一)與監造人員及承商職安人員與工地負責人，共同檢視作業前之安全檢查合格，並於本查驗表簽章後，始得作業。 5. 辦理800m/m(含)以上新舊管斷管作業前，如未依規填寫上述查驗表，將依「台灣自來水股份有限公司承攬商安全衛生違規稽查表」辦理罰扣款。					

監造人員：

監造主管：

<本章結束>

三、自來水用鋼管及管件(SP)

1 通則

1.1 本章概要

本規範為自來水用鋼管之供應、檢驗、安裝、試水。在標的物範圍內乙方應提供一切人工、材料(由甲方供給者除外)、製造、機具、設備、檢驗、搬運、安全防護等及其他為完成本標的物之規定，在甲方監造單位/現場監造人員之監督及指示下依照契約規定辦理。

1.1.1 安裝地點:詳設計圖。

1.2 相關標準(均依最新版)

- (1)CNS－6568 輸水用塗覆鋼管。
- (2) CNS－6666 輸水用塗覆鋼管之管件。
- (3) CNS－10774 自來水管件用橡膠製品。
- (4) CNS－13273 延性鑄鐵管及管件內面用環氧樹脂粉體塗裝。
- (5)CNS－13638 聚乙烯被覆鋼管。
- (6) CNS－4937 無機鋅粉底漆。
- (7)CNS－4939 環氧樹脂柏油漆。
- (8)CNS－11226 碳鋼熔接件射線檢測法
- (9)CNS－13719 軟鋼用被覆鋁條
- (10) CNS－13403 無縫及阻鋁鋼管超音波檢測法。
- (11) CNS－13404 電弧鋁鋼管超音波檢測法。
- (12) CNS－12620 鋼管渦電流檢測法。

1.3 投標之澄清

1.3.1 乙方對甲方所提供之規格文件內容有疑義者，依工程採購須知第六條以書面請求甲方釋疑。凡提出疑義超過前述規定期限，將不予受理。

1.4 現場環境

1.4.1 使用環境：本設備器材其一般埋設用鋼管係埋設於土中，依其尺寸所挖掘管溝深度埋設，須能承受覆土與行駛其上車輛載重之土壓及輪壓。而水管橋用鋼管則裝設於水管橋上(或外露之廠內管線等)，須能耐露天寒暑之環境變化，並皆能承受輸水壓力之內壓等條件情況。

1.5 保固：與工程保固期限相同。

1.6 運送、儲存及處理

1.6.1 器材製造、運送、裝置過程均應注意安全並符合職業安全衛生法規定。

1.6.2 材料之儲存，應安置於適當之位置上，管徑 1500 公厘以上其兩端口內應以十字木架支撐固定，以防變形；如置室外應設有適當之遮棚保護措施。

- 1.6.3 材料之吊放點及支撐點，不得使用尖鉤，以防損壞，且裝卸及放置時應避免材料相互碰撞。
- 1.6.4 材料應妥加包紮以防運搬時受損；其兩端端口應加以不易破裂之防塵措施封住，以防污染。裝運時乙方應備有適當之運搬設備並小心裝卸。

2 產品

2.1 功能

- 2.1.1 用途及功能：自來水用鋼管係做為導水管、送水管及配水管，以輸送原水或清水(含氯)，並確保水質水量之衛生安全。

2.2 材料及設備

- 2.2.1 材質：原則上一律採用構造用壓延鋼帶或鋼板，無論使用鋼帶或鋼板其材質均需符合下列規定：

(1)一般埋設用鋼管:

A.機械性能:

管徑		300mm 以下	350mm 以上
抗拉強度 N/mm ² (kgf/mm ²)		290(30)以上	400(41)以上
伸長率%	橫向	25 以上	18 以上
	縱向	30 以上	—
降伏點 N/mm ² (kgf/mm ²)		—	225(23)以上

B.化學成份:

管徑	300mm 以下	350mm 以上
磷%	0.04 以下	0.04 以下
硫%	0.04 以下	0.04 以下
碳%	—	0.25 以下

(2)水管橋用:

A.機械性能:

管徑		300mm 以下	350mm 以上
抗拉強度 N/mm ² (kgf/mm ²)		370(38)以上	400(41)以上
伸長率%	橫向	25 以上	18 以上
	縱向	30 以上	—

降伏點 N/mm ² (kgf/mm ²)	215(22)以上	225(23)以上
--	-----------	-----------

B.化學成份:

管徑	300mm 以下	350mm 以上
磷 %	0.04 以下	0.04 以下
硫 %	0.04 以下	0.04 以下
碳 %	0.25 以下	0.25 以下

2.2.2 原管製造方法：除本規範有規定者外，應依 CNS-13638 聚乙烯被覆鋼管或 CNS-6568「輸水用塗覆裝鋼管標準」製造。

2.2.3 尺寸及許可差：

(1)一般埋設用，原管尺度及許可差如下表之規定：

標稱管徑 (mm)	外徑 (mm)	外徑許可差 (%)	厚度 (mm)	厚度許可差	質量 (kg/m)
80	89.1	±1	4.2	+15% -12.5%	8.79
100	114.3	±1	4.5		12.20
125	139.8	±1	4.5		15.00
150	165.2	±1	5.0		19.80
200	216.3	±1	5.8		30.10
250	267.4	±0.8	6.6		42.40
300	318.5	±0.8	6.9		53.00
350	355.6	±0.8	6.0	+15% -0.6mm	51.70
400	406.4	±0.8	6.0		59.20
450	457.2	±0.8	6.0		66.80
500	508.0	±0.8	6.0		74.30
600	609.6	±0.8	6.0		89.30
700	711.2	±0.5	7.0		122.00
800	812.8	±0.5	8.0		+15% -8.0%
900	914.4	±0.5	8.0	179.00	
1000	1016.0	±0.5	9.0	223.00	
1100	1117.6	±0.5	10.0	273.00	
1200	1219.2	±0.5	11.0	328.00	
1350	1371.6	±0.5	12.0	402.00	
1500	1524.0	±0.5	14.0	+15% -1.0 mm	
1600	1625.6	±0.5	15.0		596.00
1650	1676.4	±0.5	15.0		615.00
1750	1778.0	±0.5	15.0		652.00
1800	1828.8	±0.5	16.0		715.00
1900	1930.4	±0.5	17.0		802.00
2000	2032.0	±0.5	18.0		894.00
2100	2133.6	±0.5	19.0	991.00	

2200	2235.2	±0.5	20.0		1093.00
2300	2336.8	±0.5	21.0		1199.00
2400	2438.4	±0.5	22.0		1311.00
2500	2540.0	±0.5	23.0		1428.00
2600	2641.6	±0.5	24.0		1549.00
2700	2743.2	±0.5	25.0		1676.00
2800	2844.8	±0.5	26.0		1807.00
2900	2946.4	±0.5	27.0		1944.00
3000	3048.0	±0.5	29.0		2159.00
3200	3251.2	±0.5	31.0		2461.70
3400	3454.4	±0.5	33.0	2784.50	
3600	3657.6	±0.5	35.0	3126.60	
3800	3860.8	±0.5	37.0	3488.90	
4000	4064.0	±0.5	40.0	+ 15% -1.0 mm	3969.00

附註:質量之計算標準: $W=0.02466t(D-t)$, W =管之單位質量(kg/M), t =管之厚度(mm), D =管之外徑(mm)。

(2)水管橋用，原管尺度許可差如下表之規定:

標稱管徑 (mm)	外徑 (m) m)	外徑 許可差(%)	厚度 (m) m)	厚度許可差	質量(kg/m)
80	89.1	±1	5.4	+ 15% - 12.5%	11.10
100	114.3	±1	6.0		16.00
125	139.8	±1	6.0		21.30
150	165.2	±1	6.0		23.50
200	216.3	±1	7.0		36.10
250	267.4	±0.8	7.8		49.90
300	318.5	±0.8	8.0		61.20
350	355.6	±0.8	9.5	+ 15% - 8.0%	81.00
400	406.4	±0.8	9.5		92.90
450	457.2	±0.8	9.5		104.80
500	508.0	±0.8	9.5		116.70
600	609.6	±0.8	10.0		148.00
700	711.2	±0.5	10.0		173.00
800	812.4	±0.5	10.0		198.00
900	914.4	±0.5	10.0	+ 15% - 8.0%	223.00
1000	1016.0	±0.5	12.0		297.00
1100	1117.6	±0.5	12.0		327.00
1200	1219.2	±0.5	14.0	+ 15% - 1.0mm	416.00
1350	1371.6	±0.5	14.0		469.00
1500	1524.0	±0.5	16.0		595.00
1600	1625.6	±0.5	16.0		714.00
1650	1676.4	±0.5	18.0		735.00

1750	1778.0	±0.5	18.0	+15% -1.0mm	781.00
1800	1828.8	±0.5	20.0		892.00
1900	1930.4	±0.5	20.0		942.00
2000	2032.0	±0.5	22.0		1090.00
2100	2133.6	±0.5	22.0		1145.00
2200	2235.2	±0.5	22.0		1201.00
2300	2336.8	±0.5	22.0		1255.00
2400	2438.4	±0.5	25.0		1488.00
2500	2540.0	±0.5	25.0		1550.00
2600	2641.6	±0.5	28.0		1800.00
2700	2743.2	±0.5	28.0		1875.00
2800	2844.8	±0.5	30.0		2082.00
2900	2946.4	±0.5	30.0		2158.00
3000	3048.0	±0.5	32.0		2380.00
3200	3251.2	±0.5	32.0		2450.00
3400	3454.4	±0.5	35.0		2951.00
3600	3657.6	±0.5	37.0		3303.50
3800	3860.8	±0.5	40.0		3768.80
4000	4064.0	±0.5	42.0		4165.60

附註：質量之計算標準： $W=0.02466t(D-t)$ ， W ＝管之單位質量(kg/M)， t ＝管之厚度(mm)， D ＝管之外徑(mm)。

2.2.4 鋼管直管：直管以有效長度六公尺及九公尺及十二公尺三種為原則，惟施工上必需之管長則不受上限，除施工節點之需要，不得故意截短管長施工，另直管長度超過 1 公尺且未經過加工者(管端加厚或接突緣接頭)，不得以另件計價。

2.2.5 接頭：鋼管及鋼管管件接頭除設計圖另有規定者外，得為凸緣型接頭、機械接頭、橡膠水封接頭。管徑 800mm 以上者或工地特殊情形部份經甲方工地工程司認可後得用焊接接頭(惟每支直管出廠長度不得少於六公尺)。焊接接頭、凸緣型接頭、平口接頭及機械接頭應照 CNS-6666-G3130 標準製造；焊接部份按本章第 3.1.1 節第 B 款原管焊接處檢查之非破壞探傷檢測及 X 光檢查合格後始可依有關規定重施保護層。橡膠水封接頭，每一接頭應能容許下表規定之彎曲度而仍確保水密不漏水。

標稱管徑(mm)	600 以下	700 至 900	1000 以上
彎曲度(度)	1.5	1.0	0.5

2.2.6 橡膠墊圈：橡膠墊圈之大小、形狀應符合接頭之設計，並須符合最新版之 CNS-10774 自來水管件用橡膠製品之規定。

2.2.7 鋼管管件(或鋼管另件)：形狀及尺寸除另有規定外，原則應依最新版 CNS-6666「輸水用塗覆裝鋼管之管件標準」之規定焊製。

2.2.8 鋼管及管件表面處理：表面在做保護層前應按下列程序處理之。

(1)管身所有焊接處、角縫、焊渣及其他不平整處，均須先行磨平或補焊直至平整光滑為止。

(2)鋼料表面之鐵銹、黑皮、鬆屑、油脂、塵垢及一切有害之附著物，應依下述不同「防蝕方法」所要求之處理標準除去，但應俟熔接處之殘餘氫排出淨盡後，始可噴砂處理及塗刷。

防蝕方法	工廠表面處理標準	工地表面處理標準
油漆保護層	SSPC-SP-10 或 SIS-Sa 2 1/2	SSPS-SP-3 或 SIS-St3
柏油(或煤焦油)塗裝或塗覆裝保護層 Asphalt or Coal-Tar Enamel	SSPC-SP-6 或 10 或 SIS-Sa 2 或 2 1/2	SSPS-SP-3 或 SIS-St3
柏油(或煤焦油)環氧樹脂保護層 Tar Epoxy or Coal-Tar Epoxy	SSPC-SP-6 或 10 或 SIS-Sa 2 或 2 1/2	SSPS-SP-3 或 SIS-St3
環氧樹脂柏油漆保護層 Epoxy	SSPC-SP-6 或 10 或 SIS-Sa 2 或 2 1/2	SSPS-SP-3 或 SIS-St3
水泥砂漿襯裡保護層 Cement-Mortar Lining	SSPC-SP-8 或 10 或 SIS-St-3	SSPS-SP-3 或 SIS-St3

附註：

A.工地表面處理應僅限於工地焊接部份及運搬等損壞處須補做保護層時使用。

B.SSPC 美國 Steel Structures Painting Council 簡稱。

SSPC-SP-6 為商用噴砂(Commercial Blast Cleaning)，係以噴砂清除至每平方英吋內，至少三分之二之表面無任何殘留雜物。

SSPC-SP-10 為近白噴砂(Near-White Blast Cleaning)，係以噴砂清除至每平方英吋內，至少 95%之表面無任何殘留雜物。

SSPC-SP-8 為酸洗或電解清洗(Pickling)，係完全清除表面之紅銹與黑皮。

SSPC-SP-3 為電動工具清洗(Power Tool Cleaning)係以電動鋼刷、鏟具、研磨器等工具去除浮銹、鬆屑、黑皮與舊漆膜等。

SIS 係瑞典標準協會(Swedish Standards Institution)之簡稱，Sa 表示噴砂表面處理，St 表示手工或電工具表面處理。

Sa2 1/2 為徹底的噴砂完全去除黑皮，鐵銹與外界異物，並經過吸塵器或壓縮空氣、毛刷等之灰塵清除，僅有微小之斑點異物留存，鋼鐵表面呈近似白金屬色澤。

St3 為使用電動鏟具、鋼刷或研磨機等徹底將浮銹，鬆屑、黑皮以及異物除盡，並經清除灰塵後，其表面應有金屬光澤之出現。表面處理後之鋼管及管件表面，應使用吹風機或吸塵機，將附

著之殘砂及灰塵等清除，如使用壓縮空氣時，應以空氣清潔器清除空氣中之油分及水份。

表面處理後之鋼管及管件，應立即加做保護層，否則在加做保護層前應重行處理。

2.2.9 露出管〈含管件〉之管外保護層：除設計圖另有規定者外，得使用油漆或環氧樹脂粉體塗裝作保護層。

(1)使用油漆保護時：

A.凡鋼料表面帶有濕氣，氣溫在 10°C~32°C範圍以外，工作場所之灰塵過多可能沾污新漆或未漆之表面，或估計油漆膜在乾燥前，天候可能有變、陰雨以及熱天鋼料溫度升高，油漆面可能起泡等情形時，均不得進行油漆工作。

B.油漆之刷噴、漆面均須光滑均勻，無任何積漆過多現象。使用手刷法施漆，應使漆層與金屬表面或已有之漆面密切接觸，並能深入所有角縫與孔隙；使用噴射法施漆須用動力無空氣式噴射設備均勻施噴，必要時應立即再加手刷，以消除皺紋俾能有均勻之漆面。

C.所有油漆工作應待下層塗料完全乾燥後。始得油漆上層。每一種油漆塗完後 7 天、工地油漆前及最後面漆完成後 7 天，均應會同甲方監造單位現場人員檢查測定油漆乾膜厚度(乙方應自備油漆膜厚測定儀)，並作成紀錄存查。

D.油漆規格：應符合 CNS 標準且依下表之規定辦理。

油漆工程		塗料規格	標準塗佈 gr/m ²	漆次數	最少乾膜厚度	油漆間隔	調薄劑	備註
施工場所	項目							
組立前處理	表面處理	噴砂除銹至 SSPC-SP-10 以上，表面粗度 25-75μm						
	防銹底漆	無機鋅粉底漆、綠色	無氣噴塗法 200	1	15μm	24小時以上，6個月以內	無機鋅粉系	見附註(1)、附註(2)
工	補修及表面處理	生銹、焊接及損壞部份補修並處理至 SSPC-SP-10 以上						

地 油 漆	底漆	厚漆型無機鋅粉底漆	無氣噴塗法 750	1	75μm	24小時以上，30天以內	無機鋅粉系	見附註(2)
	中漆	Epoxy Polyamide Primer	無氣噴塗法 560	1	75μm	24小時以上，30天以內	Epoxy Polyamide Thinner	應塗中間粘著層以防止中間層發泡
	面漆	Polyur-ethane 面漆，天藍色	無氣噴塗法 160	1	30μm	—	Polyur-ethane Thinner	應使用不變黃型聚胺基甲酸酯塗料
現場 補漆	漆補	工地安裝完成後，應用工廠油漆同類規格，將焊缝預留未漆處及運輸等損壞處補漆						
	面漆	Polyur-ethane 面漆，天藍色	無氣噴塗法 160	1	30μm	—	Polyur-ethane Thinner	應使用不變黃型聚胺基甲酸酯塗料

附註：(A)所用無機鋅粉底漆，對鋼板之焊接工作不得有不良影響。

(B)無機鋅粉底漆最低要求應符合 CNS-4937-K2088，條件如下：

化學成份	混合漆不揮發成份(%)。	75.0 以上
	不揮發成份中鋅(Zn)量(%)。	80.0 以上
重量	混合漆(公斤/公升)。	2.5 以上
乾燥時間	指觸，30分鐘以內。堅結，8小時以內(25°C)。	
耐鹽霧試驗	在 35°C 經 240 小時 5% 氯化鈉鹽霧試驗，x 字刀刮三公釐外漆膜，應無生鏽、起泡、剝離等現象。	
耐汽油性	浸 92 無鉛汽油 240 小時，應無起泡、軟化、剝離等現象。	
耐熱性	400°C 烘烤 72 小時後應無起泡及剝離現象。	
耐沸性	經 3 小時沸水試驗，應無起泡、軟化、剝離等現象。	

附註:1.混合漆:主劑與鋅粉劑應易於混合。

2.混合後可用時間:8 小時以上(25°C)。

(2)使用環氧樹脂粉體塗裝保護時：需依最新版 CNS-13273 之規定辦理。

2.2.10 埋設管〈含管件〉之管外保護層：除設計圖另有規定者外，得採用環氧樹脂柏油漆(Epoxy)或柏油(煤焦油)塗裝或聚乙烯布作保護層，茲分別簡述如下：

(1)環氧樹脂柏油漆塗覆裝保護層:應依 CNS-4939-K2090 之規定辦理。

- A.底劑塗刷:鋼管經表面處理待乾燥後隨即用噴漆器噴塗，或用毛刷又塗刷底劑。塗刷時不得有不均勻，針孔及下垂現象，其用量應在 $70\sim 110\text{gr} / \text{m}^2$ 。
- B.底劑漆刷後應妥加保護，不得有滴水、淋雨及灰塵或其他之雜物粘上，並經 4 小時(室溫)以上使其完全乾固後再行塗刷柏油。使用快乾性底劑時，其時間間隔得照原製造廠之規定。
- C.底劑塗刷後經過 5 天而再塗刷柏油者，應再塗刷底劑一次，其用量應在 $35\sim 55\text{gr} / \text{m}^2$ 。

(2)柏油(煤焦油)塗裝保護層：

- A.柏油應均勻加熱(以 $170^{\circ}\text{C}\sim 230^{\circ}\text{C}$ 為度)溶解，並適當加以攪拌以保持品質，經加熱溶解未用完之殘餘柏油，非經檢驗確定其品質不得使用，柏油或柏油漆之材料品質應符合 CNS—4939—K2090 之各該塗料之規定。
- B.鋼管包覆：覆裝材料得使用耐熱用聚乙烯醇布(Polyvinyl Alcohol 簡稱 P.P.A.)、玻璃纖維布(Class Fiber Cloth)、玻璃纖維蓆(Class Fiber Mat)或黃麻布(Hessian Cloths)包裹，其品質應符合之各該覆裝材之規定。
- C.覆裝材料先浸於經溶解之柏油後，以螺紋狀捲裝於鋼管(或另件)上，其重疊之寬度應為覆裝材料寬幅之二分之一加十公厘以上，捲裝時應以適當方法壓平其表面，以避免有皺摺，並以適當之拉力使捲裝表面整齊，但不得拉力過猛，致使覆裝材料陷入漆膜內。其捲裝次序如下圖：

第六層:柏油

第五層:浸柏油覆裝材料一層

第四層:柏油

第三層:浸柏油覆裝材料一層

第二層:柏油

第一層:底劑

管體

[直管部份(第一層至第五層)最小總厚度為 6mm]

[另件部份(第一層至第六層)最小總厚度為 7.5mm]

- (3)聚乙烯布保護層：應依據最新版 CNS-13638(聚乙烯被覆鋼管標準)之 P1H 規定辦理。現場工地防蝕包覆施工時亦同。

2.2.11 露出管、埋設管〈含管件〉之管內保護層：得採用煤焦油環氧樹脂(coal-Tar Epoxy)作保護層，塗膜應平滑、密著，不得有腫脹、坑孔、摺痕、下垂或雜物粘著之現象。

煤焦油環氧樹脂漆塗裝：硬化後厚度應在 0.5mm 以上，其品質規定如下：

A.衛生試驗：

B.試驗片：在 100、50、2mm 之清玻璃板上(單面)塗上 0.3mm 以上(硬化)之後塗料，完全乾燥後，供做試驗片。

C.浸漬水：試驗片以常溫之自來水流，沖洗 6 小時後擦乾放入盛有含氯量 2ppm 之清水一公升之瓶內，加蓋靜置於溫度 $20^{\circ}\text{C}\pm 1^{\circ}\text{C}$ 之室內 24 小時後，將試驗片取出成為浸漬水。

D.對照水：與浸漬水同時採取含氯 2ppm 清水一公升，加蓋放置於 $20^{\circ}\text{C}\pm 1^{\circ}\text{C}$ 室內 24 小時。

E.試驗：浸漬水與對照水，分別按下列項目試驗，其結果應合乎下列規定：

(A)臭氣—不得有特別之臭氣出現。

(B)色度—增加量 3ppm 以下。

(C)濁度—增加量 1ppm 以下。

(D)pH 值—增減量 ± 0.2 以下。

(E)高錳酸鉀消耗量—增加量 5ppm 以下。

(F)酚—增加量 0.005ppm 以下。

(G)游離氯減失量 1.5ppm 以下。

F.物理試驗：

塗料應作業性、乾燥性良好，塗於垂直面上經 24 小時不得下垂、起泡等不良現象。並依據 CNS-4939-K2090 之有關規定試驗，合乎下列規定。

項目		最小	最大
高溫下垂試驗(70°C ，24hr)mm		—	2
低溫龜裂試驗(-30°C ，6hr)mm		無	
彎曲試驗	龜裂發生時之彎曲度 mm	20	—
	彎曲 38mm 時塗料剝離面積(c m^2)	—	20
衝擊試驗 25 $^{\circ}\text{C}$ 、65g、 24m	直接衝擊，塗料剝落面積(c m^2)	—	65
	間接衝擊，塗料剝落面積(c m^2)	—	13
附著力試驗(30°C 、 50°C 、 70°C 各溫度下)		不剝落	

2.2.12 標示：每支直管之外表須用不易消失之方法標示有自來水用之文字或代號、製造廠商名稱或代號、標稱管徑、使用壓力、製造年、月及製造編號等字樣。

2.2.13 特殊接頭零件：

為聯接鋼管與其他管種之用，應參照聯接之管種規格使用適當之特殊接頭零件。

(1)環氧樹脂柏油漆塗覆裝保護層：應依本章第 2.2.10 節之規定辦理。

(2)聚乙烯布保護層：應依據最新版 CNS-13638(聚乙烯被覆鋼管標準)之 P1H 規定辦理。現場工地防蝕包覆施工時亦同。

3 檢驗

3.1 檢驗：應由承商委託財團法人全國認證基金會(TAF)認證之公正第三人實驗室檢驗辦理之。

3.1.1 原管試驗：

(1)材質試驗：原管材質試驗項目(含原鋼板及焊接鋼板)之檢驗應由乙方自行提供通知交貨翌日起前六個月內或通知交貨翌日起之經財團法人全國認證基金會(TAF)認證之公正第三人實驗室所檢驗合格之產品證明文件，得免再取樣檢驗。否則應由甲方監造單位/現場監造人員會同承商取樣後送經財團法人全國認證基金會(TAF)認證之公正第三人實驗室辦理檢驗之，材質之合格與否悉依試驗成績表所載者為據。材質試驗之試樣按分批抽取，其規定如下：

A.標稱管徑 600mm 以下之鋼管，每 1000 公尺為一批，但 500 公尺以上不滿 1000 公尺以一批計，不滿 500 公尺者不採樣；惟如契約總計少於 500 公尺者得不採樣。

B.標稱管徑 700mm 以上之鋼管，每 500 公尺為一批，但 250 公尺以上不滿 500 公尺以一批計，不滿 250 公尺者不採樣；惟如契約總計少於 250 公尺者得不採樣。

C.每批鋼管採樣各 2 組，每組一試樣，採樣時由管端截取適當長度試片，經採樣者在該試片上用漆編寫樣管編號，並貼以其印章或封條，其中一組送驗，一組留存。

(2)原管焊接處及接口焊接處檢測：

原管焊接處及接口焊接處檢查分為外觀檢查、非破壞探傷檢測(含 X 光檢查)。

銲道外觀檢查應無銲珠及銲孔之情形；非破壞探傷檢測依最新版 CNS-6568 第 4.4.1 節規定及第 4.8 節規定辦理；x 光檢查得依每批銲道總長度之百分之三十比例抽樣辦理，若有不合格者應加倍抽

樣辦理，惟若有不合格者應全數檢查；且應按照最新版 CNS-3710 鋼焊接部之放射透過試驗法及照相底片之等級分類法規定辦理。除外觀檢查外皆需由具有合格檢驗證書者辦理檢查。

(3) 尺度檢查：應根據本章第 2.2.3 節、第 2.2.4 節、第 2.2.5 節之規定每支檢查。

(4) 水壓試驗：每支原管及管件應依照下表規定作水壓試驗六十秒鐘以上不得有漏水現象。試水時兩端接頭應與工地按裝接頭相同。

試驗水壓

管件種類(參考)		口 徑	試 驗 壓 力
直管	STW290(STW30)	80~300mm	25kgf/cm ²
	STW370(STW38)	80~300mm	35kgf/cm ²
	STW400(STW41):A 種管	350~3000mm	25kgf/cm ²
	STW400(STW41):B 種管	700~3000mm	20kgf/cm ²
另件	F12(F125)	80~3000mm	12.5 kgf/cm ²
	F15(F150)		15 kgf/cm ²
	F20(F200)		20 kgf/cm ²
	F25(F250)		25 kgf/cm ²
	F29(F300)		35 kgf/cm ²

3.1.2 表面處理檢查:根據本章第 2.2.8 項之規定，予以檢查。

3.1.3 保護層檢查：硬化後之保護層，應加以外觀、厚度、針孔及附著程度等檢查。

(1) 外觀：以目視檢查保護層是否平滑，管內保護層表面有無塗料下垂，流漆及皺紋及管外保護層捲裝之布、蓆是否露出，表面是否皺摺或剝離等不良現象。

(2) 厚度：以電磁微厚計或適當之器具測定之，測點間隔約以 30 公分為準。

(3) 針孔檢查：應使用放電式針孔探測器檢查之，檢查時不得有冒火花現象，試驗之電壓(DCV)管內壁 8,000—10,000V、管外壁 10,000—12,000V。

(4) 附著力檢查：管內外保護層，應以鐵錘(錘重 0.1kg 柄長 25cm)輕敲，檢查有無剝離現象。

3.1.4 保護層檢查不合格之鋼管經甲方同意後，得以適當之方法修繕，但一支直管管內修繕面積不得超過 1000 cm²，修繕後之鋼管應逐項檢查，並應符合本章之規定。

3.1.5 運抵工地之直管或另件如有保護層附著不良情形時，該部份應予以

剷除後細加修繕。鋼管表面有露出情形者露出表面應按本章之規定重施保護層。

3.1.6 塗料等得由乙方自行提供通知交貨翌日起六個月內或通知交貨翌日起之經財團法人全國認證基金會(TAF)認證之公正第三人實驗室檢驗合格之產品證明文件，得免再取樣檢驗，否則應由甲方監造單位/現場監造人員會同承商取樣後送經財團法人全國認證基金會(TAF)認證之公正第三人實驗室辦理檢驗。

3.1.7 橡膠材質之檢驗應符合最新版 CNS-10774「自來水管件用橡膠製品」之檢驗規定。

(1) 乙方所交之橡膠製品採用國貨者，須檢送與橡膠製造廠之買賣收據或契約影本(須蓋乙方及橡膠製造廠商之名稱、負責人簽印章及「與正本相符」字樣)及通知交貨日前六個月內經國內政府機構或甲方抽樣之橡膠製品，或通知交貨日之翌日起經國內政府機構或甲方抽樣之橡膠製品，送經財團法人全國認證基金會(TAF)認證之公正第三人實驗室檢驗，並將檢驗證明文件函送甲方審核，經審核合格後才可交貨；且得免予再抽樣送驗。惟每一契約於交貨時甲方至少得任取一批抽取原橡膠製造廠同批之橡膠製品樣品一組，經乙方、國內原橡膠製造廠及取樣者在該試樣品上用漆註明契約編號，並貼以其簽名(含橡膠製造廠名)或印章或封條，存於甲方處，在保固期限內若甲方發現交貨之橡膠品質不良可要求乙方會同將本樣品送國內政府機構作物性檢驗，費用由乙方負擔或由保固保證金扣除，不合格者除負責全部換新合格品外並應除去不合格品浮印並整批剔除，不得混用。

(2) 乙方所交之橡膠製品採用外貨者，須檢送交貨通知日前六個月內或交貨通知日翌日起經當地國政府機構或甲方或公證公司抽樣之橡膠製品，送經當地國政府機構、或當地國公立學術單位、或當地國國家標準實驗室認證體系認證之實驗室之檢驗單位檢驗，並將檢驗證明文件函送甲方審核，經審核合格後才可交貨；且得免予再抽樣送驗。惟每一契約於交貨時乙方應提供經當地國政府機構或甲方或公證公司至少得任取一批抽取原橡膠製造廠同批之橡膠製品樣品一組，經國外原橡膠製造廠及取樣者在該試樣品上用漆註明契約編號，並貼以其簽名(含橡膠製造廠名)或印章或封條，存於甲方處，在保固期限內若甲方發現交貨之橡膠品質不良可要求乙方會同將本樣品送國內政府機構作物性檢驗，費用由乙方負擔或由保固保證金扣除，不合格者除負責全部換新合格品外並應除去不合格品浮印並整批剔除，不得混用。

- 3.2 上述之所有檢驗費用均由乙方自行負責。
- 3.3 設備器材交貨時。須提出上述規定之檢驗合格證明(正本)各 1 份供核，否則不得交貨，如因此延誤工期概由乙方自行負責。
- 3.4 本設備材料於施工時，凸緣接頭應注意兩管端口之水平，接妥後其固定螺栓、螺帽應相稱對角鎖定；焊接接頭則應先對準端口後點焊固定並全端口內外焊接。以避免裝接後產生漏水情形。若有損壞概由乙方自行無償補足及改善並不得藉口拖延工期。
- 3.5 管線按裝完妥，乙方應依規定於現場試水壓，倘管身或接頭不良導致漏水而無法達到施工規定之試水壓要求屬乙方責任時，乙方應負責無償改裝新管使用外，其管件拆裝及埋設所需工料費均由乙方負擔。
- 3.6 乙方依規定於現場完成試水壓後，應將封板切除，殘餘封板尺寸應小於 2.5 公分，且每口殘餘封板尺寸應檢測 8 處(即每 45 度檢測一次)。
- 4 計量與計價：依據工程採購契約辦理。

〈本章結束〉

四、自來水管線工地電銲施工規範

1 通則

1.1 本章概要

本規範為自來水用鋼管及其管件之銲接、檢驗。在標的物範圍內承包廠商(以下簡稱乙方)應提供一切人工、材料(由甲方供給者除外)、製造、機具、設備、檢驗(除設計圖另有規定者除外)、搬運、安全防護等及其他為完成本標的物之規定，在本公司(以下簡稱甲方)監造單位現場人員之監督及指示下依照契約規定辦理。

1.2 工作範圍：詳設計圖

1.3 相關準則(均依最新版)

1.3.1 中華民國國家標準(CNS)

- (1)CNS－6568 輸水用塗覆鋼管。
- (2)CNS－6666 輸水用塗覆鋼管之管件
- (3)CNS－13638 聚乙烯被覆鋼管
- (4)CNS－4937 無機鋅粉底漆
- (5)CNS－4939 環氧樹脂柏油漆
- (6)CNS－11226 碳鋼熔接件射線檢測法
- (7)CNS－13719 軟鋼用被覆銲條
- (8)CNS－12455 對接銲接拉伸試驗方法
- (9)CNS－13403 無縫及阻銲鋼管超音波檢測法
- (10)CNS－13404 電弧銲鋼管超音波檢測法
- (11)CNS－12620 鋼管渦電流檢測法
- (12)CNS－13021 鋼結構目視檢測法
- (13)CNS－13588 非破壞檢測人員資格檢定與授證

1.3.2 美國焊接工程協會(AWS)

- (1)AWS－D1.1 銲接程序檢定及銲工資格

1.4 資料送審

1.4.1 品質管制計畫書

1.4.2 施工計畫

1.4.3 施工圖

1.4.4 廠商資料

(1)銲工資格

- A.須具備行政院勞工委員會職業訓練局頒發之電銲職種單一級D2VH4(或C2VH3)等6G檢定合格證，其檢定之銲接材質與本工程相同或以上者。

※ D2VH4(或C2VH3)編號說明：

※ D(厚管)；2(無襯環水平銲)；V(橫立)；H(管軸45%固定銲)；
4(銲條E70-)

※ C(薄管)；2(無襯環水平銲)；V(橫立)；H(管軸45%固定銲)；
3(銲條E60-)

B.經中華民國自來水協會(或由本公司委託或協辦)辦理之電銲技工講習訓練並取得甲方或相關專業技術單位訓練合格之證明。

(2)工作證

A.其銲工資格除應符合上述規定外，尚需取得甲方核發之「工作證」，未能取得工作證者，不得從事甲方之自來水用鋼管及其管件之銲接施工。

B.「工作證」請領、補發、換發方式及違規記點規則須依本公司頒布「台灣自來水股份有限公司管線工程技術人員工作證核發與管理要點」辦理(本要點於109年1月1日生效實施)。

C.乙方應於開工前，檢附經合格取得工作證之施工人員名冊送甲方核備，未經核備擅自進場施工，或核備後發現無「工作證」者進場施工，該已施工部份一律拆除重做，並依工程契約相關規定罰款。

1.5 運送儲存及處理

1.5.1 運送

運送至工地之鋼管應以監造單位現場人員核可之捆紮方法裝運，並標示廠商、直徑、強度、長度等

1.5.2 儲存

鋼管應妥為儲存，不得沾染油脂、污泥、油漆或其他有礙本工程之品質及功能之有害物、發生損害之銹蝕、彎曲或扭曲等情事。

2 產品

2.1 材料

2.1.1 鋼管母材

所使用之鋼管須符合自來水用鋼管及管件(SP)規範。

2.1.2 焊材

所使用之銲材機械性質須等於或高於公制CNS E5016(英制AWS E7016)等級之低氫系銲材。

3 施工

3.1 準備工作

乙方應協調水、電、空調、消防、抽水設備等之預埋工作。

3.2 施工方法

3.2.1 電銲方法

本管線之工地接縫銲接方法，除假安裝臨時固接採取「手工電弧銲接」外，非經甲方允許一律採「CO2半自動銲」為限。

3.2.2 施工設備

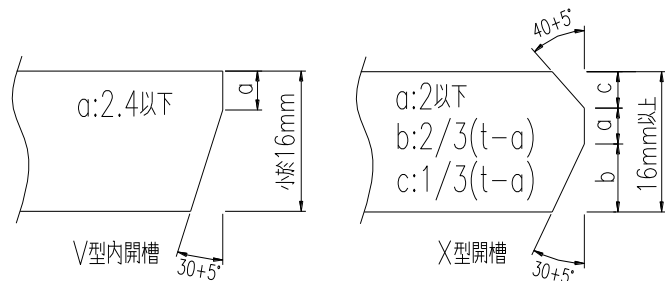
電銲機

電銲工所使用電銲機之電流及電壓，須能適合使用銲條之大小及型式之直流電銲機且需附有漏電時自動斷電裝置者為宜，凡經甲方認為不宜使用之銲機，乙方應立即搬離工地。

3.2.3 銲口的處理：

(1) 斜角

管線兩端銲口斜角之開槽，應依右圖CNS方式或參考AWS規範方式要求製造工廠裁切，若在工地因有截短改接



或原有銲口因受損而必需重新改製時，得在工地由乙方重新製作。裁製斜角可採用機械加工或氧炔割切機割切，無法或難以機械或氧炔割切時，經甲方現場人員同意時，方得以背鏟方式或手操氧炔器切角。背鏟或氧炔割切後之斜面，須用銼刀或砂輪打磨，管端原製銲口如有銹損，碰傷時須加修磨之，未經切角形成銲池或內外背鏟形成背鏟銲池即逕行銲接之銲口應拆除重做。

(2) 待銲鋼管之銲口表面及其兩側 1/2" 內，在實施銲接前應先將銹斑、垢渣、鐵屑、油脂及油漆等雜質清除潔淨、斜口表面亦須乾燥光滑整齊，無任何斑印及其他有損電銲接縫品質之缺陷。

3.2.4 預熱

鋼管銲口銲接應視管厚、母材及銲材特性依AWS 表3.2標準決定是否預熱及預熱之適當溫度，以避免被熔接物與熔接物因不一致之冷卻收縮而產生裂縫。

3.2.5 銲管方法與要求

(1) 接頭方式：本工程直管及另件，非經甲方之允許一律採全滲透內外銲[3.2.3(1)]。

(2) 電銲程序：定管電銲之鋼管需用固定板或肋板支撐，使管底與地面或其他障礙物至少有設計寬度之空間(即銲口之四週均有設計

寬度以上之空間)；每層鐸條均須用規定之種類與尺寸，且每層起鐸點不在同一位置。

- (3)鐸底層：鐸接時需採用象限法步驟依次鐸接，按 1，3，2，4 象限跳隔次序進行之。但何者為先，得任意取決之。如二個鐸工同鐸一鐸縫時，則二人在管子直徑兩端對鐸。
- (4)鐸中層及外層：鐸接時仍須採用象限法步驟依序鐸接，每鐸層須厚 3mm，層數以最後一道高出管面 1mm 至 2mm 為度，其表面寬度約較原有鐸槽寬 3mm 吋。最後一層亦須清刷乾淨，鐸縫外表必須均勻，既不許凹陷，亦不許凸高過管壁 3mm 以上，凸出形狀須中心最高需向兩側逐漸減少之。
- (5)鐸層間之清掃：於鐸完每層鐸縫後，必須立即將鐸縫上之鐸皮、鐸渣除淨。
- (6)鐸工標記：每一接頭鐸成後，鐸工隨即需在離鐸縫兩旁一吋處將甲方所發之檢定號碼用噴漆做成明顯記號以備檢查。
- (7)背鏟：除斷管連絡處或受限於空間無法於管外或管內實施背鏟及工地電鐸部分，於徵得甲方「書面」同意之鐸口，得免除該受限部分管外或管內工地電鐸(註：該鐸口鐸接費用應減半計價)外，本公司工地電鐸鐸口一律採全滲透內外鐸，管外並應實施背鏟，以防止內外鐸道間產生融合不足或融合不良情形。

3.2.6 鋼管電鐸鐸接處防蝕保護層

鋼管鐸接處保護層施工前之表面處理、露出管(含管件)鐸接處之管外保護層、埋設管(含管件)鐸接處之管外保護層、露出管或埋設管(含管件)鐸接處之管內保護層，應同原管件之防蝕材料及方法分別按「自來水用鋼管及管件(SP)」規範2.2.8、2.2.9、2.2.10、2.2.11之規定辦理。

3.3 檢驗

目視檢驗(VT)所需費用，乙方應自行攤算於施工費中不另計價，放射線照相檢測(RT)，則由甲方委託之實驗室進行檢驗，其檢驗費用除契約另有規定者外，先行由甲方墊付，合格時甲方付費，不合格乙方應依「工程契約」第五條第三款規定付費。

3.3.1 電鐸鐸道目視檢查(VT)：

- (1)每口鋼管電鐸施工經乙方依「鋼管工地電鐸自主檢查表」項目完成檢查後，均應會同監造單位現場人員及符合 CNS13588 非破壞檢測人員資格檢定與授證人員，經按 CNS13021 鋼結構目視檢測法檢測合格後，方得進行後續防蝕保護層及回填作業。
- (2)鐸道目視檢查重點規定：

- A. 鐸道面不得有裂縫，且須與母材表面平順相接不得重疊，鐸接金屬層間及鐸道與母材間必需完全熔合。
- B. 鐸冠凸面高度不得超過3mm，具凹陷部份要等於或高於母材。
- C. 母材厚度小於25mm者，其鐸蝕深度不得超過1mm，母材厚度大於25mm(含)者，其鐸蝕深度不得超過1.6mm。
- D. 鐸道表面1mm以上氣孔於25mm長鐸道內，氣孔長度之和不得超過10mm。
- E. 各管徑鋼管當目視檢查不合格時，除應立即改善外，每處並乙類罰款3000元，改善複驗所需檢驗費用並應由乙方付費。

(3) 保固期間之緊急搶修，免進行本項檢測。

3.3.2 電鐸鐸道放射線照相檢測(RT)

(1) 放射線照相檢查後的底片，均需交甲方備查，檢測結果不合於標準部分，應剷除重鐸。

(2) 放射線照相檢查頻率：

- A. 各管徑鋼管一般抽測間隔除設計圖另有規定者外，施作放射線照相檢查之口數應達全部鐸接口數之30%(不含本款3.3.2(2)C.之不合格鐸口及其加抽之鐸口)，其中不足1口部分仍以1口計，且抽測之鐸口與鐸口間隔不得超過10口，並採全周(100%)放射線照相檢查為基準。
- B. 依現場角度或長度就地裁切之另件或直管，該裁切斷面務必切角或採內外背鐸形成鏟溝鐸池，另所有工地電鐸各鐸口旁上下左右及內外噴漆編號(例：SP8上內、SP8左外)，並距離至少50公分以上連同編號拍照存證(每鐸口計8張)，未依規定拍攝鏟溝鐸池之鐸口，應實施放射線照相檢查，所需費用並應由乙方負擔。
- C. 上開RT檢測不合格之鐸口，每一不合格鐸口需再加抽二個就地裁切之另件或直管鐸接之鐸口，若再發現有不合格之鐸口時，續再加抽二個鐸口，如此繼續追蹤檢查，直到所有檢查之鐸口全部合格為止。

(3) 檢驗標準(採用 CNS 11226 標準)：

A. 圓型瑕疵

為長度未滿寬度的三倍者，其為圓形或不規則形狀之氣孔、或類似圓形之瑕疵。其瑕疵不得超過CNS 11226規定(碳鋼熔接件射線檢測法)之第一種瑕疵3級以上(4級即不合格)。

B. 線型瑕疵

為長度達寬度的三倍者，其為長形夾渣、熔合不良或熔入不足

或類似線形之瑕疵。其瑕疵不得超過CNS 11226規定之第二種瑕疵3級以上(4級即不合格)。

C. 裂縫

任何形式及方向或類似裂縫之瑕疵，因裂縫及類似瑕疵對強度影響很顯著。依CNS 11226第三種瑕疵之規定，並不允許有任何裂縫瑕疵。

D. 夾鎢

包夾於熔接道內的夾鎢，顯現於底片上的白色影像。其瑕疵不得超過CNS 11226規定之第四種瑕疵3級以上(4級即不合格)。

(4) 鐸道修補

A. 一切缺陷之修補工作均須經過甲方查明許可後方能行使之，如發現有未經許可而擅自修補者該一鐸道應全部切割重鐸，一切修補費用概由乙方負擔。

B. 實行修補工作前，須將損傷缺陷位置剷除潔淨，並至缺陷斑點完全消滅為止，鐵屑碎渣必須用鋼刷清除。

C. 若以鐸接修補缺陷，則須先提"修補程序"經甲方認可後方可採用。

D. 修補處必須作預熱處理。

E. 經過修補之部位必須再作放射線照相檢查，檢查費用概由乙方負責。

F. 經過修補二次後仍再發現缺陷者即不得再行修理，此一重複修補之鐸道必須全部切除重鐸，或經甲方之同意，得以退火方式解除殘留應力後復行修補作業。

(5) 保固期間之緊急搶修，免進行本項檢測，逕依 3.3.2(2)B 規定，於工地電鐸各鐸口旁上下左右及內外噴漆編號(例：SP8 上內、SP8 左外)，並距離至少 50 公分以上連同編號拍照存證(每鐸口計 8 張)。

3.3.3 鋼管鐸接處防蝕保護層檢查

(1) 防蝕保護層檢查：

A. 按「自來水用鋼管及管件(SP)」規範3.1.3之規定查驗。

B. 現場鐸口防蝕保護層完成後，應在監造單位現場人員監視下進行測試合格後方得進行後續回填作業。

C. 修補處防蝕保護層檢查最少要反覆檢查兩遍，一遍在修補前檢查，一遍在修補後檢查。

(2) 檢查後所有缺陷處監造單位現場人員均應圈作記號確定應修補範圍，改善處並應經甲方複核認可。

4 計價與計量

按契約詳細價目表內所列計價。

5 罰則

- 5.1 當乙方未依規對就地裁切之另件或直管之鑄溝銲池拍照，或未經通知監造單位現場人員(或其代理人)會同檢測銲道合格即予回填，不論任何理由，應處以「施工不良及違約情形罰扣款分類表」一甲類罰款。該未經檢驗之電銲銲道應另行開挖檢查，其檢驗費用並由乙方負擔。
- 5.2 乙方未於銲道檢測後拍攝照片(應含檢測人員及足供確認現場位置之背景)，或照片不符者，每張應處以「施工不良及違約情形罰扣款分類表」一丙類罰款。
- 5.3 經放射線照相檢查(RT)不合格之銲口，每口應處以「施工不良及違約情形罰扣款分類表」一甲類罰款外，不合格部分並應剷除重銲。
- 5.4 具本案銲工資格，未攜帶經甲方核可之工作證明以備甲方查證者，應處以「施工不良及違約情形罰扣款分類表」一乙類罰款，未攜帶前並暫停其銲接工作。
- 5.5 未具本案銲工資格，即逕自辦理銲接作業經查獲者(含從拍攝之銲口位置照片發現者)，應處以「施工不良及違約情形罰扣款分類表」一甲類罰扣款外，該電銲工當天之施工銲口，應剷除重銲。
- 5.6 乙方之每一電銲工當天銲量(按底片張數計算)之不合格率若超過25%時，則取消原核定擔任本工程之銲工資格，並通報甲方各施工單位，一年內不得從事甲方其他工程之銲接作業。
- 5.7 銲口管底外側預留空間顯不足以全周內外銲接，每口處以「施工不良及違約情形罰扣款分類表」一甲類罰款外，應於銲口處四周挖出適當空間補銲接。
- 5.8 銲道經查驗結果銲口未全周「切角」形成銲池或內外背鑄形成鑄溝銲池即行銲接，每口處以「施工不良及違約情形罰扣款分類表」一甲類罰款外，應拆除重新切角銲接。
- 5.9 品管人員未到場對「鋼管電銲銲道檢測」項會同檢測時，每次並處以「施工不良及違約情形罰扣款分類表」一甲類罰款外，並視同品管人員未實際於工地執行品管工作，應依契約規定限期更換之，並填報於工程會資訊網路系統。

鋼管工地電銲自主檢查紀錄表(參考範例)

工程名稱	○○○○○工程		
承攬廠商	○○○○○公司		
檢查位置	節點1往節點8方向銲口編號SP5。簡記為 1→8(SP5)	銲口編號	(例：SP5)
檢查時機	<input type="checkbox"/> 檢驗停留點 <input type="checkbox"/> 施工中檢查 <input type="checkbox"/> 施工完成檢查		
檢查結果	<input type="radio"/> 檢查合格 <input checked="" type="radio"/> 有缺失須改正 <input type="checkbox"/> 無此檢查項目		
檢查項目	設計圖說、規範之檢查標準	實際檢查情形	檢查結果及日期
1. 銲工資格	1.取得甲方核發之「工作證」	<input type="checkbox"/> 有工作證 <input type="checkbox"/> 無	<input type="radio"/> 7/22(範式)
	2.工作證隨時配戴身上	<input type="checkbox"/> 確實配戴 <input type="checkbox"/> 否	<input type="radio"/> 7/22(範式)
2. 銲材質	高於公制 CNS E5016(英制 AWS E7016)等級之銲材(※包裝盒上會標示)	CNS _____ AWS _____	<input type="radio"/> 7/22(範式)
3. 銲接前銲口處理	1.清除鐵銹、油脂、塵埃、銲渣、銲藥	<input type="checkbox"/> 確實清潔 <input type="checkbox"/> 否	<input type="radio"/> 7/23(範式)
	2.銲口邊緣表面須磨平	<input type="checkbox"/> 平整 <input type="checkbox"/> 不平整	<input type="radio"/> 7/23(範式)
	3.管內切角應介於 30°~35° 有管外切角時應 40°~45°	內切角約 _____° 外切角約 _____°	<input type="checkbox"/> 7/23(範式)
	4.依現場角度或長度就地裁切之另件或直管應切角或採內外背銲形成鏟溝銲池。	<input type="checkbox"/> 切角約 _____° <input type="checkbox"/> 內外背銲並拍照 <input type="checkbox"/> 無背銲佐證照片	<input type="radio"/> 7/23(範式)
4. 工地電銲	1.銲口管外週邊應有足夠銲接空間	<input type="checkbox"/> 足供銲接 <input type="checkbox"/> 否	<input type="radio"/> 7/24(範式)
	2.銲口全周內外銲接	<input type="checkbox"/> 全周內外銲 <input type="checkbox"/> 否	<input type="radio"/> 7/24(範式)
5. 銲道目視檢測(VT)	1.銲道面不得有裂縫	<input type="checkbox"/> 無裂縫 <input type="checkbox"/> 有裂縫	<input type="radio"/> 7/26(範式)
	2.銲道與母材表面應平順相接不得重疊	<input type="checkbox"/> 銲道平順 <input type="checkbox"/> 否	<input type="radio"/> 7/26(範式)
	3.銲冠凸面高度 ≤ 3mm	凸面高約 _____ mm	<input type="radio"/> 7/26(範式)
	4.銲冠高於母材(即無凹面)	<input type="checkbox"/> 無凹面 <input type="checkbox"/> 有凹面	<input type="radio"/> 7/26(範式)
	5.母材厚 < 25mm 銲蝕深度 ≤ 1mm 母材厚 ≥ 25mm 銲蝕深度 ≤ 1.6mm	母材厚約 _____ mm 銲蝕深約 _____ mm	<input type="radio"/> 7/26(範式)
	6.銲道表面 1mm 以上氣孔，於每 25mm 長銲道內，氣孔長度之和 ≤ 10mm	每25mm氣孔長之和 和最長約 _____ mm	<input type="radio"/> 7/26(範式)
6. 鋼管銲接處防蝕保護層檢查	1.電動鋼刷除銹	<input type="checkbox"/> 已除銹 <input type="checkbox"/> 未除銹	<input type="radio"/> 7/28(範式)
	2.銲口防蝕包覆層厚度應大於管身(※至少應塗覆二次)	管身防蝕厚 _____ μm 銲口防蝕厚 _____ μm	<input type="radio"/> 7/28(範式)
	3.漏電檢查(放電式針孔探測器檢查)	<input type="checkbox"/> 有火花 <input type="checkbox"/> 無火花	<input type="radio"/> 7/28(範式)
	4.附著力檢查(鐵錘輕敲)	<input type="checkbox"/> 抗剝離 <input type="checkbox"/> 有剝離	<input type="radio"/> 7/28(範式)
缺失複查結果： <input type="checkbox"/> 已完成改善(檢附改善前中後照片) <input type="checkbox"/> 未完成改善，填具「缺失改善追蹤表」進行追蹤改善。檢查日期： 年 月 日 複查人員職稱： _____ 簽名： _____			
備註： 1.檢查標準及實際檢查情形應具體明確或量化尺寸。 2.檢查結果合格者註明「○」，不合格者註明「×」，如無需檢查之項目則打「/」。 3.嚴重缺失、缺失複查未完成改善，應填具「缺失改善追蹤表」進行追蹤改善。			

現場施工人員簽名(檢查人員)： _____

工地主任簽名： _____

五、自來水用延性鑄鐵管件(DI)

1 通則

1.1 本章概要

1.1.1 說明有關自來水用延性鑄鐵管件之供應、檢驗、安裝、試水及相關規定。

1.1.2 包括如表一(或估價單、單價分析表、設計圖等)所列自來水用延性鑄鐵管件之供應、檢驗、安裝、試水。在標的物範圍內承包商應提供一切人工、材料(由業主供給者除外)、製造、機具、設備、檢驗、搬運、安全防護等及其他為完成本標的物之規定，依照契約規定辦理。

表一

項次	標稱管徑 (mm)	接頭 型式	角度 (彎管)	最高使用壓力 (kgf/cm ²)			數量 (公斤)
				7.5	10.0	16.0	
1							
2							
3							

1.1.3 交貨地點: [甲方倉庫或指定工地]。

1.2 工作範圍: 承包商應提供自來水用延性鑄鐵管件之供應，並完成器材之製造、檢驗、安裝及管理維護等工作。

1.3 相關標準(均依最新版)

1.3.1 CNS—13272 延性鑄鐵管件。

1.3.2 CNS—10808 延性鑄鐵管。

1.3.3 CNS—2869 球狀石墨鑄鐵件。

1.3.4 CNS—10774 自來水管件用橡膠製品。

1.3.5 CNS—13273 延性鑄鐵管及管件內面用環氧樹脂粉體塗裝。

1.3.6 CNS—13638 聚乙烯膜熔襯裡方法。

1.3.7 CNS—4939 環氧樹脂柏油漆。

1.3.8 CNS—497 公制粗螺紋。

1.3.9 CNS—3270 不銹鋼棒。

1.3.10 CNS—2473 一般結構用軋鋼料。

1.3.11 CNS—10007 鋼鐵之熱浸法鍍鋅。

1.4 現場環境

1.4.1 安裝位置詳附設計圖或自行赴現場勘查。

1.4.2 使用環境: 本設備器材係埋設於土中(或露裝於地面上之屋內、屋外)，依其尺寸所挖掘管溝深度埋設，須能承受覆土與行駛其上車輛

載重之土壓及輪壓，並承受輸水壓力之內壓等條件情況。

- 1.4.3 使用情況:本設備器材應依其使用條件及經濟效益下選擇適用管種，以確保供水安全及不致產生破管漏水。
- 1.5 保固
 - 1.5.1 保固期限為〔2〕年。
- 1.6 運送、儲存及處理
 - 1.6.1 器材運送、安裝過程均應注意安全並符合職業安全衛生法規定。
 - 1.6.2 材料之儲存，應安置於適當之位置上，避免長久曝露在外受陽光直接照射；如置室外應設有適當之遮棚保護措施。
 - 1.6.3 材料之吊放點及支撐點，承商於交貨時管尾不得使用尖鉤，使用之任何吊掛器具，均不得損傷管體柏油塗料保護層及管內保護層，另裝卸及放置時應避免材料相互碰撞，若有違反規定及損傷按照採購契約規定辦理。
 - 1.6.4 材料標稱口徑 300mm 以下兩端端口處應以塑膠封蓋(厚 1mm 以上)或自黏性塑膠貼布之防塵措施封住，以防污染，但 400mm 以上口徑兩端封口處應以不易破裂之防塵措施封住，以防污染。裝運時承包商應備有適當之運搬設備並小心裝卸。

2 產品

2.1 功能

- 2.1.1 用途及功能:本自來水用延性鑄鐵管件係做為導水管、送水管及配水管於特殊處連接用，用於輸送原水、清水等，以達最大安全輸水功能或使供水區內儘量能夠獲得直接給水並確保水質水量之衛生安全。

2.2 材料及設備

- 2.2.1 管件材質:應以延性鑄鐵之良質原料熔解，並依最新版 CNS—13272 延性鑄鐵管件之標準製造。

(1)接合型式：按 K 型規格辦理或〔 〕。

(2)管件之機械性質及石墨球化率規定如下表：

標稱管徑(mm)	抗拉強度(kgf/mm ²)	伸長率(%)	勃式硬度(HB)	石墨球化率(%)
75 至 2600	43 以上	10 以上	230 以下	70 以上

(3)水壓試驗：須於管件塗裝前施行，其試驗水壓如下表規定，並保持此規定壓力至少 30 秒，不得有漏水或洩漏等現象。

標稱管徑(mm)	水壓(kgf/cm ²)
75-300	30

350-600	25
700-1000	20
1100-2600	15

(4)形狀、尺度、質量、許可差：依最新版 CNS—13272 標準規定辦理。

(5)外觀：依最新版 CNS—13272 標準規定辦理。

(6)塗裝：

A.管內壁塗裝前須先加以清理，除去所有污穢之物及銹後，標稱管徑 700mm 以上管件內面之塗裝依 CNS4938 K2089(環氧樹脂漆)之規定處理。標稱管徑 600mm(含)以下管件，按最新版 CNS—13273「延性鑄鐵管及管件內面用環氧樹脂粉體塗裝」之規定辦理。塗料顏色採用土耳其藍(台灣區油漆公會色號：1-46)。內面塗裝總厚度為 0.3 公厘以上。

B.管外壁塗裝前須除去所有污穢不潔之物及銹後依最新版 CNS—4939 環氧樹脂柏油漆或依 CNS 規定塗裝柏油表二：柏油塗料規範(一)或表三：柏油塗料規範(二)所定材質之塗裝柏油)規定辦理。外表塗裝總厚度為 0.150 公厘以上。

表二：柏油塗料規範(一)

材質	動黏度 at 60°C mm ² /s	閃點 (°C)	蒸餾試驗				蒸餾至 360°C之 殘餘物容 量 %	蒸餾殘餘物試驗			含水量 %
			餾出物對 360°C 餾出 物之百分比 (%)			絕對 黏度 Pa·s		延性 cm	三氯乙烯 溶解度 %		
			T0: 225°C	T0: 260°C	T0: 316°C						
最小量	70	38	—	20	65	55	30	100	99.0	—	
最大量	140	—	20	60	90	—	120	—	—	0.2	

備註：

A. 本規範參照 ASTM D2028—97 訂定。

B. 1Pa·s (Pascal—second 帕斯卡—秒) = 10P (Poise 泊)。

C. 蒸餾殘餘物亦可不使用黏度為規範，可指明使用針入度為規範(但不要求針入度與黏度同列入規範)，於 25°C/100g/5sec 針入度為 120 至 250。

D. 若 25°C 時之延性小於 100cm，但 15°C 延性大於 100cm，亦視為合格

表三：柏油塗料規範（二）

材質	動黏度 At 60°C mm ² /s	閃點 (°C)	蒸餾試驗					蒸餾殘餘物試驗			含水量 %
			餾出物對 360°C 餾出物 之百分比 (%)				蒸餾至 360°C 之殘餘 物容量 %	絕對 黏度 Pa·s	延性 cm	三氯乙烯 溶解度 %	
			T0: 190 °C	T0: 225 °C	T0: 260 °C	T0: 316 °C					
最小量	70	—	10	50	70	85	55	60	100	99.0	—
最大量	140	—	—	—	—	—	—	240	—	—	0.2

備註：

- A. 本規範參照 ASTM D2028—97 訂定。
- B. 1Pa·s (Pascal—second 帕斯卡—秒) = 10P (Poise 泊)。
- C. 蒸餾殘餘物亦可不使用黏度為規範，可指明使用針入度為規範（但不要求針入度與黏度同列入規範），於 25°C/100g/5sec 針入度為 80 至 120。
- D. 若 25°C 時之延性小於 100cm，但 15°C 延性大於 100cm，亦視為合格。

(7)標示:每支管件須在明顯之位置，在翻砂鑄造同時鑄製或刻印，不得以焊貼或黏貼，標示自來水用之文字或代號，種類符號，標稱管徑、使用壓力、製造年份(公元末二位)及製造廠商名稱或其商標、角度(彎管時)、製造編號【(製造編號應為順號或由小至大排序之連續或非連續號，且不可重號)，例:(製造編號：0001，0002，0005，0008，..)】等。

2.2.2 接合配件：應以適用於最新版 CNS—10808 延性鑄鐵管及 CNS—13272 延性鑄鐵管件所用之接合配件。為承插接頭時，承插部必須表面光滑均勻，壓圈應包括 T 頭螺栓、螺帽、橡膠圈等接合配件；為凸緣接頭時其接頭必須符合各型之尺寸並包括六角螺栓、螺帽、墊片等接合配件。其他接合配件則從其規定。

- (1)壓圈及 T 頭螺栓、螺帽其材質應符合 CNS—2869(球狀石墨鑄鐵件)之 FCD-400 規定製造。六角螺栓、螺帽其材質應符合 CNS—3270(不銹鋼棒)之 403 或 CNS—2473(一般結構用軋鋼料)之 SS400 或同等以上者規定製造。
- (2)接合配件之形狀、尺度及質量及其許可差應分別符合其相關 CNS 標準規定。
 - A. 壓圈之塗裝應依 2.2.1 之 (6) B 規定辦理。
 - B. 壓圈之機械性質應符合 CNS—2869(球狀石墨鑄鐵件)之 FCD-400 規定。

- C.壓圈之石墨球化率、外觀應依 2.2.1 之(2)、(4)、(5)辦理。
- D.壓圈之標示須在明顯位置，在翻砂鑄造同時鑄製或刻印不得以焊貼或黏貼，標示 D 之符號、製造年份(公元末二位)及製造廠商名稱或其商標、標稱管徑等字樣。
- E.T 頭螺栓、螺帽之材質為 FCD-400 時於螺紋加工後須加熱於溫度 750°C 以上並保持適當時間，使生成密著性良好之氧化膜。
- F.螺栓、螺帽之螺紋應依 CNS—497(公制粗螺紋)之規定辦理。
- G.螺栓、螺帽之機械性質依採用之材質應分別符合其相關 CNS 標準規定。
- H.螺栓、螺帽之鍍鋅量應依 CNS—1247 之規定。
- I.螺栓、螺帽之鹽水浸漬，須在常溫浸漬於 3% 食鹽水 6 小時，無異常。
- J.螺栓、螺帽施以氧化膜時，須以顯微鏡或放大鏡檢查之。
- K.螺栓、螺帽之負載試驗要求如下：

標稱	試驗負載(kgf)		
	一般結構用 軋鋼料	球狀石墨鑄鐵件	不銹鋼棒、 不銹鋼鑄鋼件
M16	3700	3900	6000
M20	5600	6100	9300
M22	7000	—	11600
M24	8100	8700	13500
M30	12900	14000	21500
M36	18900	—	31500
M42	23800	—	43300
M45	27800	—	50500
M48	31300	—	56900
M52	37500	—	68100
M56	43200	—	78600

- L.螺栓、螺帽之塗裝為球狀石墨鑄鐵件時應依 2.2.1 之 (6)B 規定辦理。為不銹鋼棒、不銹鋼鑄鋼件時螺紋部應塗敷潤滑油。為一般結構用軋鋼料須施以鍍鋅，其鍍鋅量應符合 CNS—10007 之規定，但螺帽之鍍鋅量至少為 200g/m²。
- M.螺栓、螺帽之標示須在適當位置，在翻砂鑄造同時鑄製或刻印不得以焊貼或黏貼，標示製造廠商名稱或其商標、螺栓標稱等字樣。

(3)橡膠圈、墊片之材料須使用良質之苯乙烯丁二烯橡膠(SBR)、氯平橡膠(CR)、丙烯晴丁二烯橡膠(NBR)辦理。且須分別符合其規定之物理性質。

A.加工方法，其形狀與尺寸應配合接頭，依最新版 CNS—13272—G3253「延性鑄鐵管件」之標準規定製造，使安裝後確保不漏水並須符合最新版 CNS—10774 之規定。

B.橡膠圈其角部與圓部及跟部與圓頭部，為能使其成一體，在加硫時須使其充分密著。

C.橡膠圈其影響接頭之水密性部分，不得有模具之分隔面。

D.橡膠製品上無礙使用之位置處須以浮雕方式標示下列事項，標示『台水』標誌或台水符號標誌、製造廠名或其商標、製造年份(以公元末二位)、標稱管徑。惟 75mm 以下無法浮雕時，須以不易消失之方法標示。

3 施工

3.1 檢驗:

3.1.1 承包商所交之製品，應檢送與製造廠之買賣收據或合約影本(須蓋承包商及製造廠商之名稱、負責人印章及「與正本相符」字樣)及契約訂約日翌日起經行政機關、公立學校或公營事業所屬實驗室、財團法人全國認證基金會(TAF)認可之公正第三人實驗室、或財團法人全國認證基金會(TAF)認可之自來水協會對該製品依 3.1.4 辦理試驗之試驗合格證明文件送業主審核；業主並依 3.1.5、3.1.6 等規定抽驗，合格後交貨。在保固期限內若業主發現交貨之製品品質不良可要求承包商會同將本製品送行政機關、公立學校或公營事業所屬實驗室、或財團法人全國認證基金會(TAF)認可之公正第三人實驗室作物性等試驗，如試驗不合格費用由承包商負擔或由保固保證金扣除，不合格者除負責全部換新合格品外並應除去不合格品浮印並整批剔除，不得混用。

3.1.2 承包商應事先將鑄造廠製造鑄件初胚(未塗裝前)之製程通知業主以利隨時抽查自主檢驗情形。

3.1.3 管件、壓圈、螺絲、螺帽等初驗時應依最新版 CNS—13272「延性鑄鐵管件」規定辦理。橡膠、墊片材質之試驗應符合 CNS—10774「自來水管件用橡膠製品」之規定。

3.1.4 試驗方法：試驗項目詳附件二、附件三、附件四，除另有抽驗規定外，其餘各項目均應全數試驗。

(1)拉伸試驗、硬度試驗及石墨球化率試驗等之供試樣，係自承包商

通知檢驗該批物料中，不分口徑任意抽取(塗裝前)規定之支數(如下附表)，且自管件切取之，並依 CNS-2112 (金屬材料拉伸試驗片)所規定之 4 號試片及 CNS-2111(金屬材料拉伸試驗法)試驗，以測定其抗拉強度及伸長率(如下附表，惟壓圈部份因實體無法製造試桿，故免做)。試桿得預鑄於每支管件上或由管尾或管件本體切取，由承包商擇一辦理。抽驗支數及拉伸試驗之試片尺度(如下附表)。

重量範圍(公斤)	抽驗數量(支)
3000 以下	1
3001-6000	2
6001-12000	3
12001 以上	4

單位：mm

管厚	標點距離	平行部	
		直徑	長度
6.0-9.5	13	3.5	約 20
10.0-13.5	18	5.0	約 25
14.0-19.5	25	7.0	約 30
20.0-23.5	35	10.0	約 40
24.0-27.5	43	12.0	約 45
28.0 以上	50	14.0	約 60

- (2) 硬度試驗依最新版 CNS-2113(勃氏硬度試驗法)測定之。
- (3) 石墨球化率判定試驗使用顯微鏡組織照片算出石墨球化率，其計算法如最新版 CNS-2869 第 11.6.4 節所規定(抽樣支數與拉伸試驗相同)。
- (4) 鍍鋅量、氧化膜試驗依最新版 CNS-13272 附錄第 4.4 節、第 4.5 節第(3)、(4)、(5)項之規定辦理(抽樣支數與拉伸試驗相同)。
- (5) 螺栓負載試驗(如附件四)：對 K 型、A 型、KF 型、SII、S 型及凸緣型之螺栓、螺帽依最新版 CNS-13272 附錄第 4.5 節第(2)項之規定辦理(抽樣支數與拉伸試驗相同)。
- (6) 拉伸試驗及硬度試驗之結果，若不合格時當場得依最新版 CNS-2869 之第 11.8 節之規定重驗。
- (7) 水壓試驗於塗裝前須逐支測試，管件加壓至第 2.2.1 節第(3)項所示之試驗水壓，並保持此壓力至少 30 秒不得發生洩漏等不良現象。

(8)塗裝依最新版 CNS-13272 附錄第 4.4 節之規定辦理(抽樣支數與拉伸試驗相同)。

(9)承包商應提供之塗裝塗料成分檢驗報告、品質檢驗報告(如附件五、六)，依最新版 CNS-13273 檢驗，並具有通知交貨翌日前六個月以內檢驗合格證明者及產品之塗膜品質檢驗報告(如附件七)，本項可由業主派員會同承包商辦理檢驗合格證明者。

3.1.5 業主抽樣辦法如下：管件、壓圈、螺絲、螺帽等檢驗時，以管件重量在 3000 公斤(含)以下時分為一組，3001 公斤至 6000 公斤時分為二組，6001 公斤至 12000 公斤時分為三組，12001 公斤以上時則最多分為四組，在規定數量之每組中任抽取一只辦理檢驗。水壓試驗、形狀、質量及外觀之檢驗須對每一只樣品管件實施，尺寸每批、每口徑、每壓力等級各抽驗一只，其尺度及質量之許可差須在規定範圍內。若該檢驗不合格可在同一批內加倍抽樣再試驗一次，但須全數合格才算合格，否則該批視為不合格應另加標記整批剔除，不得混用。

(1)本器材設備於檢驗時，管件抽樣檢驗項目為形狀尺度、外觀、抗拉強度、伸長率、勃氏硬度、石墨球化率(含基地現況相片)、內面環氧樹脂粉體塗裝拉拔試驗等，壓圈、螺絲、螺帽等之檢驗項目為外觀、尺寸，由業主派員辦理試驗。

(2)管件之內面環氧樹脂粉體塗裝拉拔試驗，依附錄 A「延性鑄鐵管粉體塗裝拉拔試驗之試驗方法及標準」規定辦理，並依抽樣辦法取樣做為拉拔試驗試體，並送財團法人全國認證基金會(TAF)認可之公正第三人實驗室檢驗。

(3)管件 $\leq 600\text{mm}$ (含)以下等為檢驗而切取試環，試片送試驗者，承包商皆應再以新品交貨補齊，不另付費。

(4)膠圈製品：依據本公司延性鑄鐵管及延性鑄鐵管件用橡膠圈規格辦理

3.1.6 塗裝之驗收承包商應提供上述之證明，將待驗之另件運抵倉庫或工地，業主必要時得拆驗或化驗，承包商不得拒絕；拆驗或化驗時經取樣之成品會同承包商送行政機關、公立學校或公營事業所屬實驗室、或財團法人全國認證基金會(TAF)認可之公正第三人實驗室依 CNS-13273 規範再試驗，若經試驗不合格即退貨，試驗費由承包商負擔，若經試驗合格，即予驗收，試驗費由業主負擔。

3.1.7 交貨時檢附檢驗合格紀錄文件含試水檢測合格報告單(如附件三)及交貨清單(如附件一)等，交業主驗收人員核對點收無誤後會同地磅，符合後始能交貨。本器材其檢(試)驗費用由承包商負擔。

- 3.1.8 檢驗用之儀器(表)皆須經政府機構或財團法人全國認證基金會(TAF)認可之公正第三人實驗室校正合格,其校正日期應於檢(試)驗日日前一年內為準,具有證明文件者。
- 3.1.9 同批另件經連續二次材質抽驗不合格者,該批另件全部剔除並以砂輪磨除業主台水標誌,不得混用,在一年內材質抽驗,累計二次因抽驗不合格另件被剔除者,業主應即通知承包商停止採用該製造廠之另件一年。上述之所有檢(試)驗費用均由承包商自行負責。
- 3.1.10 設備器材進場時。須提出上述規定之檢驗合格證明(正本)各一份供核,否則不得交貨安裝,如因此延誤工期概由承包商自行負責。
- 3.1.11 每批物料交貨時應檢附材料交貨清單(如附件一),材質抽驗檢驗報告單(如附件二)試水檢驗報告單(如附件三)螺栓螺帽檢驗報告單(如附件四),由承包商会同業主派員過磅(地磅必須經當地縣市政府立案,並具有有效期限內校正合格者)後,始得運抵工地交貨,業主於核對材料交貨清單紀錄是否符合(不符合者不得交貨)。
- 3.1.12 實際過磅總重量如高於、等於標準總重量及許可差公差範圍下限者准予交貨,以標準總重量付款;若過磅總重量低於標準總重量及許可差公差範圍下限者,則全部退貨(且以磨砂機磨除業主台水標誌)重新鑄製,並再依契約規定重新辦理複驗。延性鑄鐵管件重量許可差如下附表:

標稱管徑(mm)	許可差(%)(下限)
75—450	—8
500—900	—6
1000—2600	—4

- 3.1.13 檢驗機構
- (1)管材、接頭及附屬配件之所有檢驗項目,應由財團法人全國認證基金會(TAF)認可之公正第三者實驗室辦理檢驗,並出具印有依標準法授權之實驗室認證機構之認可標誌之檢驗報告。
- (2)如部分檢驗項目無法出具印有依標準法授權之實驗室認證機構之認可標誌之檢驗報告,乙方應提出相關證明文件函送甲方核可後,得以其他公正第三者實驗室辦理檢驗並出具檢驗報告。
- 3.2 安裝:本設備材料於施工時,應注意兩管端口之水平,接妥後其固定螺絲應相稱對角鎖定,以避免裝接後產生漏水情形。若有損壞概由承包商自行無償補足及改善並不得藉口拖延工期。
- 3.3 試水:管線按裝完妥,應依業主規定於現場試水壓,倘管身或接頭不良導致漏水而無法達到施工規定之試水壓要求時,承包商應負責

無償改裝新管使用外，其管件拆裝及埋設所需工料費均由承包商負擔。

4 計量與計價

4.1 計量：本延性鑄鐵管件按契約以 kg 為計量標準，並以實做計量。

4.2 計價：本延性鑄鐵管件按契約以 kg 為單價給付。

〈本章結束〉

附錄 A

延性鑄鐵管粉體塗裝拉拔試驗之試驗方法及標準

一、試驗儀器及配件

本試驗參考 ASTM D4541(Standard Test Method for Pull-Off Strength of Coatings Using Portable Adhesion Testers) Method C 之試驗方法進行粉體塗裝拉拔試驗，試驗器材及配件如下。

- (一)拉拔設備：須使用 ASTM D 4541 Method C 之 TYPE III 拉拔設備(油壓式自對準黏結力拉拔器 (Hydraulic Self-Alignment Adhesion Tester))。
- (二)端子(dolly)：拉拔器的測試探頭(依不同待測管口徑選用)。
- (三)黏膠：最低黏膠強度應達 20 MPa 以上。

二、試驗步驟

拉拔試驗步驟分為表面處理、黏膠、拉拔器操作及試驗紀錄等過程，每個階段都應審慎進行，稍有不慎都將減損拉拔強度，試驗步驟如下：

- (一)表面處理：確保待測面清潔、乾燥、無油脂，清潔時需使用不可破壞待測面之方式或溶劑(必要時)；另端子表面須將前次試驗殘膠清潔乾淨。
- (二)黏膠：依黏膠供應商所提供之黏膠使用方式或說明，將端子黏於待測面上，並紀錄端子型式及黏著時間，待黏膠完全硬化再進行拉拔器操作。黏膠硬化過程應於濕度 50%(±5)，溫度 23 度(±2)之環境下進行，試驗過程不環切粉體表面。

(三)拉拔器操作：拉拔器之拉力速度應在 1 MPa/s 以下操作，直至端子與待

測面分離，此時表頭的讀數即為拉拔強度並紀錄完成試驗時間。

(四)試驗紀錄：包含紀錄拉拔強度值與破壞情形描述。

1.拉拔強度：拉拔器的表頭的讀數(單位：MPa)

2.破壞情形描述：

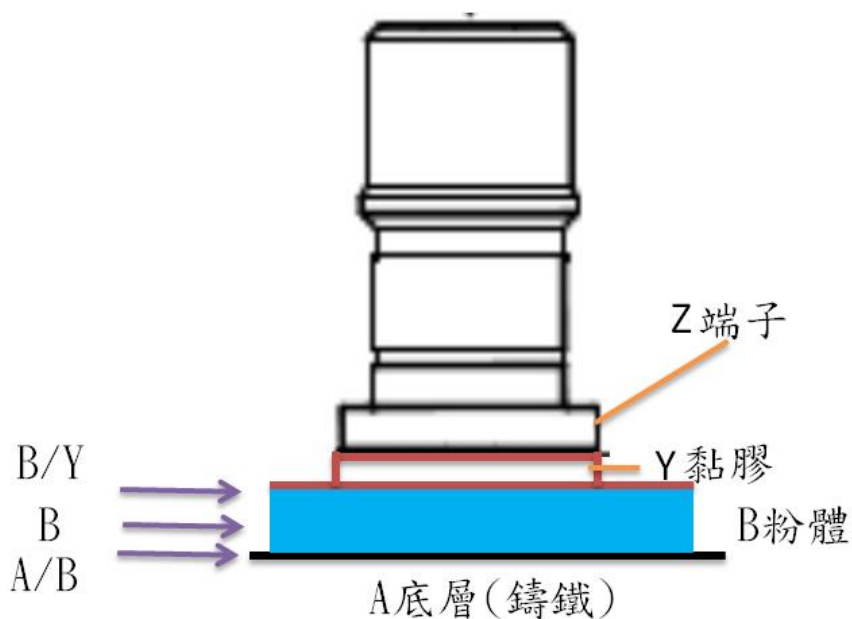


圖 1 各層及界面描述

(1)鑄鐵面破壞 (Adhesion Failure): 鑄鐵面有裸露情形，破壞面在 A/B

界面。

(2)粉體破壞 (Cohesion Failure): 鑄鐵面未裸露，破壞面在 B 層或 B/Y

界面。

(3)黏膠破壞(Glue Failure): 端子表面覆蓋黏膠超過 25%，破壞面在 Y

層或 Y/Z 界面。

(4)超過儀器量測(Could not pull off)：拉拔器拉到極值時端子仍未脫落。

三、有效試驗判定與允收標準

發生破壞情形描述(1)(2)且端子表面覆蓋率超過 75%及破壞情形描述(4)時，均視為有效試驗。發生破壞情形描述(3)且黏膠佔比超過 25%時，忽略該次試驗結果，且應於同一個試體補做試驗，惟當拉拔強度已大於黏膠標稱強度時，可視為有效試驗。

每件抽驗試體剖半後，各獲取 3 點有效試驗，得 6 點有效數據並去除最低值，由 5 點有效數據計算平均拉拔強度值為最後試驗結果，大於等於表 1 允收標準時，該只抽驗試體試驗結果符合規定，否則不符合規定。

表 1 拉拔試驗允收標準

項 目 種類	5 點拉拔平均值(MPa)
直管	16
另件	11

【附件五】

台灣自來水公司
延性鑄鐵管件環氧樹脂粉體塗膜試驗記錄表
(塗料成分試驗記錄表)

抽樣日期： 年 月 日

承製廠商：

契約編號及批次：

取樣地點：

主原料抽樣批號：

項目	標準百分比	測試百分比	備註
樹脂			
填充料			
色料(顏料)			
流平劑(硬化劑)			
添加劑			
總計			
總評			

試驗單位：

試驗人員簽章：

試驗日期： 年 月 日

承包商簽認：

備註：1.標準百分比由塗料製造廠商提供。
2.塗料製造商須為經濟部登記合格之專業廠商。
3.本試驗記錄表可由所委託檢驗機構試驗(須為交貨翌日前六個月內之同批標購之原料)。
4.本試驗若業主認有必要時，可由業主會同試驗。

【附件六】

台灣自來水公司 延性鑄鐵管件環氧樹脂粉體塗膜試驗記錄表 (塗料品質試驗記錄表)

抽樣日期： 年 月 日

承製廠商：

契約編號及批次：

取樣地點：

主原料抽樣批號：

項目	塗料品質標準值	測試結果	試驗方法 CNS	備註
塗膜比重			第 5.4.1 節	
塗膜附著性			第 5.4.2 節	
塗膜耐衝擊性			第 5.4.3 節	
塗膜可撓性			第 5.4.4 節	
塗膜刮痕抵抗性			第 5.4.5 節	
塗膜防蝕性			第 5.4.6 節	
塗膜耐溫度反覆性			第 5.4.7 節	
塗膜溶出性	濁度：0.5 度以下 色度：1 度以下 過錳酸鉀消耗量：2mg/L 以下 餘氯減量：0.7ppm 以下 酚類：0.005 mg/L 以下 胺：無檢出 氰：無檢出 臭味及味道：無異常		第 5.4.8 節	
總評				
試驗單位：				
試驗人員簽章：				
試驗日期： 年 月 日				
承包商簽認：				
備註：1.塗料製造廠商須為經濟部登記合格之專業廠商。 2.本試驗記錄表可由所委託檢驗機構試驗(須為交貨翌日前六個月內之同批標購之原料)。 3.本試驗若業主認有必要時，可由業主會同試驗。				

【附件七】

台灣自來水公司
延性鑄鐵管件環氧樹脂粉體塗膜檢驗記錄表

(產品之塗膜品質檢驗記錄表)

抽樣日期： 年 月 日

承製廠商：

契約編號及批次：

取樣地點：

主原料抽樣批號：

項目	產品之塗膜品質標準值	測試結果	檢驗方法 CNS 13273	備註
塗膜外觀			第 6.2 節	
塗膜附着性			第 6.3 節	
塗膜之硬化程度			第 6.4 節	
塗膜厚度			第 6.5 節	
塗膜刮痕抵抗性			第 6.6 節	
標示				
總評				
檢驗單位：				
檢驗人員簽章：				
檢驗日期： 年 月 日				
承包商簽認：				
備註：1.本檢驗由業主檢驗人員會同承包廠商辦理檢驗(須在工廠內辦理檢驗)。 2.所需檢驗設備應具有有效期限內校正合格者。				

<本章結束>

六、台灣自來水公司延性鑄鐵管及延性鑄鐵管件用橡膠圈

1 通則

- 1.1 本自來水管線用橡膠圈包括供應、製造、檢驗等。在本標的物範圍內承包商應提供一切人工、材料製造、機具、設備、搬運、安全防護等及其他為完成本標的物之規定，並依照契約規定辦理。
- 1.2 交貨或安裝地點：配合之物件或業主倉庫或指定工地。
- 1.3 相關準則—最新版中華民國國家標準(CNS)
 - 1.3.1 CNS-10774 自來水管件用橡膠製品。
 - 1.3.2 CNS-3560 硫化橡膠壓縮永久變形試驗法。
 - 1.3.3 CNS-10808 延性鑄鐵管。
 - 1.3.4 CNS-13272 延性鑄鐵管件。
- 1.4 現場環境
 - 1.4.1 安裝狀況：本橡膠圈安裝於自來水工程延性鑄鐵管或延性鑄鐵管件。
 - 1.4.2 使用環境：使用位置之周圍溫度約為〔3〕℃至〔45〕℃，相對濕度約為〔70〕至〔95〕%RH。
- 1.5 保固：與延性鑄鐵管或延性鑄鐵管件所規定之保固期限相同。
- 1.6 運送、儲存及處理
 - 1.6.1 器材製造、運送過程均應注意安全並符合職業安全衛生法規定。
 - 1.6.2 材料之儲存，應安置於適當之位置上，避免曝露在外受陽光照射，如置室外應設有適當之遮棚保護措施，且因安放所產生之應力應低於設計之容許應力內。
 - 1.6.3 材料之吊放點及支撐點，不得使應力超出容許應力。
 - 1.6.4 本橡膠圈應妥為儲存包裝，不得沾染有礙本產品之品質及發生破裂彎曲、變形等情事。

2 產品

- 2.1 功能
 - 2.1.1 用途及功能：本橡膠圈裝置於延性鑄鐵管或延性鑄鐵管件接頭中，以防止接頭漏水造成管線之漏水。
 - 2.1.2 主要設備：包括橡膠圈及所需附件。
- 2.2 材料及設備
 - 2.2.1 橡膠圈型式：應按最新版 CNS-10808 延性鑄鐵管及 CNS-13272 延性鑄鐵管件之相關規定製造。
 - 2.2.2 橡膠圈材質：應按最新版 CNS-10774 「自來水管件用橡膠製品」標

準製造(k型橡膠圈要符合 CNS-10774 標準之品質要求，且其硬度圓部為 IA.55±5，角部為 IA.70±5)。

- 2.2.3 橡膠圈標誌：應有製造廠之名稱或標誌、標稱管徑或尺寸、製造年份、接合型式符號、材料符號(例如：SBR)之浮印以資辨認。

3 施工

- 3.1 檢驗：為確保橡膠圈能符合設計要求，皆須經過試驗合格具有合格記錄表者始准交貨，其地點由承包商自行負責提供合格場所；所有檢驗之一切費用由承包商負責。

- 3.1.1 橡膠圈無論國貨、外貨一律皆須辦理檢驗，承包商應按最新版 CNS-10774 自來水管件用橡膠製品之檢驗標準辦理各項試驗。

- 3.1.2 橡膠材質檢驗抽樣辦法：

- (1) 承包商所交之橡膠圈採用國貨者，得檢送與橡膠製造廠之買賣收據或合約影本(須蓋承包商及橡膠製造廠商之名稱、負責人簽印章及「與正本相符」字樣)及通知交貨日前六個月內(或通知交貨日翌日起)經國內政府機構或業主抽樣之橡膠圈，送經行政機關、公立學校或公營事業所屬實驗室、或財團法人全國認證基金會(TAF)認可之公正第三人實驗室試驗，並將試驗證明文件函送業主審核，經審核合格後才可交貨。
- (2) 承包商所交之橡膠圈採用外貨者，得檢送通知交貨日前六個月內或通知交貨日翌日起經當地國政府機構或業主或公證公司抽樣之橡膠圈，送經當地國政府機構或國內同上述第 3.1.2.款第(1)項規定之試驗單位試驗，並將試驗證明文件函送業主審核，經審核合格後才可交貨。
- (3) 為防止實際交貨之橡膠圈與先前工廠抽驗品質不同，本公司將再依下列方式辦理交貨後之抽驗：每一通知交貨批次，無論工地分幾處或分幾種口徑，其橡膠圈應一次並儘早運交至甲方指定地點，由本公司派員(在區管理處為物料課或工務課派員，在工程處為第四課或工務所主任派員，如交貨單位跨二個區處或工程處，則由交貨數量最多之單位派員，其他數量較少之單位得視實際情形派員參加)會同承包商，隨機任取一個樣品(如交貨地點有二處或以上時，由本公司所派人員隨機選定地點抽樣)，於橡膠圈交貨日起之三日內(如最末日為例假日可順延一日)送至行政機關、公立學校或公營事業所屬實驗室、或財團法人全國認證基金會(TAF)認可之公正第三人實驗室等單位按最新版 CNS-10774 試驗，試驗項目為硬度、抗拉強度、伸長率等，試驗合格報告正本二份送收料單位，如有不合格，則由承包商重繳交橡膠圈，再抽驗，本公司並得不定期抽驗。

(4)若承包商無上述第(1)或(2)項規定之試驗橡膠材質合格證明文件時，承包商應在契約訂約日翌日起即應提供橡膠製造廠商名單，供業主與承包商雙方派員據以抽樣，按本章第3節第3.1.1.款規定辦理，抽樣之樣品送經行政機關、公立學校或公營事業所屬實驗室、或財團法人全國認證基金會(TAF)認可之公正第三人實驗室試驗，經試驗合格者憑試驗合格證明文件交貨。如不合格時則加倍抽樣，送經上述檢驗單位辦理試驗，惟須全部合格始視為合格，如其中有一件不合格時則仍視為全部不合格，應除去浮印並整批全部剔除，不得混用。費用由承包商負擔或由工程款(材料款)、履約保證金、差額保證金中扣抵，如仍不足由其保證人負責之；如因此延誤工期概由承包商自行負責。除因逾期嚴重遭解約外，承包商應提供另外之橡膠製造廠商辦理抽樣試驗，不得再以該不合格橡膠製造廠商產品要求再抽樣試驗。

3.1.3 另有關「壓縮永久變形率」試驗項目，如橡膠圈、閥座、墊物或水密性構造物(止水橡皮)其成品之截面(斷面)未達 $28.68 \pm 0.2 \text{ mm}^2$ 者，承包商須負責提出經政府機構或業主或公證公司(外貨)抽樣之該批橡膠製品製造時按最新版 CNS-3560 或 CNS-10774 規定另做成之試片至少一只，以供檢驗時辦理壓縮永久變形率之試驗。

3.1.4 器材交貨時，須提出製造廠之出廠證明(正本)、橡膠材質試驗合格證明(可為影印本，但需提正本供核對)等各一份供審核，否則不得交貨，如因此延誤工期由承包商自行負責。

4 計量與計價：

本橡膠圈屬於直管管材或管配件材料之附件，費用已併計於直管管材或管配件材料費中，不另再計價。

〈本規格結束〉

七、自來水工程用鑄鐵人孔(窰井)蓋規範

1 通則

1.1 本章概要

1.1.1 自來水工程用人孔(窰井)蓋組依用途分為「排氣型」(窰井內裝排氣閥；蓋面另開 22 孔以上 ϕ 20mm 排氣孔)及「非排氣型」(窰井內無排氣閥；除鎖(鉤)孔外不另開孔)兩型，依功能另區分「固定式」、「可昇降式」及「可昇降 20 公分式」三種，採購規格採「固定式」人孔(窰井)蓋時適用本規範 1~5 節之規定，採購規格採「可昇降式」或「可昇降 20 公分式」時其重量及昇降量另依第 6 節之要求辦理。

1.1.2 說明有關自來水工程用鑄鐵人孔(窰井)蓋組之供應、試驗及相關規定。

1.1.2 安裝地點：〔甲方倉庫或指定工地〕。

1.2 工作範圍

1.2.1 乙方應提供自來水工程用鑄鐵人孔(窰井)蓋、蓋座及其附件之供應，並完成器材之試驗、管理維護等工作。

1.3 相關章節(公共工程施工綱要規範)

1.3.1 第 01330 章—資料送審。

1.3.2 第 01450 章—品質管理。

1.3.3 第 02742 章—瀝青混凝土鋪面。

1.4 相關準則

1.4.1 中華民國國家標準(CNS)

(1) CNS 2869 B2118 球狀石墨鑄鐵件。

(2) CNS 15536 A2302 下水道用球狀石墨鑄鐵框蓋。

1.5 資料送審

1.5.1 乙方於製造前應檢附製造圖(註明各部份尺度、材質等，人孔(窰井)蓋與蓋座之重量表，人孔(窰井)蓋明顯適當位置，應加鑄自行設計之產品標誌，以別於其他廠商製造者，唯各部份尺度應符合本規範之要求)、安裝、施工細則等資料 3 份，以供審核。「可昇降 20 公分式」需曾經本公司認可後，始具有投標本公司該功能人孔(窰井)蓋採購資格。

1.5.2 乙方提出之設計圖雖經甲方審查合格，乙方仍應負責其製交之產品，如日後保固期限內裝置現場、發生破裂、翹起或彈脫、異音等情形時，依第 1.7.4 節規定辦理。

- 1.5.3 圖面審查時，基於事實需要必須修改或訂定者，甲方有權要求乙方配合需要修改或訂定，乙方應依修改後之認可圖製交。
- 1.5.4 乙方產品若有涉及侵犯專利或智慧財產權時，應由乙方自行協商並負完全之法律責任，不得以資料業經甲方審核為由要求免除法律責任。
- 1.5.5 交貨過程中，乙方之產品若有涉及侵犯專利或智慧財產權之疑慮時，為使本採購案順利完成驗收結案，以便交工地使用，有關與本項相關之材料款額經計價後，甲方得予保留(保留期間不計利息)，俟司法機關判決確定乙方無侵權責任後，再依規定辦理歸還事宜。
- 1.5.6 同一規格產品經甲方審查合格且未變更設計者，經取得甲方證明，爾後得免再審查。
- 1.6 運送、儲存及處理
- 1.6.1 器材運送過程應注意安全並符合職業安全衛生法規定。
- 1.6.2 器材之儲存如置室外應設有適當之保護措施。
- 1.6.3 器材之吊放點及支撐點，不得使用尖鉤，以防損壞，且裝卸及放置時應避免器材相互碰撞損及保護層。
- 1.6.4 器材應妥加包紮以防運搬時受損
- 1.6.5 器材之吊放作業前應先檢查起重機具、吊鉤(防滑舌片)、鋼索等設備之安全性，可進行吊放作業，吊放作業進行時應禁止人員進入吊舉物下方與禁止人員進入有碰撞危害之虞之作業範圍內，且不得乘載或吊升(降)勞工從事作業。
- 1.7 保護
- 1.7.1 乙方如使用專利產品者須負責保護甲方，不受任何侵害專利權或商標權之請求與訴訟傷害，或任何專利使用之糾紛與耗費。契約支付金額應被視為包括所有專利權、授權費或屬於此類問題之所有費用，乙方並不得以訴訟為由要求延期交貨。如發生上列損害甲方之情事，必要時甲方得逕予解除合約並沒收履約保險金。
- 1.7.2 廠商交貨時應提出品質保證書，保證所製交之人孔(窰井)蓋組能符合本規範之要求。
- 1.7.3 本人孔(窰井)蓋組(含頂蓋、蓋座及附件)產品應投保產品責任意外險新臺幣壹仟萬元且每年投保連續3年(乙方交貨時，應提出第1年投保證明文件)。
- 1.7.4 本產品保固期限3年，期限內發生破裂、翹起、彈脫或產生異音等，乙方應在甲方通知之規定期限內，免費更換符合本規範之良品(施工費用由乙方負責)及負責賠償意外事故衍生之損失或賠償。若係產品設計不當，乙方亦不得以因設計圖面經甲方審查認可為由，而拒絕

負責，所有意外事故之損失或賠償，乙方仍應負全責，並應無條件全部更換符合本規範之良品(施工費用由乙方負責)，且該項設計不當產品，甲方爾後不予採用。保固期限後，因可歸責承包商事由致生損害，承包商仍應依民法相關法令規定負起賠償責任。

2 產品

2.1 用途及功能

2.1.1 人孔(窰井)蓋安裝於基座上面，蓋上時供車輛行駛其上之用。

2.1.2 標示：每個人孔(窰井)蓋之外表，須用凸鑄之方法標明自來水用之文字或 CIS 標誌、製造廠商名稱或其商標、製造年月或製造編號(或流水號)等字樣。

2.2 材料及設備

2.2.1 材料及構造：

(1) 頂蓋及蓋座均採用球狀石墨鑄鐵鑄造，材質機械性質應符合 CNS 2869 B2118 之 FCD500-7 規定

(2) 人孔(窰井)蓋表面蓋徽之形狀及尺寸及人孔(窰井)蓋表面花紋須照設計圖所示鑄造。

(3) 人孔(窰井)頂蓋與蓋座本體組合應採凹槽、鎖扣、扣環、活扣、卡環、卡榫等或其他同等功能(註：為避免日後維修困難，人孔(窰井)蓋與框蓋本體間不得採螺絲或螺栓固定之設計)之附屬裝置，以確保接合後，人孔(窰井)蓋不致因車輾造成翹起、彈脫或異音等現象，「排氣型」人孔蓋組並須有抗氣壓能力(至少抗 2Bar 氣壓)之設計。

(4) 人孔蓋高度「可昇降 20 公分式」至少為 245mm~320mm，其餘型式為 150mm，底部框座外緣預留固定螺栓孔至少 4 孔以上，人孔蓋框座固定螺栓(至少 4 支以上)應預埋於人孔壁深度至少 10 公分以上。

(5) 產品應有防跳脫固定鎖設備，且經車輛輾壓後，其鎖固功能不得鬆弛。上述為防止翹起、彈脫或產生異音之機件，應採用不銹鋼 304 以上之材質製造，以防止機件生鏽失效。

(6) 鎖(鉤)孔宜透空並儘量採上窄下寬設計以防異物卡孔阻塞。

(7) 人孔(窰井)蓋與蓋座或墊座之接觸面應以車床及切削加工機等機械車(刨)平，使確實吻合，且啟閉容易，各個體之外緣亦應倒角，避免傷人。

2.2.2 塗飾：人手孔蓋（面積 $\geq 900\text{cm}^2$ ）表面抗滑能力應符合規定 70BPN 以上，且不得塗抹任何降低抗滑能力之材料。

2.2.3 附件：(鎖孔為透空型適用，以避免蚊子孳生。)[本項為選項，若需要，請勾選。]

(1)隨人孔蓋附鎖孔橡膠塞，用於適當塞住及蓋住鎖孔，厚度約與人孔蓋相同，型式如[附圖]或[]。

3 檢驗

3.1 所有檢驗項目(可現場檢驗之項目除外)由乙方送甲方指定之公立機關、學術機構或財團法人全國認證基金會(TAF)認證合格之公正第三人檢驗機構辦理檢驗(抗滑能力試驗可由製造廠商辦理)，並提出報告書，其檢驗費用均由乙方負擔。

3.2 採樣頻率

鑄鐵人孔(窰井)蓋組以每 20 組為 1 批(不足 20 組者視為 1 批)，每批抽取 1 組辦理檢驗其外觀、形狀、重量及尺度；再以每 50 組為 1 批(不足 50 組者視為 1 批)，每批抽取 1 組辦理靜載重試驗；又以每 100 組為 1 批(不足 100 組者視為 1 批)，每批抽取 1 組辦理抗滑能力試驗。須全數合格方得使用於本工程，否則整批人孔(窰井)蓋廠商負責回收，並在甲方監視下磨去蓋徽，以防再被冒用。

3.3 檢驗標準

3.3.1 外觀(尺寸容許差)及重量要求：

(1)人孔(窰井)蓋組(含頂蓋、蓋座及附件等)詳見附圖所示，口徑為 750 mm，外觀無裂縫尺寸需符合提經甲方認可之設計圖，其整組重量應達 210kg 以上。

(2)人孔蓋各部尺寸容許差按下表規定始為合格：

項目	鑄件尺寸(mm)	容許差(mm)
人孔蓋外徑	人孔蓋外徑(上緣)810	公差- 0.1 ~ - 1.0
人孔蓋座內徑	人孔蓋座內徑(上緣)810	公差+0.1 ~ +1.0
其他鑄件長度 (依廠商所提經甲方認可之設計圖尺寸要求)	$L \leq 100$	± 1.5
	$100 < L \leq 200$	± 2.0
	$200 < L \leq 500$	± 2.5
	$500 < L \leq 1200$	± 3.0
	$1200 < L \leq 1800$	± 4.0
其他鑄件厚度 (依廠商所提經甲方認可之設計圖尺寸要求)	$T \leq 10$	± 0.5
	$10 < T \leq 50$	± 1.0
	$50 < T \leq 100$	± 2.0

3.3.2 靜載重及抗氣壓試驗：

- (1)檢驗須於人孔蓋整組組立後實施，將人孔蓋組合後於人孔蓋中心徐徐施壓(施壓面積 ϕ 500 mm，施壓接觸面襯厚 6mm 橡膠)，直至受測試件之荷重測試至 80 噸時，不得有裂痕發生，且孔蓋中心最大撓度不超過 13mm 方為合格。
- (2)抗氣壓能力測試分析：「排氣型」人孔(窰井)蓋組之每一工程標(或材料標)之抗氣壓能力，得標廠商應出具該產品型式曾經公立機關、學術機構或財團法人全國認證基金會(TAF)認證合格之公正第三人檢驗機構之抗氣壓能力分析報告(至少抗 2Bar 氣壓)。

3.3.3 抗滑能力試驗

- (1)人手孔蓋抗滑能力以「英式擺錘抗滑試驗」於潮濕環境下實測抗滑值應在 70BPN 以上。
- (2)前項「英式擺錘抗滑試驗」依據 104 年 12 月交通部頒「交通工程規範」，附錄「英式擺錘抗滑試驗儀及試驗步驟」辦理；所使用英式擺錘抗滑試驗儀及橡膠滑片須經財團法人全國認證基金會(TAF)認證實驗室校正合格並在有效期間。
- (3)於同一孔蓋上檢測不同位置，量測任意四點，檢驗點位置應儘量均勻分布於人孔蓋上，各點位置距離不得少於 5 公分。所有檢驗點之抗滑能力實測值均應在 70BPN 以上時為合格。

3.4 檢驗合格證明

設備器材進場交貨前，除契約另有規定外，承包商應提出製造之買賣收據、契約(影本)或出廠證明及最近 6 個月內之公立機關、學術機構或財團法人全國認證基金會 (TAF) 認證合格之公正第三人實驗室其中任一家 (抗滑能力試驗可由製造廠商辦理)，依本規範 3.3 之標準檢驗合格證明(正本)各 1 份供核，否則不得交貨安裝，如因此延誤工期概由乙方自行負責。

- ### 3.5
- 本器材得依採購法採不低於原設計功能之同等品(其功能、效益、標準或特性不低於本標準圖要求)，惟應於交貨前檢附設計圖等資料函送甲方認可後方允使用。

4. 安裝測試(無關交貨;施工時再由監造單位驗證)

- ### 4.1
- 防異音功能測試：每組人孔(窰井)蓋組立且完成回填及鋪面後實施，測試時需採用 20 噸卡車以至少 20km 以上時速進行輾壓(來回各 1 次)，輾壓時人孔(窰井)蓋及蓋座不得有金屬碰撞之異常聲音，不合格者廠商應無條件予以更換，若閘栓所在巷道太小或閘栓所在位置無法以 20 噸卡車進行輾壓，經甲方監造單位/現場監造人員同意可

改採較小噸數之卡車進行輾壓測試。

- 4.2 防彈脫功能測試：每組人孔(窰井)蓋組立且完成回填及鋪面後實施，測試時需採用 20 噸卡車以至少 30km 以上時速進行輾壓(來回各 1 次)，輾壓時人孔(窰井)蓋不致因車輾造成翹起或彈脫等現象，不合格者廠商應無條件予以更換，若閘栓所在巷道太小或閘栓所在位置無法以 20 噸卡車進行輾壓，經甲方監造單位/現場監造人員同意可改採較小噸數之卡車進行輾壓測試。

5 計量與計價

5.1 計量

- 5.1.1 鑄鐵人孔(窰井)蓋按組(含頂蓋、蓋座及附件等)為計量標準，並以實做計量。
- 5.1.2 本項作業之附屬工作除另有規定者外，將不予計量，其費用視為已包括於整體計價之項目內。如材料之檢驗、防異音、防彈脫功能測試、機械(刨平)加工、環境安全維護等費用等。

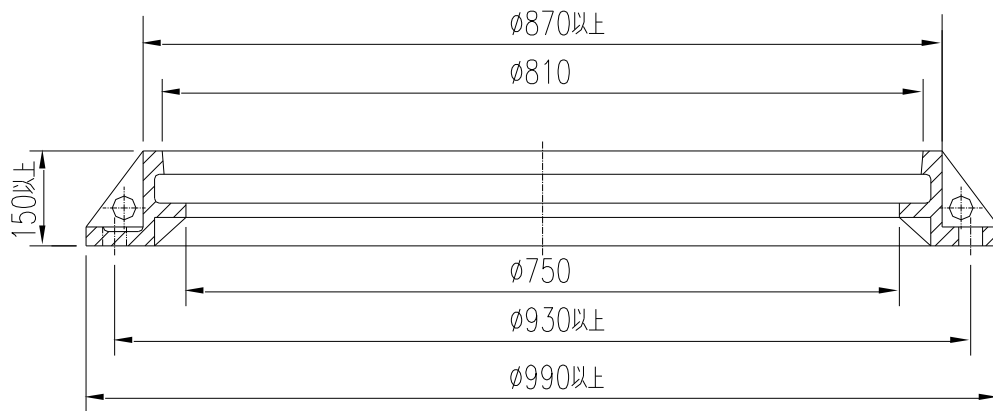
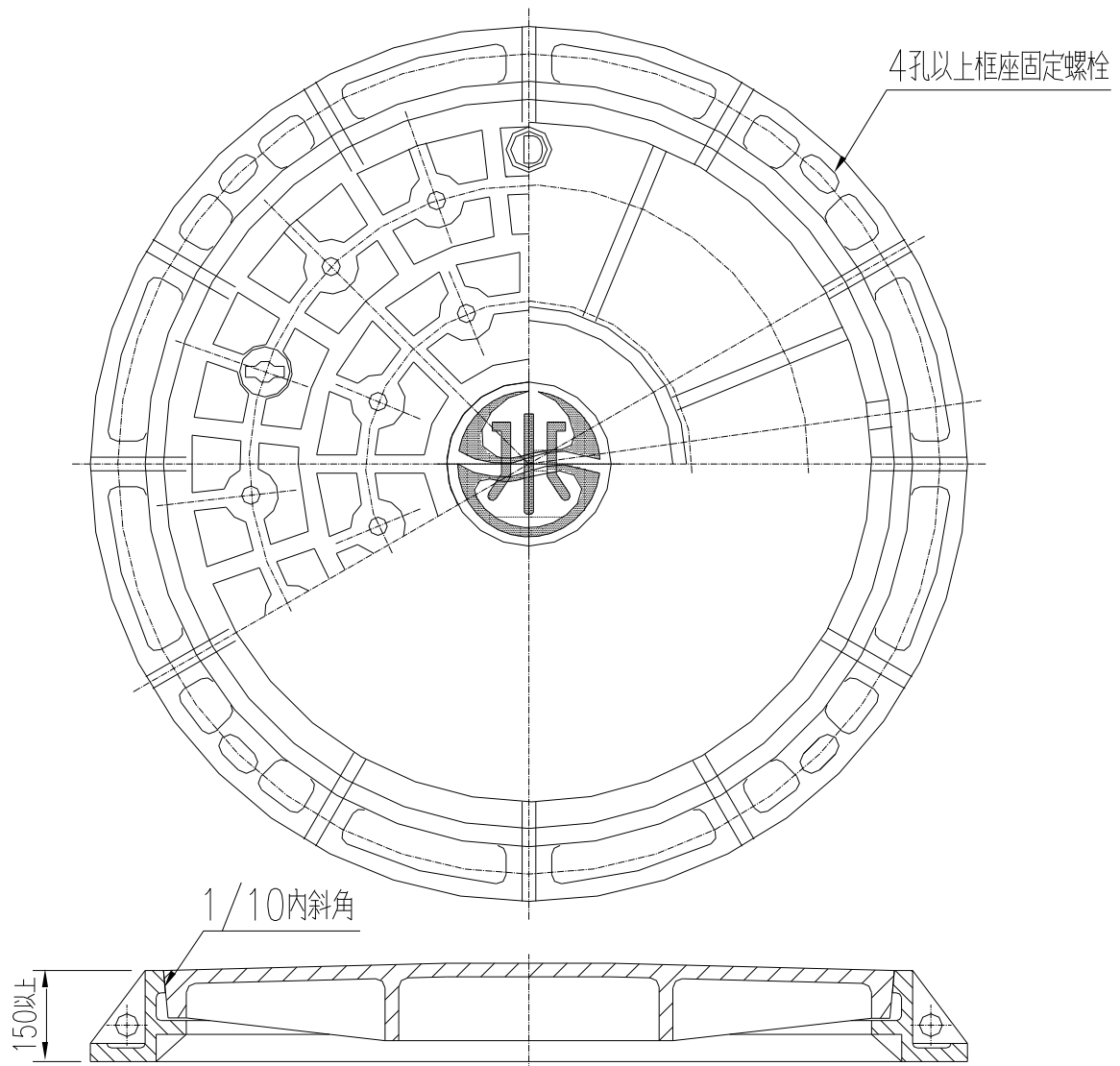
5.2 計價

- 5.2.1 鑄鐵人孔(窰井)蓋如單獨採購時，按契約以組為單價給付，如附屬於基座時，依其規定。
- 5.2.2 付款單價已包括供應所用之人工、材料、保險、管理、利潤什費與附帶設備、運輸、試驗、專利費、防異音、防彈脫功能測試、機械(刨平)加工等及為完成本工作所需費用在內。
- 5.2.3 經判定因品質不佳而致須改善，並經甲方同意者，其一切費用由乙方負責。

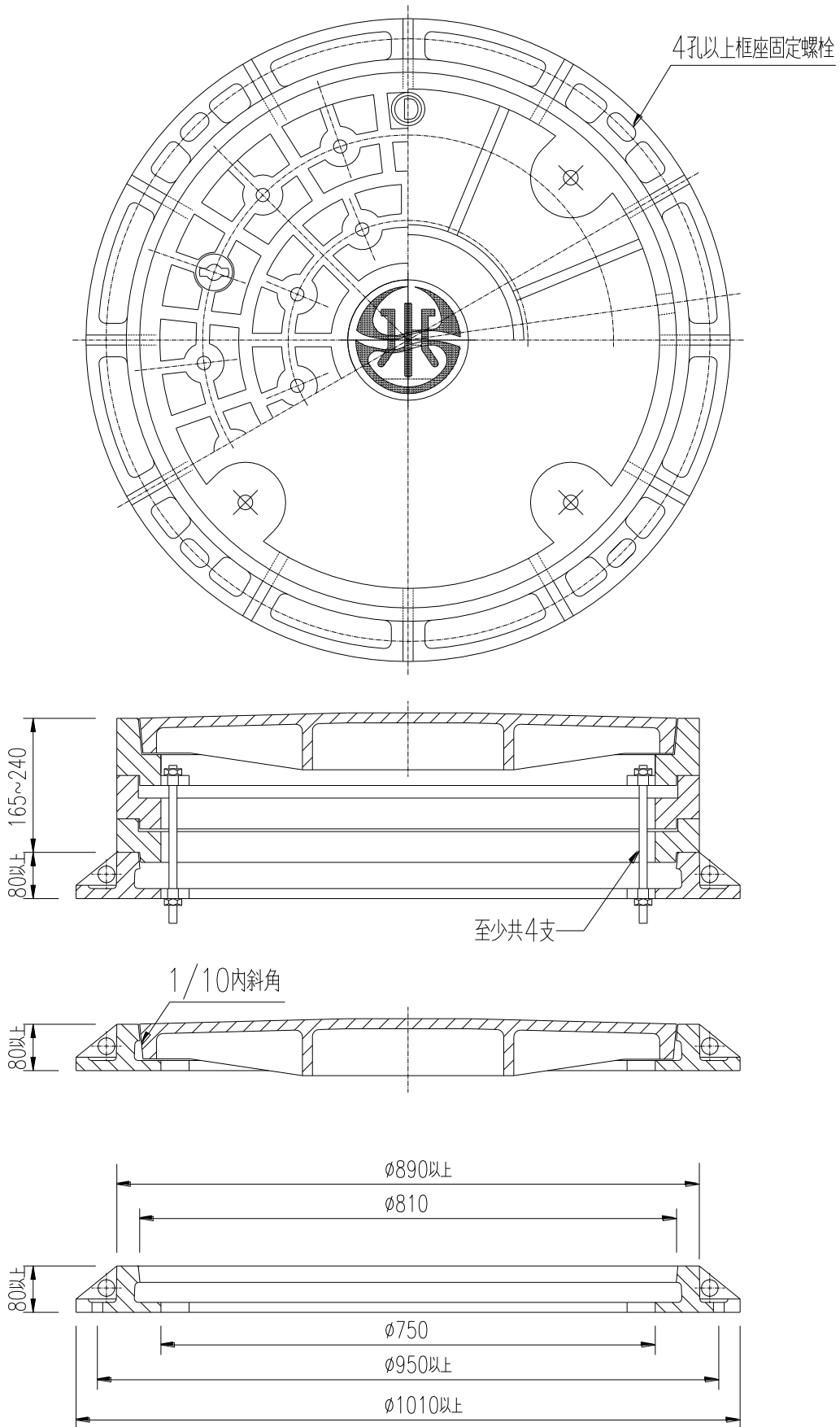
6 其它

- 6.1 當採購「可昇降式」人孔(窰井)蓋規格須具昇降功能之需求時，其最大昇降量應達 7.5 公分以上(含)，最小微調量應能小於 2 公分以下(含)。其整組重量(含頂蓋、蓋座及附件等)應達 250kg 以上。
- 6.2 當採購「可昇降 20 公分式」人孔(窰井)蓋，於交貨時人孔蓋整組高度(含底座)應為 280 mm，規格須符合「公共工程施工綱要規範第 02742 章—瀝青混凝土鋪面」第 3.2.1.(4)規定，於新鋪設或刨除回鋪之路段，應先將人孔蓋調降至路面設計高程 20 公分以下，其最大可昇降量應達 24 公分以上(含)，最小微調量應能小於 2 公分以下(含)，俾配合重鋪後路面高程調整高度。其整組重量(含頂蓋、蓋座及附件等)應達 300kg 以上。

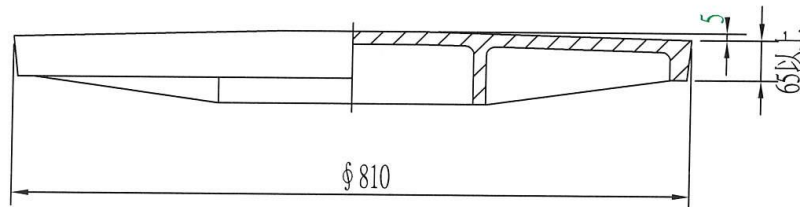
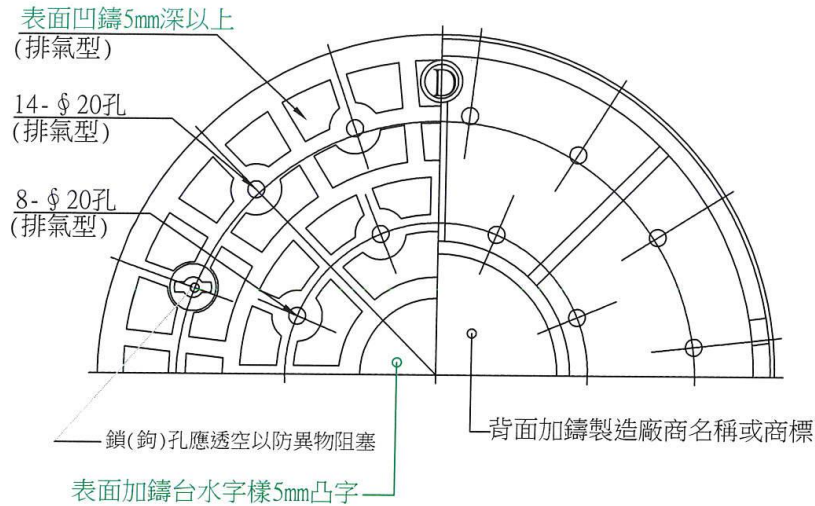
自來水工程用鑄鐵人孔(窰井)蓋示意圖



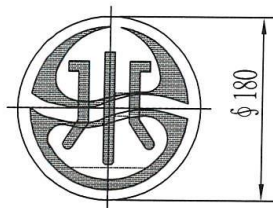
人孔蓋底座示意圖



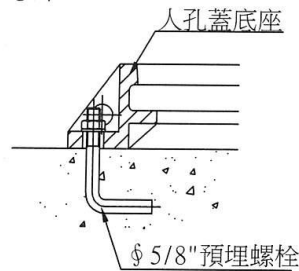
「可昇降20公分式」人孔蓋底座示意圖



人孔蓋版示意圖



字寬1公分



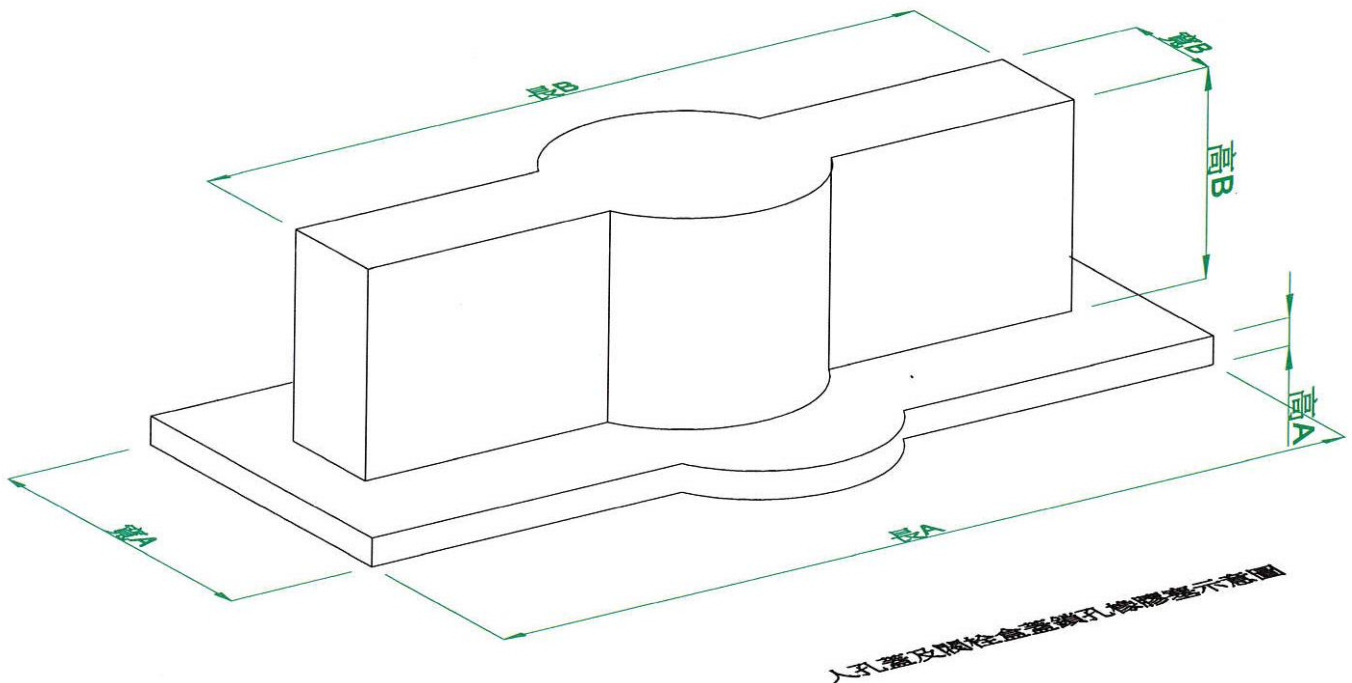
人孔蓋框座固定螺栓示意圖

人孔蓋附註：

1. 本鑄鐵人孔蓋標示尺寸，除特別註明外，均以公釐為單位表示。
2. 人孔蓋應有防跳脫反固定鎖設備，且經車輛輾壓後，其鎖固定功能不得鬆弛。
3. 防彈跳機件材質需採用不銹鋼304以上之材質製造。
4. 排氣型人孔概之排氣孔應上窄(直徑20mm)下寬，以防止異物卡孔阻塞。
5. 本器材承商得依採購法採不低於原設計功能之同等品，惟應於施工前檢附設計圖等資料函送本公司設計監造單位認可後再予以施工。

材質：[NBR]或[]。

尺寸：長 A[]mm、寬 A[]mm、高 A[]mm，
長 B[]mm、寬 B[]mm、高 B[]mm，
誤差±[0.15]mm 或[]mm。



附圖：人孔蓋鎖孔橡膠塞示意圖

<本章結束>

附 錄

英式擺錘抗滑試驗儀及試驗步驟

1. 參考 ASTM E303-93(2003)編訂

2. 試驗儀器測備

2.1 英式擺錘儀(British Pendulum Tester, 如圖 1)

擺錘和橡膠滑片之總重,須在 $1500\pm 30\text{g}$ 以內。擺錘重心位置到擺動軸心點距離須在 $411\pm 5\text{mm}$ 。擺錘可調整高低,使橡膠滑片和試驗面接觸長度在 $125\pm 1.6\text{mm}$ 範圍內。橡膠滑片與試驗面接觸之平均正向力應介於 $2500\pm 100\text{g}$ (如圖 2) ;查核方法詳見第 7 節。

2.2 橡膠滑片

為鋁製承板上黏貼一 $6*25*76\text{mm}$ 橡膠片。橡膠分為天然橡膠或合成橡膠材質。天然橡膠規格須符合英國道路研究所 (Road Research Laboratory) 規定;合成橡膠規格須符合 ASTM E501 規定。

2.2.1 若更換新橡膠滑片或換邊使用時,依照第 5 節規定辦理,惟應先以符合 CNS 1074 之 60 號砂紙在乾燥狀況下連續擺試 10 次。

2.2.2 橡膠片磨損量 (如圖 3 所示)

橡膠滑片之撞擊緣磨損寬度減少不得超過 3.2mm ,厚度減少不得超過 1.6mm 。

2.3 摩擦長度規

為一塑膠尺具相距 $124\sim 127\text{mm}$ 之刻度,供校準橡膠滑片擦過試驗面之長度用。

3. 試驗面條件

現場測試試驗面表面鬆散物需清除並以清水洗淨。試驗面不一定需要水平,可藉由調整基座上旋鈕來達到水平條件。

4. 儀器架設

4.1 調整水平

將儀器架設於試驗平面上，以基座之三只旋鈕配合牛眼水準氣泡調整水平。

4.2 儀器歸零

以直桿兩側之旋鈕上升擺錘，使擺錘下擺時，不致碰觸試驗面，轉動背面之旋鈕固定之。以手將擺錘向右擺高，使為右側支架上之卡榫鎖住，逆時針旋轉指針至垂直位置。按下卡榫上之按鈕，以鬆開擺錘，擺錘會自然往左擺，並帶動指針到最高點再回擺，以手適時接住擺錘以免再觸動指針，讀取指針讀數。此時讀數應恰為 0，否則應調整摩擦環之鬆緊程度，經重複測試至指針讀數恰為 0。

4.3 調整摩擦長度

4.3.1 讓擺錘自然下擺，將間隔塊置於擺錘上之提把調整螺絲下方。以直桿兩側之旋鈕上下調整儀器高度，使擺錘上橡膠滑片恰好接觸試驗面，鎖緊擺錘，提起提把移除間隔塊。

4.3.2 以提把升起滑片，擺錘向右，放下滑片，將擺錘緩慢向左擺動，直到橡膠滑片邊緣接觸到試驗面，將摩擦長度規放置於橡膠滑片旁邊並平行於擺錘擺動方向。拉起擺錘上提把使橡膠滑片上提並緩慢向左移動，直到橡膠滑片邊緣又接觸到試驗面。假如兩接觸點間距離不介於 124~127mm 之間。調整基座上旋鈕或直桿兩側之旋鈕，使橡膠滑片與試驗面接觸距離介於 124~127mm 之間。

5. 試驗步驟

5.1 清理試驗面，移除鬆動雜物。

5.2 按第 4 節規定，架設儀器。摩擦試驗方向與行車方向平行。

5.3 潤濕表面

使用充分水量灑佈於試驗表面。在一般情況下，建議取 20c.c 水量，於試驗表面上方 20cm 內，均勻灑佈在橡膠滑片磨擦區域內。

5.4 將指針旋到垂直位置。先試驗一次，但不記錄。

5.5 立即重複試驗四次，每次試過均應再潤濕表面，分別記錄指針讀數，記錄至個位數，且計算平均值。

6. 計算及報告

試驗報告需具有下列項目：

- ✓ 個別試驗值及平均值。
- ✓ 試驗面位置及材齡。
- ✓ 橡膠片製造年月。

7. 英式擺錘抗滑儀之查核

7.1 擺錘重量

量測擺錘和橡膠滑片之重量，記錄至 1g。

7.2 重心位置

將鑲鉗橡膠滑片後之擺錘放置於具有尖部器具上，藉由兩邊平衡位置求出擺錘重心位置（如圖 4 所示）。連接環底部用輕質紙楔形塊支撐。獲得平衡位置後，調整擺錘配重螺帽，使擺錘底部成水平。

7.3 擺錘重心至擺動中心點距離

將擺錘安裝於設備上，並移除旋轉中心外蓋，量測擺錘重心位置至旋轉中心距離，記錄至 1mm。

7.4 橡膠滑片載重

7.4.1 使用天平查核

將英式擺錘試驗儀放置於三角架上並調整水平。調整天平兩邊重量，使天平指針位於中央。讓擺錘自然下擺，將間隔塊置於擺錘上之提把調整螺絲下方。以直桿兩側之旋鈕上下調整擺錘高度，使橡膠滑片與磅秤面距離約 0.25mm。拉起擺錘提把，移除間隔塊。此時會造成天平不平衡現象，在天平另一端添加重量改善失衡現象，直到天平指針停留在約 200g 位置，再來

將水緩慢注入有刻度量杯中，使指針移動到正中央位置，完成平衡動作。將量杯中的水倒掉，重複加水平衡動作。記錄將橡膠滑片上舉到天平指針位於正中央所需平均重量。假如橡膠滑片平均正向力不在 2.1 節所述範圍內（如圖 2 所示），應調整彈簧張力，並重新測定橡膠滑片載重。

7.4.2 使用電子磅秤查核

架設儀器且定平。選定適當量測範圍之磅秤，架設於儀器下方。讓擺錘自然下擺，將間隔塊置於擺錘上之提把調整螺絲下方。以直桿兩側之旋鈕上下調整儀器高度，使橡膠滑片與磅秤面距離約 0.25mm。拉起擺錘提把，移除間隔塊和間隙規，將磅秤歸零，放下提把使橡膠滑片接觸至磅秤面。讀取磅秤讀數，是否介於 $2500 \pm 100\text{g}$ (規範值) 之間。假如橡膠滑片平均正向力不在 2.1 節所述範圍內（如圖 2 所示），應調整彈簧張力，並重新測定橡膠滑片載重。

8. 試驗前英式擺錘試驗儀之校核

準備一片光滑玻璃板，依照第 5 節試驗步驟試驗，測得該玻璃板之 BPN 值，以該 BPN 值 ± 2 範圍內，作為每次進行標線抗滑試驗時，先行檢查英式擺錘試驗儀之正常操作狀態。

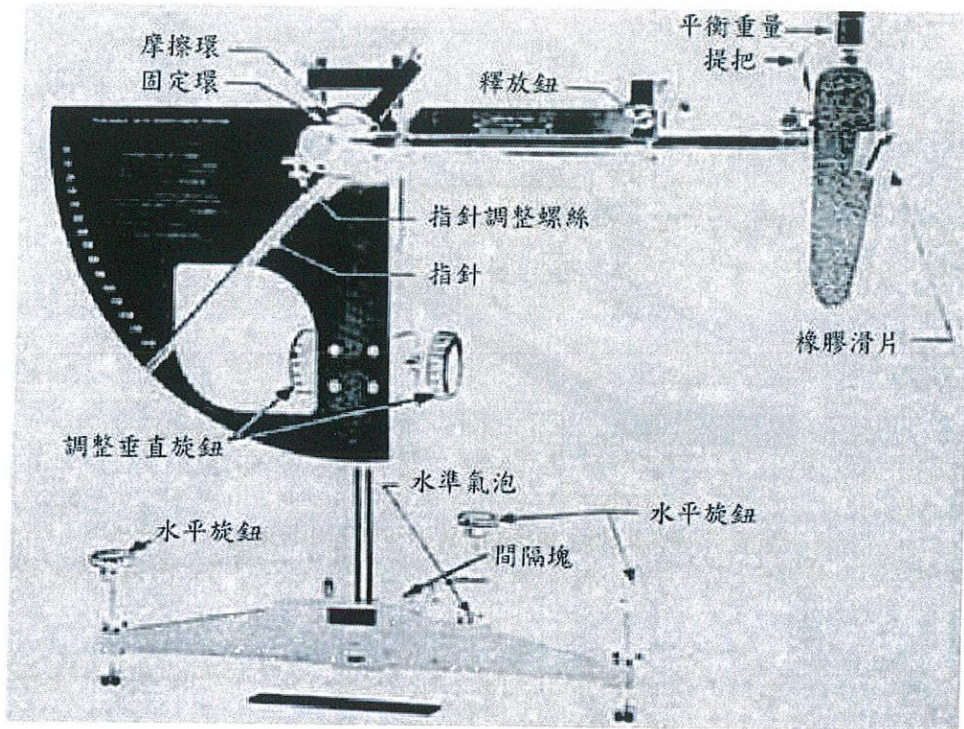


圖 1 英式擺錘儀(摘自 ASTM E303)

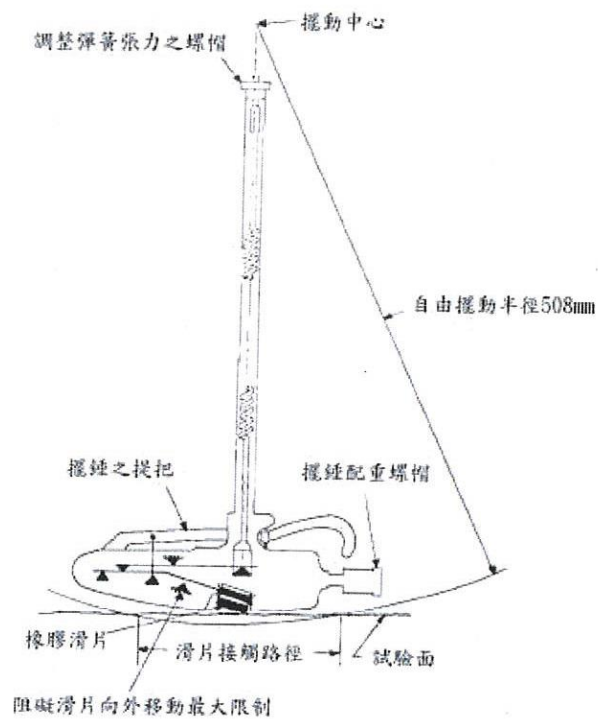


圖 2 擺錘彈簧和槓桿裝置示意圖 (摘自 ASTM E303)

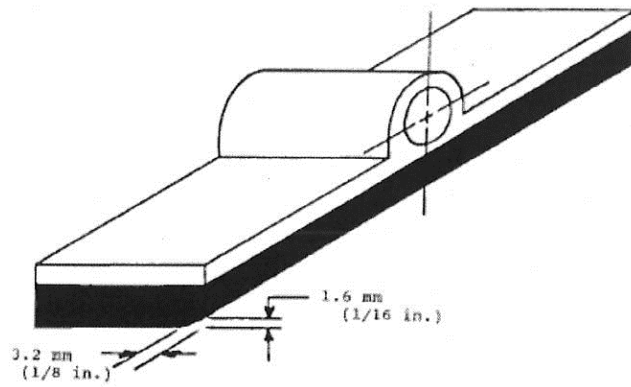


圖 3 橡膠滑片磨損量(摘錄自 ASTM E303)

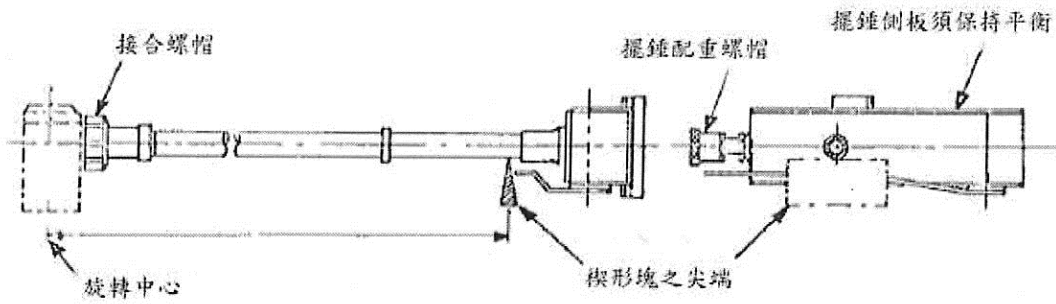


圖 4 擺錘重心位置量測示意圖(摘錄自 ASTM E303)

八、自來水工程用鑄鐵閥栓盒規範

1. 通則

1.1 本章概要

1.1.1 自來水工程用鑄鐵閥栓盒分為「固定式」及「可昇降式」兩種，採購規格採固定式閥栓盒時適用本規範（5.1 節除外）之規定，採購規格採可昇降式時閥栓盒之重量及昇降量另依 5.1 節之要求辦理。

1.1.2 說明有關自來水工程用鑄鐵閥栓盒(包含制水閥盒、排泥閥盒、消防栓閥盒、排水排氣閥盒等)之供應、試驗及相關規定。

1.1.2 交貨地點: [甲方倉庫或指定工地]。

1.2 工作範圍

1.2.1 承包商應提供自來水工程用鑄鐵閥栓蓋、蓋座及其附件之供應，並完成器材之試驗、管理維護等工作。

1.3 相關章節(公共工程施工綱要規範)

1.3.1 第 01330 章—資料送審。

1.3.2 第 01450 章—品質管理。

1.4 相關準則

1.4.1 中華民國國家標準(CNS)

(1)CNS 2869 B2118 球狀石墨鑄鐵件

(2)CNS 15536 A2302 下水道用球狀石墨鑄鐵框蓋

1.4.2 社團法人日本水道協會(JWWA)

(1) JWWA-B104

(2) JWWA-B105

1.5 資料送審

1.5.1 承包商於[得標後[~~—~~]天內] [投標時] (二者方式選一，未選定以投標時為辦理方式) 應檢附製造圖(註明各部份尺度、材質等，閥栓蓋與蓋座之重量表，閥栓蓋明顯適當位置，應加鑄自行設計之產品標誌，以別於其他廠商製造者。惟各部份尺度須符合本規範之要求。)、安裝、施工細則等資料 3 份，以供審核。

1.5.2 承包商提出之設計圖雖經甲方審查合格，承包商仍應負責其製交之產品，如日後保固期限內裝置現場、發生破裂、翹起或彈脫、異音等情形時，依第 1.7.4 節規定辦理。

1.5.3 得標後製造前圖面審查時，基於事實需要必須修改或訂定者，甲方有權要求承包商配合需要修改或訂定，承包商應依修改後之認可圖製交。

1.5.4 承包商產品若有涉及侵犯專利或智慧財產權時，應由承包商自行協商並負完全之法律責任，不得以資料業經甲方審核為由要求免除法律責任。

- 1.5.5 交貨過程中，承包商之產品若有涉及侵犯專利或智慧財產權之疑慮時，為使本採購案順利完成驗收結案，以便交工地使用，有關與本項相關之材料款額經計價後，甲方得予保留(保留期間不計利息)，俟司法機關判決確定承包商無侵權責任後，再依規定辦理歸還事宜。
- 1.5.6 同一規格產品經甲方(同區管理處、工程處)審查合格且未變更設計者，經取得甲方(同區管理處、工程處)證明，爾後得免再審查。
- 1.6 運送、儲存及處理
- 1.6.1 器材運送過程應注意安全並符合職業安全衛生法規定。
- 1.6.2 器材之儲存如置室外應設有適當之保護措施。
- 1.6.3 器材之吊放點及支撐點，不得使用尖鉤，以防損壞，且裝卸及放置時應避免器材相互碰撞、損及保護層。
- 1.6.4 器材應妥加包紮以防運搬時受損。
- 1.6.5 器材之吊放作業前應先檢查起重機具、吊鉤(防滑舌片)、鋼索等設備之安全性，使可進行吊放作業，吊放作業進行時應禁止人員進入吊舉物下方與禁止人員進入有碰撞危害之虞之作業範圍內，且不得乘載或吊升(降)勞工從事作業。
- 1.7 保護
- 1.7.1 承包商如使用專利產品者須負責保護甲方，不受任何侵害專利權或商標權之請求與訴訟傷害，或任何專利使用之糾紛與耗費。契約支付金額應被視為包括所有專利權、授權費或屬於此類問題之所有費用，承包商並不得以訴訟為由要求延期交貨。
- 1.7.2 廠商交貨時應提出品質保證書，保證所製交之閥栓蓋組能符合本規範之要求。
- 1.7.3 本閥栓盒(含閥栓蓋、蓋座及附件)產品應投保產品責任意外險新臺幣壹仟萬元且每年投保連續二年(承包商交貨時，應提出第一年投保證明文件)。
- 1.7.4 本產品保固期限二年，期限內發生破裂、翹起、彈脫或產生異音等，承包商應在甲方通知之規定期限內，免費更換符合本規範之良品(施工費用由承包商負責)及負責賠償意外事故衍生之損失或賠償。若係產品設計不當，承包商亦不得以因設計圖面經甲方審查認可為由，而拒絕負責，所有意外事故之損失或賠償，承包商仍應負全責，並應無條件全部更換符合本規範之良品(施工費用由承包商負責)，且該項設計不當產品，甲方爾後不予採用。保固期限後，因可歸責承包商事由致生損害，承包商仍應依民法相關法令規定負起賠償責任。

2. 產品

2.1 用途及功能

- 2.1.1 閘栓盒安裝於基座上面，提供車輛行駛其上時能保護其下之閘栓。
- 2.1.2 標示：每個閘栓蓋之外表，須用凸鑄之方法標明自來水用之文字或 CIS 標誌、製造廠商名稱或其商標、製造年月或製造編號(或流水號)等字樣。

2.2 材料及設備

2.2.1 材料及構造：

- (1)盒蓋及盒座均採用球狀石墨鑄鐵鑄造，材質機械性質應符合 CNS 2869 B2118 之 FCD500-7 規定
- (2)閘栓蓋表面蓋徽之形狀及尺寸及閘栓蓋表面花紋須照設計圖所示鑄造。
- (3)制水(排泥)閘栓蓋與本體組合應採內部圓周體及卡環、卡榫等或其他同等功能(註：為避免日後維修困難，閘栓蓋與框蓋本體間不得採螺絲或螺栓固定之設計)之附屬固定裝置，以確保閘栓蓋旋轉接合後，閘栓蓋不致因車輾造成翹起、彈脫或異音等現象。閘蓋與框蓋上需以箭頭、圓形或三角形凸點標示，以確保閘栓蓋旋轉確實接合。消防栓(排水排氣)閘栓蓋與本體組合應採凹槽、卡環、卡榫等或其他同等功能(註：為避免日後維修困難，閘栓蓋與框蓋本體間不得採螺絲或螺栓固定之設計)之附屬固定裝置，以確保接合後，閘栓蓋不致因車輾造成翹起、彈脫或異音等現象。
- (4)產品應有防跳脫固定設備，且經車輛輾壓後，其固定功能不得鬆弛。
- (5)鉤孔，宜透空並儘量採上窄下寬設計以防異物卡孔阻塞。
- (6)閘栓蓋與蓋座或墊座之接觸面應以車床及切削加工機等機械車(刨)平，使確實吻合，且啟閉容易，各個體之外緣亦應倒角，避免傷人。

2.2.2 塗飾：

- (1)鑄鐵閘栓蓋(面積 $\geq 900\text{cm}^2$)表面抗滑能力應符合規定 70BPN 以上，且不得塗抹任何降低抗滑能力之材料。
- (2)地下式消防栓盒表面(道路面)噴塗或塗抹黃色抗滑油漆或材料。(本項為選項，如有需求請勾選，其費用應列入成本考量。)

2.2.3 附件：(鉤孔為透空型適用，以避免蚊子孳生。)[本項為選項，若有需要，請勾選。]

- (1)隨制水閘盒蓋或排泥閘盒蓋附鉤孔橡膠塞，用於適當塞住及蓋住鉤孔，厚度約與閘栓盒蓋相同，型式如[圖一]或[圖二]或[]。
- (2)隨消防栓盒蓋或排水排氣閘盒蓋附鉤孔橡膠塞，用於適當塞住及蓋住鉤孔，厚度約與閘栓盒蓋相同，型式如[圖一]或[圖二]或[]。

3. 檢驗

3.1 所有檢驗項目(可現場檢驗之項目除外)由承包商會同送往甲方指定之公立機關、學術機構或財團法人全國認證基金會(TAF)認證合格之檢驗機構辦理檢驗(抗滑能力試驗可由製造廠商辦理),並提出報告書,其檢驗費用均由承包商負擔。

3.2 採樣頻率

鑄鐵閥栓盒組以每 20 組為 1 批(不足 20 組者視為 1 批),每批抽取 1 組辦理檢驗其外觀、形狀、重量及尺度;再以每 50 組為 1 批(不足 50 組者視為 1 批),每批抽取 1 組辦理檢驗其靜載重;又以每 100 組為 1 批(不足 100 組者視為 1 批),每批抽取 1 組辦理抗滑能力試驗;又以每 200 組為 1 批(不足 200 組者視為 1 批),每批抽取 1 組辦理檢驗其材質。

須全數合格方得使用於本工程,否則整批閥栓蓋廠商負責回收,並在甲方監視下磨去蓋徽,以防再被冒用。

3.3 檢驗標準

3.3.1 外觀檢查(尺寸容許差):

(1)制水閥盒及排泥閥盒:

A 型式: ϕ 300mm 以下, 27kg 以上(含閥栓蓋、蓋座及附件等)。

B 型式: ϕ 350mm 以上, 43kg 以上(含閥栓蓋、蓋座及附件等)。

項目	鑄件尺寸(mm)	容許差(mm)
閥盒蓋外徑	閥盒蓋外徑(A 型)200	公差 - 0.1 ~ - 1.0
	閥盒蓋外徑(B 型)320	
閥盒蓋座內徑	閥盒蓋座內徑(A 型)200	公差 +0.1 ~ +1.0
	閥盒蓋座內徑(B 型)320	

(2)消防栓盒及排水排氣閥盒:

A 型式: 單口消防栓盒(或排水排氣閥盒), 70kg 以上(含閥栓蓋、蓋座及附件等)。

B 型式: 雙口消防栓盒(或排水排氣閥盒), 96kg 以上(含閥栓蓋、蓋座及附件等)。

項目	鑄件尺寸(mm)	容許差(mm)
消防栓蓋(或排水排氣閥盒蓋)外徑	消防栓蓋或排水排氣閥盒蓋(A 型)550*350	公差 - 0.1 ~ - 1.0
	消防栓蓋或排水排氣閥盒蓋(B 型)760*460	

消防栓蓋(或排水排氣閥盒蓋)座內徑	消防栓蓋座或排水排氣閥盒蓋座 (A 型) 550*350	公差 +0.1 ~ +1.0
	消防栓蓋座或排水排氣閥盒蓋座 (B 型) 760*460	

(3)其他尺寸允許公差：

項目	鑄件尺寸(mm)	容許差 (mm)
其他鑄件長度 (依廠商所提經甲方認可之設計圖尺寸要求)	$L \leq 100$	±1.5
	$100 < L \leq 200$	±2.0
	$200 < L \leq 500$	±2.5
	$500 < L \leq 1200$	±3.0
其他鑄件厚度 (依廠商所提經甲方認可之設計圖尺寸要求)	$T \leq 10$	±0.5
	$10 < T \leq 50$	±1.0
	$50 < T \leq 100$	±2.0

3.3.2靜載重試驗：比照 CNS 4994 規定辦理。

(1)制水閥(或排泥閥)閥盒蓋：

A 型式：閥盒蓋組合後於閥盒蓋中心以 15cm×10cm 載重板徐徐施壓，施壓接觸面襯厚 6mm 橡膠)，直至受測試件之荷重測試至 2.5 噸時，不得有裂痕發生。

B 型式：閥盒蓋組合後於閥盒蓋中心以 25cm×15cm 載重板徐徐施壓，施壓接觸面襯厚 6mm 橡膠)，直至受測試件之荷重測試至 6.5 噸時，不得有裂痕發生。

(2)消防栓盒(或排水排氣閥盒)蓋：

A 型式：閥栓蓋組合後於閥栓蓋中心以 40cm×15cm 載重板徐徐施壓，施壓接觸面襯厚 6mm 橡膠)，直至受測試件之荷重測試至 10 噸時，不得有裂痕發生。

B 型式：閥栓蓋組合後於閥栓蓋中心以 60cm×20cm 載重板徐徐施壓，施壓接觸面襯厚 6mm 橡膠)，直至受測試件之荷重測試至 22 噸時，不得有裂痕發生。

3.3.3材質試驗：材質機械性質應符合 CNS 2869 B2118 之 FCD500-7 規定，如下表。

機械性質		
抗拉強度試驗		硬度試驗
抗拉試驗(kgf/mm ²)	伸長率(%)	硬度試驗(HB)

51kgf/mm ² 以上	7 以上	150~230
--------------------------	------	---------

(1)再試驗：第 1 次材質送驗不合格時，應就不合格的檢試驗項目，在該批貨品中再行抽樣 2 倍樣品送驗，須所取樣品全部合格後，始算合格。否則以退貨處理。

3.3.4 抗滑能力試驗

(1)鑄鐵閥栓蓋抗滑能力以「英式擺錘抗滑試驗」於潮濕環境下實測抗滑值應在 70BPN 以上。

(2)前項「英式擺錘抗滑試驗」依據 104 年 12 月交通部頒「交通工程規範」，附錄「英式擺錘抗滑試驗儀及試驗步驟」辦理；所使用英式擺錘抗滑試驗儀及橡膠滑片須經財團法人全國認證基金會(TAF)認證實驗室校正合格並在有效期間。

(3)於同一孔蓋上檢測不同位置，量測任意四點，檢驗點位置應儘量均勻分布於人孔蓋上，各點位置距離不得少於 5 公分。所有檢驗點之抗滑能力實測值均應在 70BPN 以上時為合格。

3.4 檢驗合格證明

設備器材進場交貨前，除契約另有規定外，承包商應提出製造之買賣收據、契約(影本)或出廠證明及最近 6 個月內之公立檢驗(或其他學術研究機構)或財團法人全國認證基金會(TAF)認證合格之公正第三人實驗室其中任一家(抗滑能力試驗可由製造廠商辦理)，依本規範 3.3 之標準檢驗合格證明(正本)各一份供核，否則不得交貨安裝，如因此延誤工期概由承包商自行負責。

4. 計量與計價

4.1 計量

4.1.1 鑄鐵閥栓盒按組(含閥栓蓋、蓋座及附件等)為計量標準，並以實做計量。

4.1.2 本項作業之附屬工作除另有規定者外，將不予計量，其費用視為已包括於整體計價之項目內。如材料之檢驗、防異音、防彈脫功能測試、機械(刨平)加工、環境安全維護等費用等。

4.2 計價

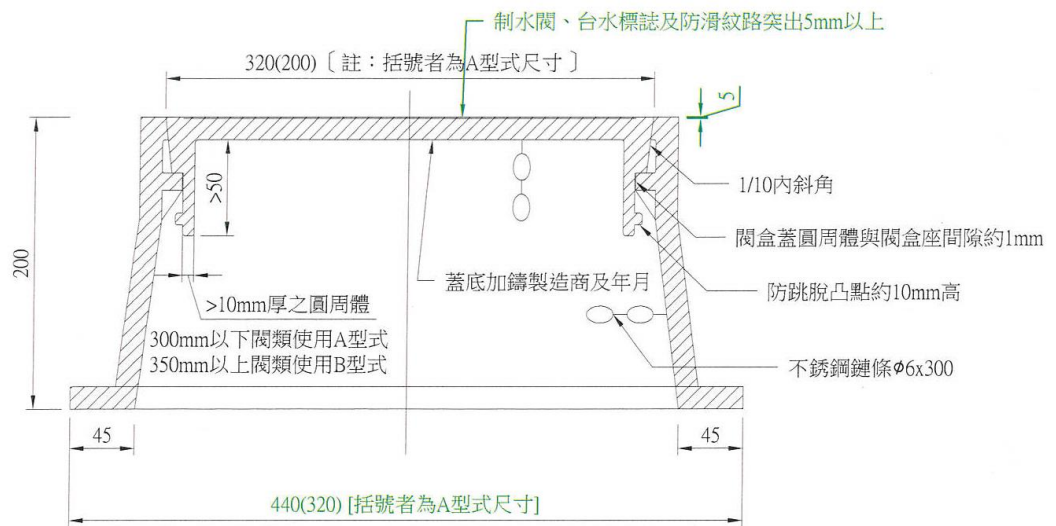
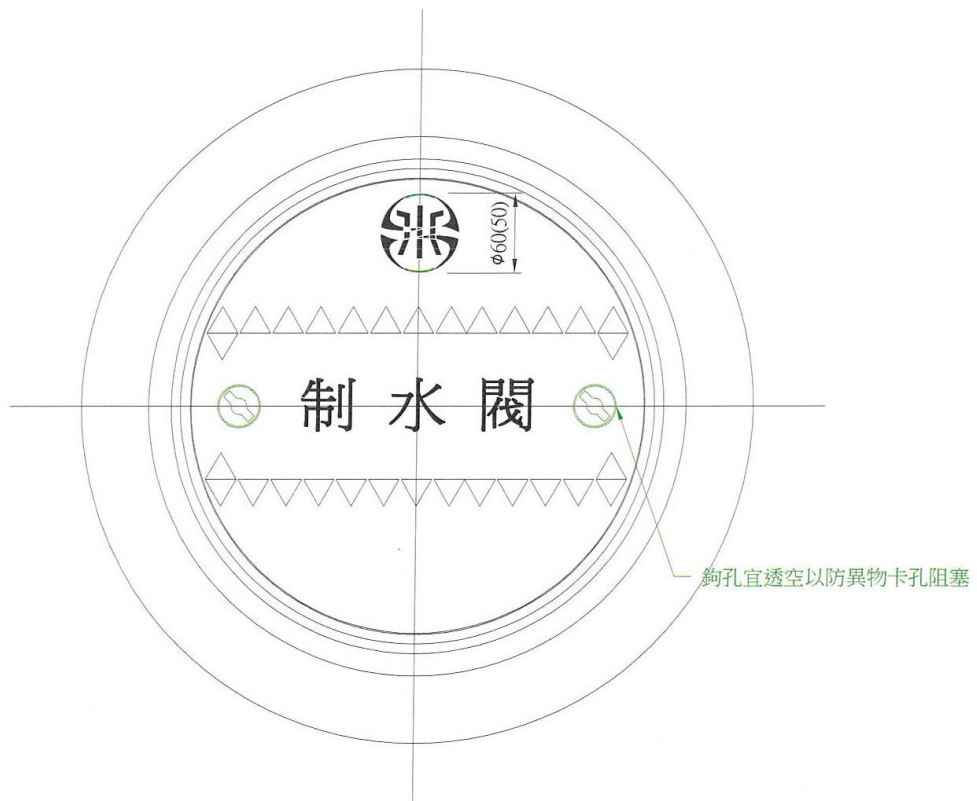
4.2.1 鑄鐵閥栓盒如單獨採購時，按契約以組為單價給付，如附屬於基座時，依其規定。

4.2.2 付款單價已包括供應所用之人工、材料、保險、管理、利潤什費與附帶設備、運輸、試驗、專利費、防異音、防彈脫功能測試、機械(刨平)加工等及為完成本工作所需費用在內。

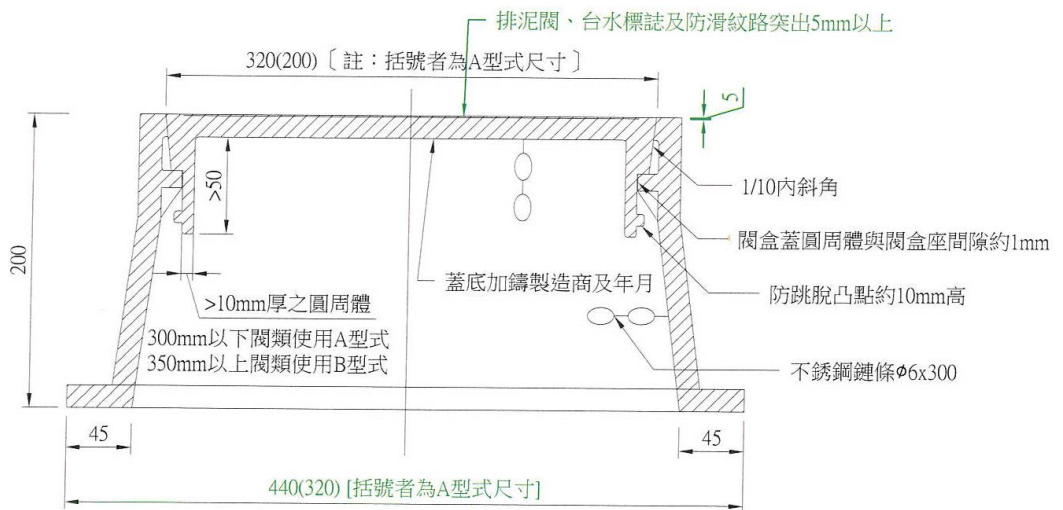
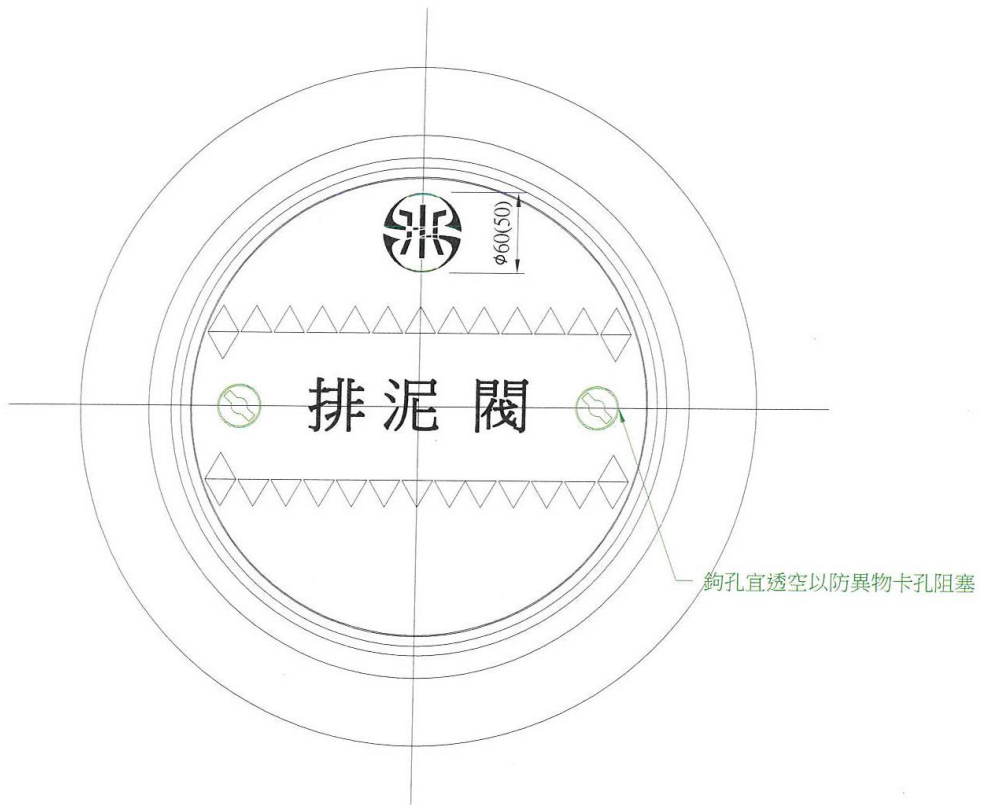
4.2.3 經判定因品質不佳而致須改善，並經甲方同意者，其一切費用由承包商負責。

5. 其它

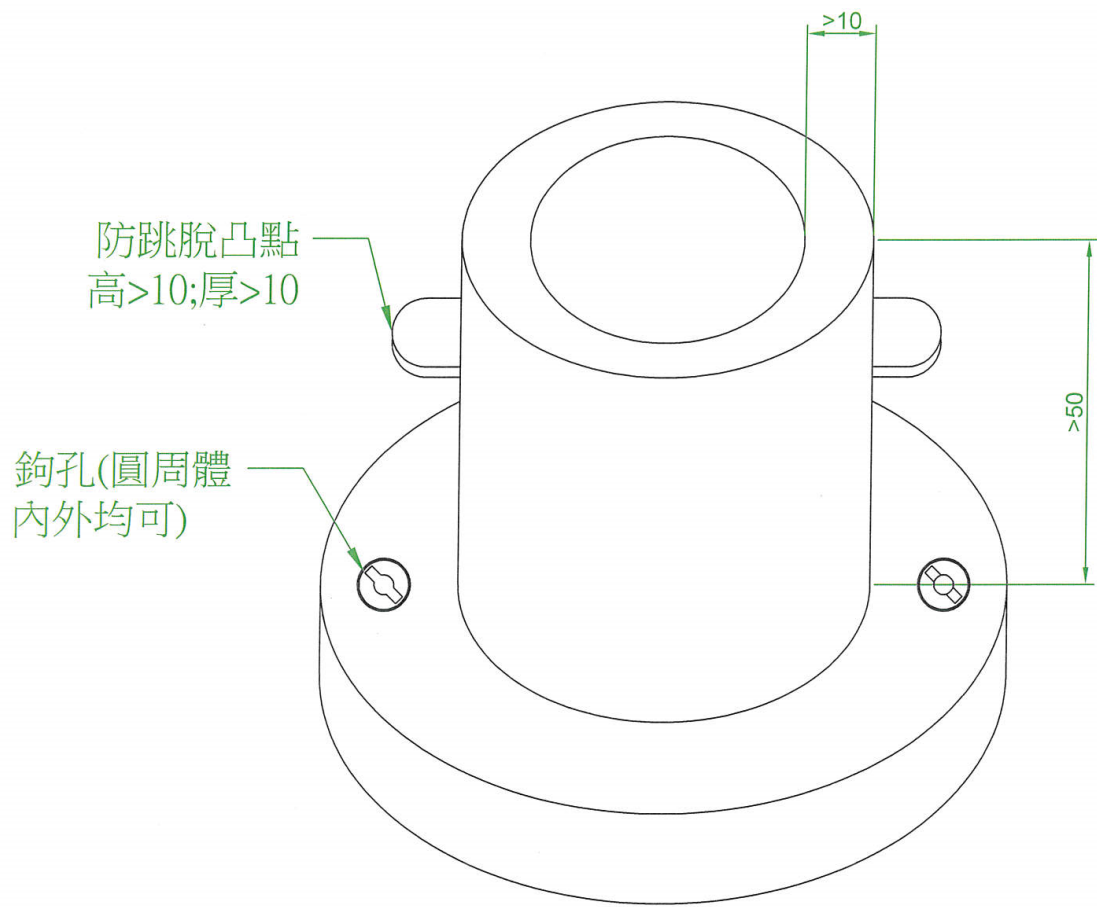
- 5.1. 當採購之閥栓盒規格須具昇降功能，昇降後閥盒面需平整，上下閥座並須固定，不得鬆脫分離，且不得以螺栓或螺絲固定，另規範如下：
- (1)制水閥盒及排泥閥盒：最大昇降量應達 10 公分以上(含)，最小微調量應能小於 2 公分以下(含)。
- A 型式： ϕ 300mm 以下，32kg 以上(含閥栓蓋、蓋座及附件等)。
- B 型式： ϕ 350mm 以上，51kg 以上(含閥栓蓋、蓋座及附件等)。
- (2)消防栓盒及排水排氣閥盒：以最大昇降量應達 6 公分以上(含)，最小微調量應能小於 2 公分以下(含)。
- A 型式：單口消防栓盒(或排水排氣閥盒)，84kg 以上(含閥栓蓋、蓋座及附件等)。
- B 型式：雙口消防栓盒(或排水排氣閥盒)，115kg 以上(含閥栓蓋、蓋座及附件等)。
- 5.2. 本規範單位為套，若設計以開關或鉤孔，需以輔助工具方能開啟，請參照本規格(含閥栓盒蓋、閥栓盒座及附件)採購數量[]套搭配開關手把[]組(未填寫者以採購數量 20 套搭配開關手把 1 組)。開關把手不得採埋入式提把設計，設置於閥栓盒面上。
- 5.3. 制水(排泥)閥栓盒蓋及閥栓盒座內部需以不銹鋼鏈條直徑 6mm 以上、長度 300mm 以上連接，其規格參照 JIS F2016 (長鎖環) 或 CNS 10683 (G 形長環環鏈) 製造，鏈條開口處必須焊接，以防遺失。
- 5.4. 為便於吊運裝載作業，消防栓盒應預留吊鉤孔，吊掛作業時閥栓盒蓋及閥栓盒座不得分離。
- 5.5. 排氣閥若須設計於地下式排水排氣閥盒內，應注意排氣問題，以避免氣爆盒蓋彈開。若排氣問題無法解決，不得採前述方法設計。



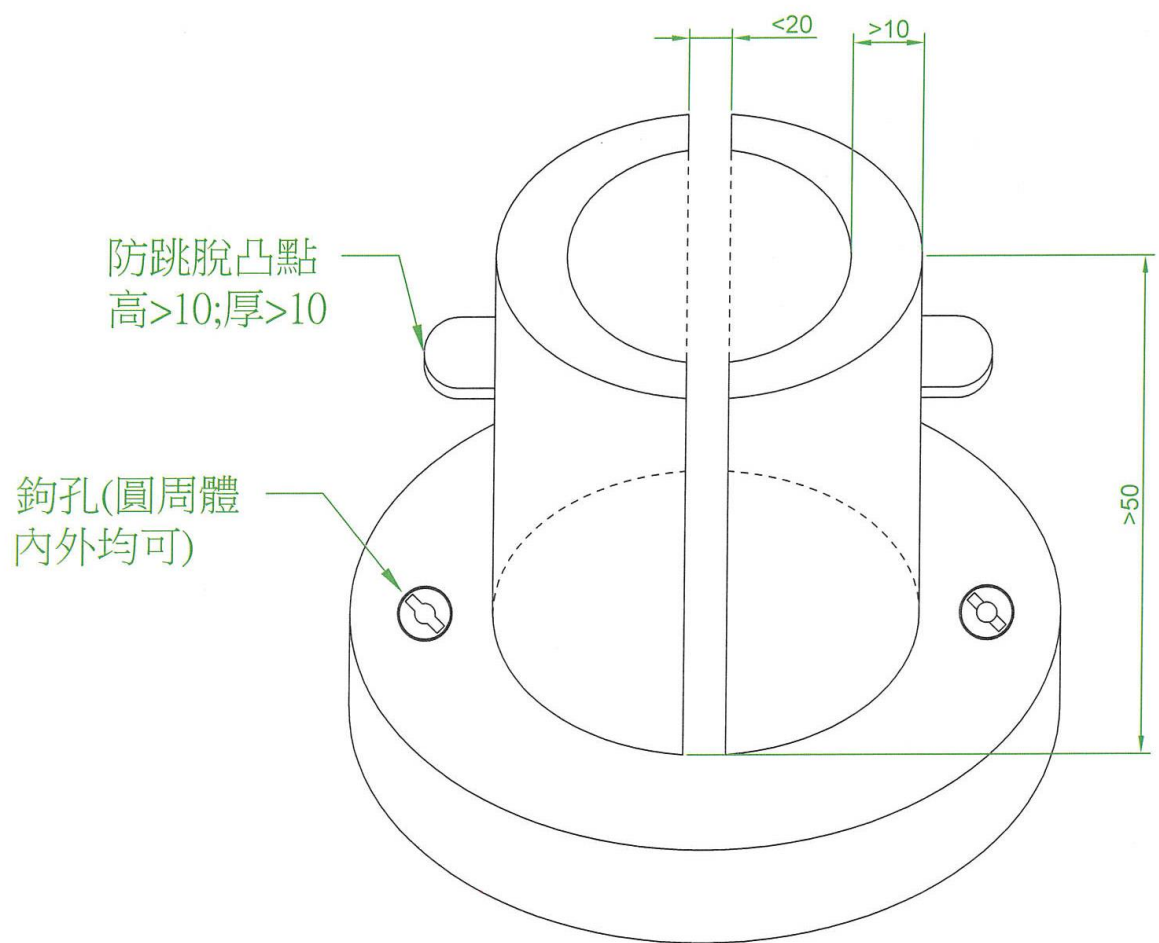
自來水工程用鑄鐵閥盒制水閥示意圖



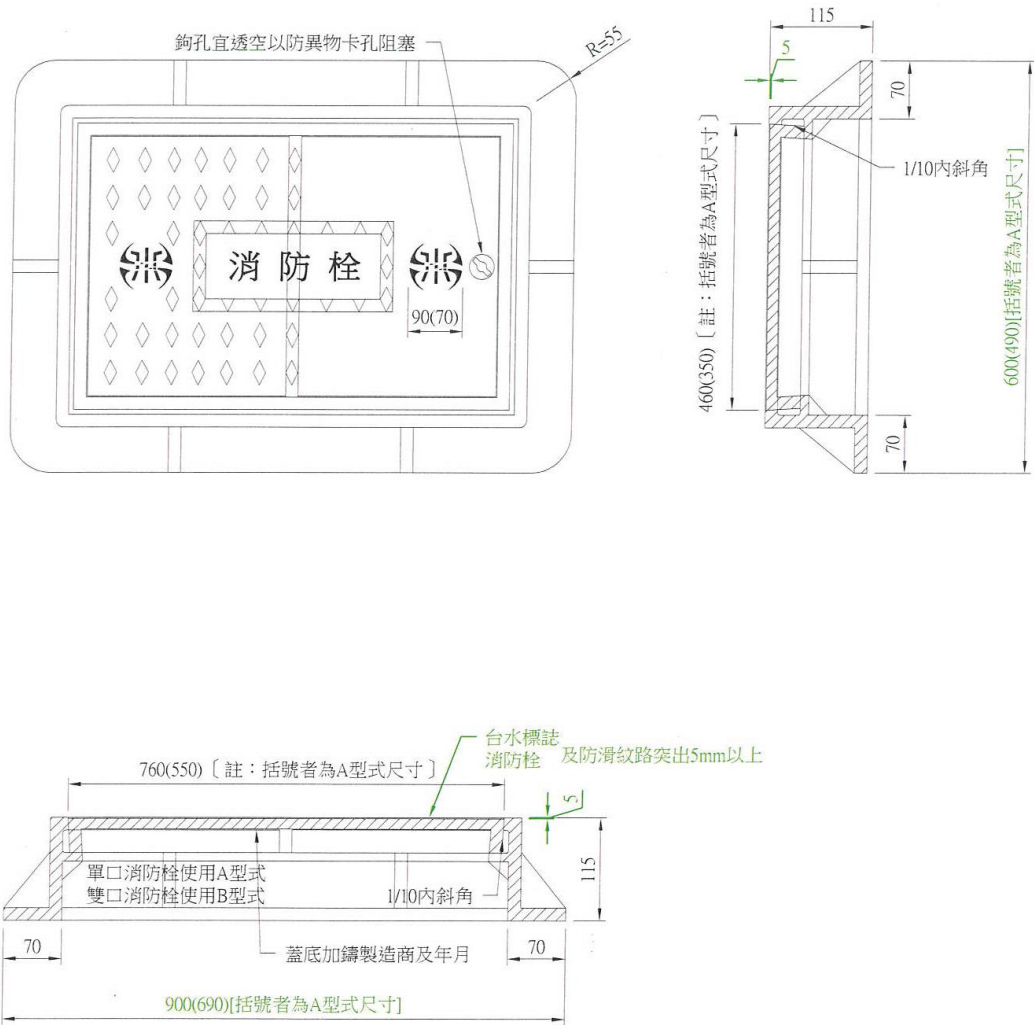
自來水工程用鑄鐵閥盒排泥閥示意圖



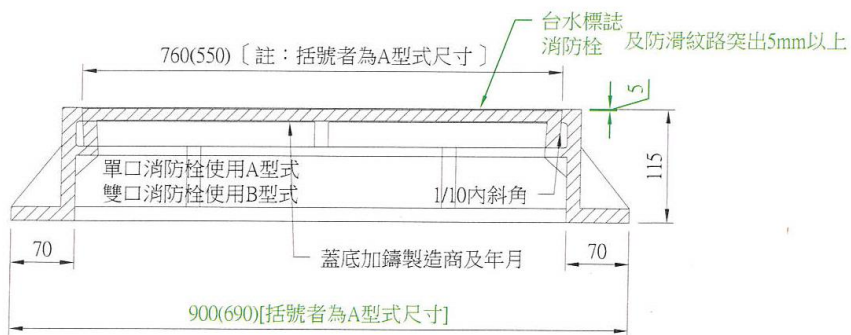
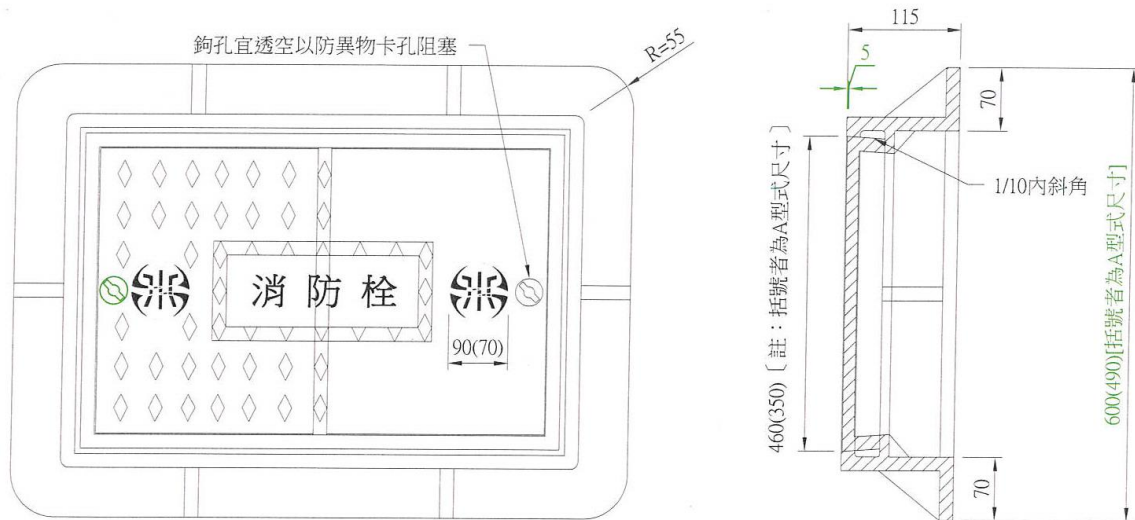
制水閥(排泥閥)栓盒蓋示意圖



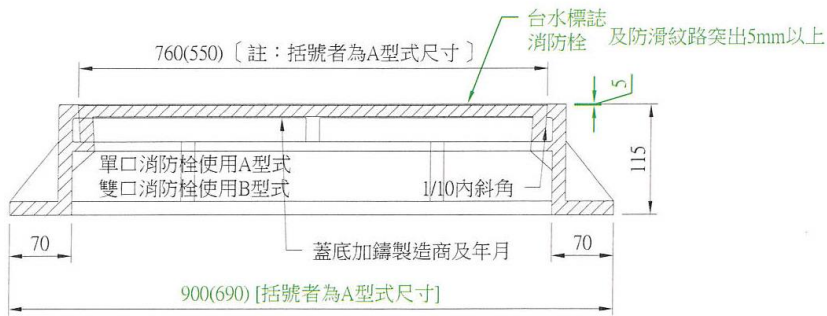
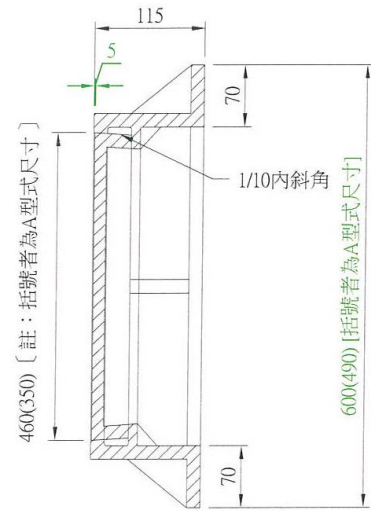
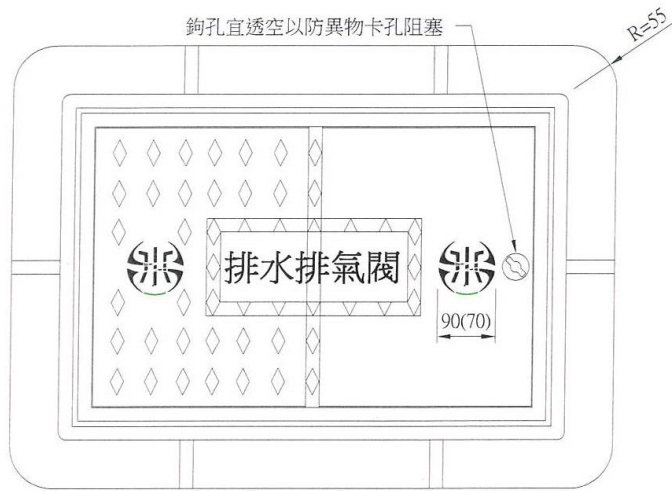
制水閥(排泥閥)栓盒蓋示意圖



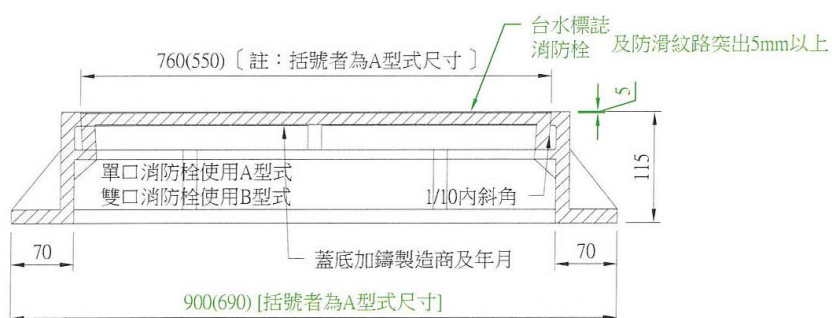
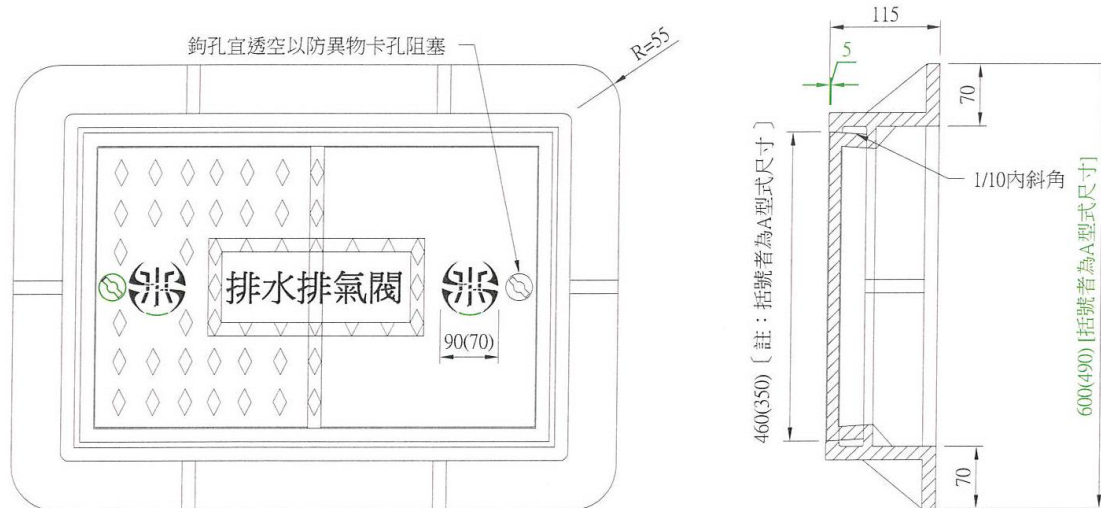
自來水工程用鑄鐵消防栓盒示意圖



自來水工程用鑄鐵消防栓盒示意圖



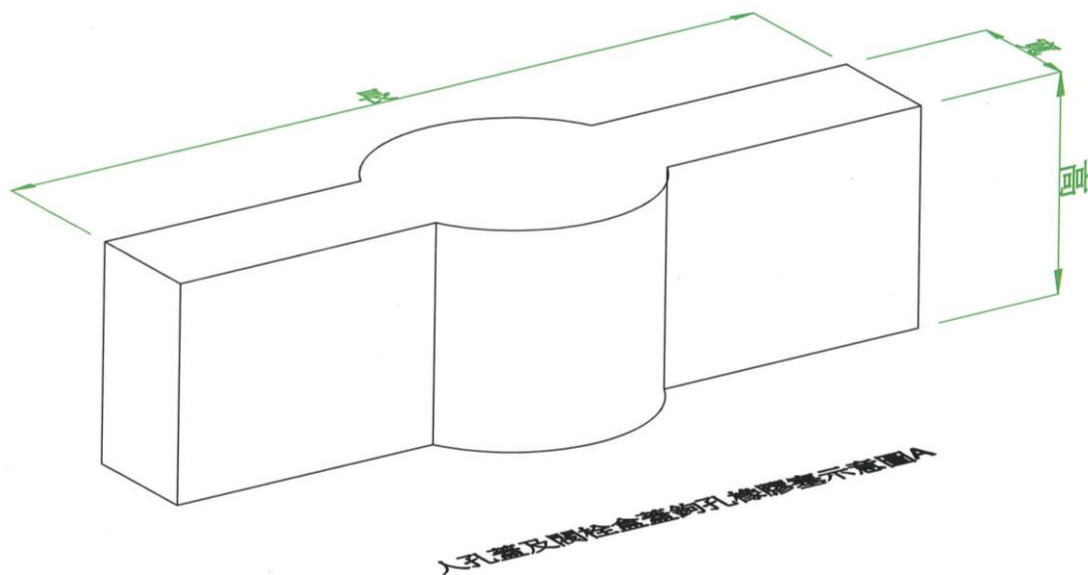
自來水工程用鑄鐵排水排氣閥盒示意圖



自來水工程用鑄鐵排水排氣閥盒示意圖

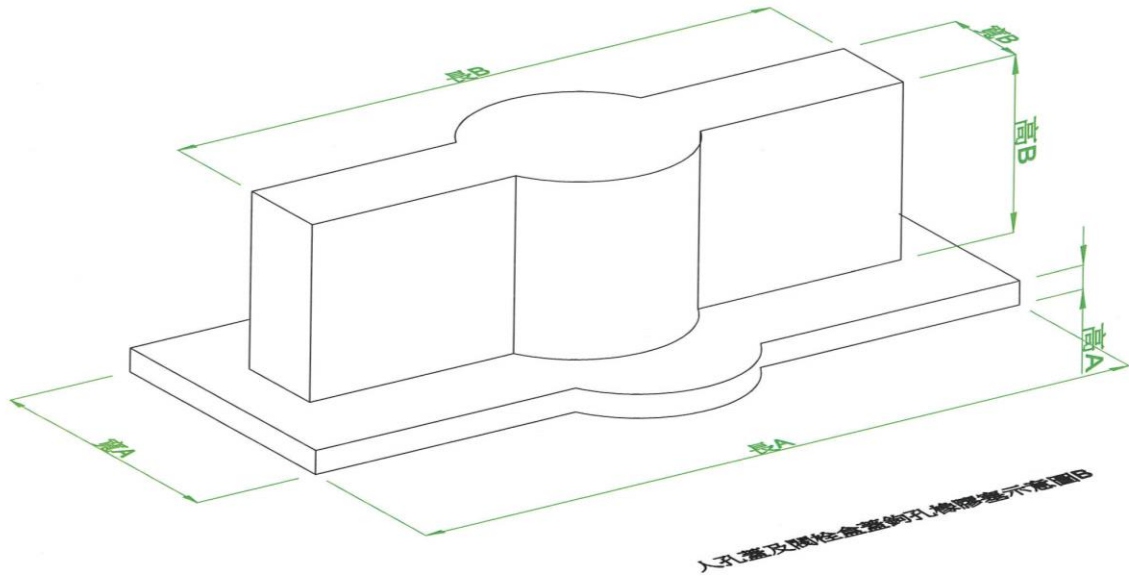
註：以上閥栓盒各部標示之尺寸，除特別註明外，均以公釐為單位表示。

材質：[NBR]或[]。
尺寸：長[]mm、寬[]mm、高[]mm，
誤差±[0.15]mm或[]mm。



圖一：人孔蓋及閘栓盒蓋鉤孔橡膠塞示意圖 A

材質：[NBR]或[]。
尺寸：長 A[]mm、寬 A[]mm、高 A[]mm，
長 B[]mm、寬 B[]mm、高 B[]mm，
誤差±[0.15]mm 或[]mm。



圖二：人孔蓋及閥栓盒蓋鉤孔橡膠塞示意圖 B

<本章結束>

附 錄

英式擺錘抗滑試驗儀及試驗步驟

1. 參考 ASTM E303-93(2003)編訂

2. 試驗儀器測備

2.1 英式擺錘儀(British Pendulum Tester，如圖 1)

擺錘和橡膠滑片之總重，須在 $1500\pm 30\text{g}$ 以內。擺錘重心位置到擺動軸心點距離須在 $411\pm 5\text{mm}$ 。擺錘可調整高低，使橡膠滑片和試驗面接觸長度在 $125\pm 1.6\text{mm}$ 範圍內。橡膠滑片與試驗面接觸之平均正向力應介於 $2500\pm 100\text{g}$ (如圖 2)；查核方法詳見第 7 節。

2.2 橡膠滑片

為鋁製承板上黏貼一 $6*25*76\text{mm}$ 橡膠片。橡膠分為天然橡膠或合成橡膠材質。天然橡膠規格須符合英國道路研究所 (Road Research Laboratory) 規定；合成橡膠規格須符合 ASTM E501 規定。

2.2.1 若更換新橡膠滑片或換邊使用時，依照第 5 節規定辦理，惟應先以符合 CNS 1074 之 60 號砂紙在乾燥狀況下連續擺試 10 次。

2.2.2 橡膠片磨損量 (如圖 3 所示)

橡膠滑片之撞擊緣磨損寬度減少不得超過 3.2mm ，厚度減少不得超過 1.6mm 。

2.3 摩擦長度規

為一塑膠尺具相距 $124\sim 127\text{mm}$ 之刻度，供校準橡膠滑片擦過試驗面之長度用。

3. 試驗面條件

現場測試試驗面表面鬆散物需清除並以清水洗淨。試驗面不一定需要水平，可藉由調整基座上旋鈕來達到水平條件。

4. 儀器架設

4.1 調整水平

將儀器架設於試驗平面上，以基座之三只旋鈕配合牛眼水準氣泡調整水平。

4.2 儀器歸零

以直桿兩側之旋鈕上升擺錘，使擺錘下擺時，不致碰觸試驗面，轉動背面之旋鈕固定之。以手將擺錘向右擺高，使為右側支架上之卡榫鎖住，逆時針旋轉指針至垂直位置。按下卡榫上之按鈕，以鬆開擺錘，擺錘會自然往左擺，並帶動指針到最高點再回擺，以手適時接住擺錘以免再觸動指針，讀取指針讀數。此時讀數應恰為 0，否則應調整摩擦環之鬆緊程度，經重複測試至指針讀數恰為 0。

4.3 調整摩擦長度

4.3.1 讓擺錘自然下擺，將間隔塊置於擺錘上之提把調整螺絲下方。以直桿兩側之旋鈕上下調整儀器高度，使擺錘上橡膠滑片恰好接觸試驗面，鎖緊擺錘，提起提把移除間隔塊。

4.3.2 以提把升起滑片，擺錘向右，放下滑片，將擺錘緩慢向左擺動，直到橡膠滑片邊緣接觸到試驗面，將摩擦長度規放置於橡膠滑片旁邊並平行於擺錘擺動方向。拉起擺錘上提把使橡膠滑片上提並緩慢向左移動，直到橡膠滑片邊緣又接觸到試驗面。假如兩接觸點間距離不介於 124~127mm 之間。調整基座上旋鈕或直桿兩側之旋鈕，使橡膠滑片與試驗面接觸距離介於 124~127mm 之間。

5. 試驗步驟

5.1 清理試驗面，移除鬆動雜物。

5.2 按第 4 節規定，架設儀器。摩擦試驗方向與行車方向平行。

5.3 潤濕表面

使用充分水量灑佈於試驗表面。在一般情況下，建議取 20c.c 水量，於試驗表面上方 20cm 內，均勻灑佈在橡膠滑片磨擦區域內。

5.4 將指針旋到垂直位置。先試驗一次，但不記錄。

5.5 立即重複試驗四次，每次試過均應再潤濕表面，分別記錄指針讀數，記錄至個位數，且計算平均值。

6. 計算及報告

試驗報告需具有下列項目：

- ✓ 個別試驗值及平均值。
- ✓ 試驗面位置及材齡。
- ✓ 橡膠片製造年月。

7. 英式擺錘抗滑儀之查核

7.1 擺錘重量

量測擺錘和橡膠滑片之重量，記錄至 1g。

7.2 重心位置

將鑲鉗橡膠滑片後之擺錘放置於具有尖部器具上，藉由兩邊平衡位置求出擺錘重心位置（如圖 4 所示）。連接環底部用輕質紙楔形塊支撐。獲得平衡位置後，調整擺錘配重螺帽，使擺錘底部成水平。

7.3 擺錘重心至擺動中心點距離

將擺錘安裝於設備上，並移除旋轉中心外蓋，量測擺錘重心位置至旋轉中心距離，記錄至 1mm。

7.4 橡膠滑片載重

7.4.1 使用天平查核

將英式擺錘試驗儀放置於三角架上並調整水平。調整天平兩邊重量，使天平指針位於中央。讓擺錘自然下擺，將間隔塊置於擺錘上之提把調整螺絲下方。以直桿兩側之旋鈕上下調整擺錘高度，使橡膠滑片與磅秤面距離約 0.25mm。拉起擺錘提把，移除間隔塊。此時會造成天平不平衡現象，在天平另一端添加重量改善失衡現象，直到天平指針停留在約 200g 位置，再來

將水緩慢注入有刻度量杯中，使指針移動到正中央位置，完成平衡動作。將量杯中的水倒掉，重複加水平衡動作。記錄將橡膠滑片上舉到天平指針位於正中央所需平均重量。假如橡膠滑片平均正向力不在 2.1 節所述範圍內（如圖 2 所示），應調整彈簧張力，並重新測定橡膠滑片載重。

7.4.2 使用電子磅秤查核

架設儀器且定平。選定適當量測範圍之磅秤，架設於儀器下方。讓擺錘自然下擺，將間隔塊置於擺錘上之提把調整螺絲下方。以直桿兩側之旋鈕上下調整儀器高度，使橡膠滑片與磅秤面距離約 0.25mm。拉起擺錘提把，移除間隔塊和間隙規，將磅秤歸零，放下提把使橡膠滑片接觸至磅秤面。讀取磅秤讀數，是否介於 $2500 \pm 100\text{g}$ (規範值) 之間。假如橡膠滑片平均正向力不在 2.1 節所述範圍內（如圖 2 所示），應調整彈簧張力，並重新測定橡膠滑片載重。

8. 試驗前英式擺錘試驗儀之校核

準備一片光滑玻璃板，依照第 5 節試驗步驟試驗，測得該玻璃板之 BPN 值，以該 BPN 值 ± 2 範圍內，作為每次進行標線抗滑試驗時，先行檢查英式擺錘試驗儀之正常操作狀態。

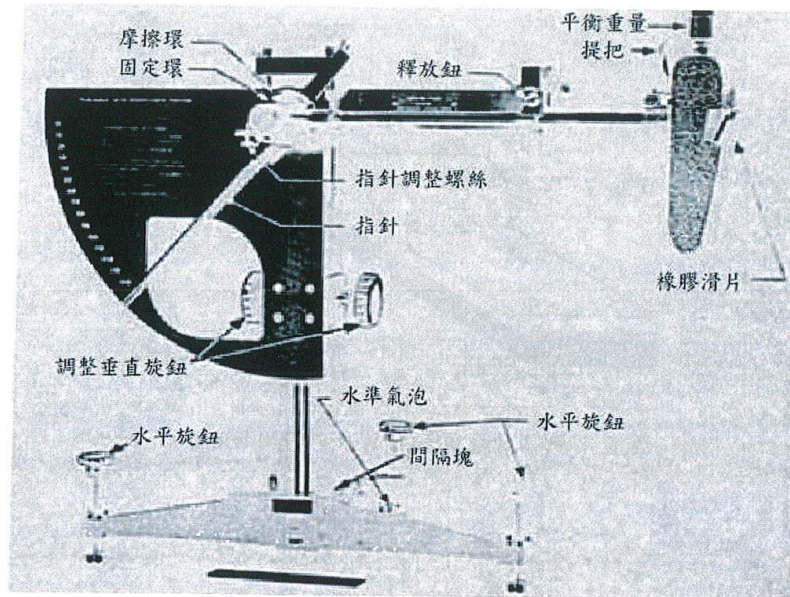


圖 1 英式擺錘儀(摘自 ASTM E303)

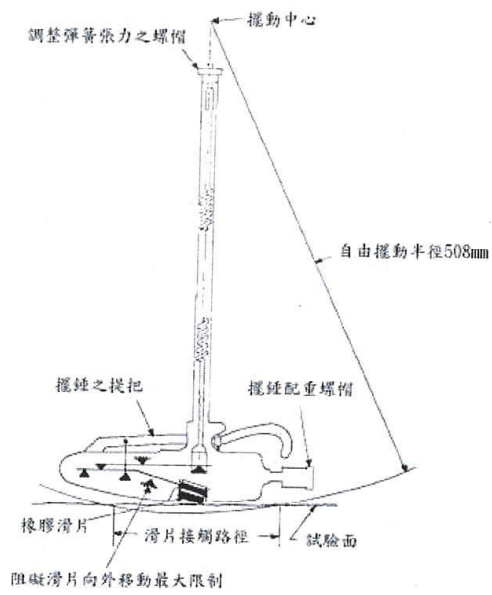


圖 2 擺錘彈簧和槓桿裝置示意圖 (摘自 ASTM E303)

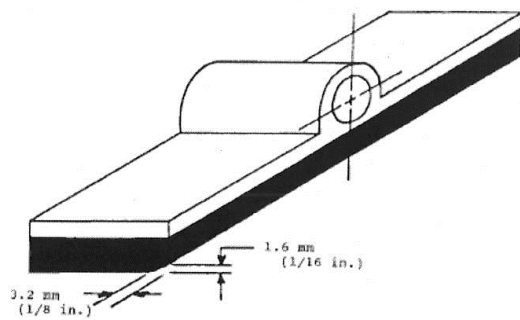


圖 3 橡膠滑片磨損量(摘錄自 ASTM E303)

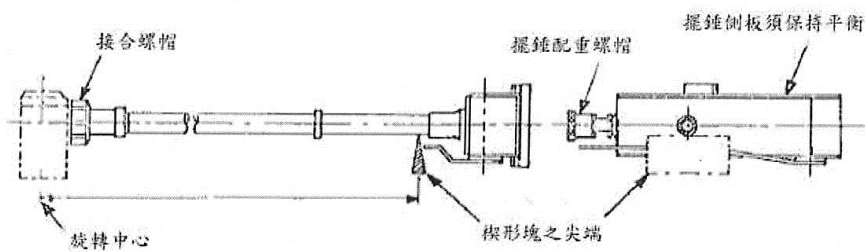
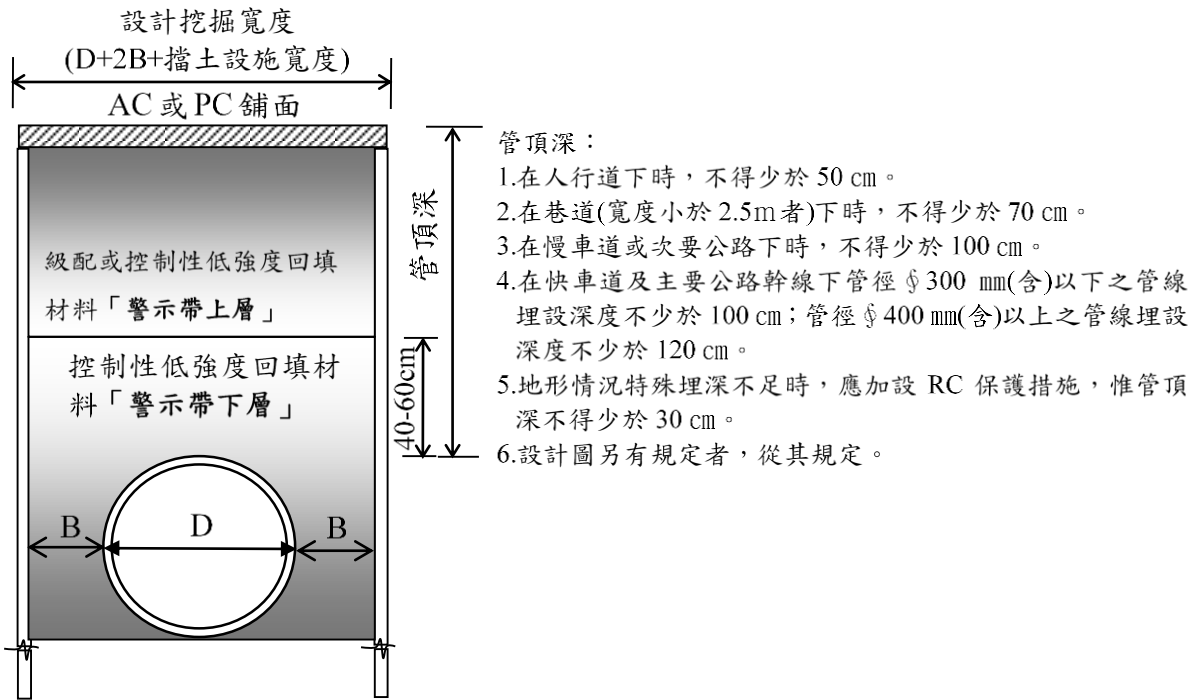


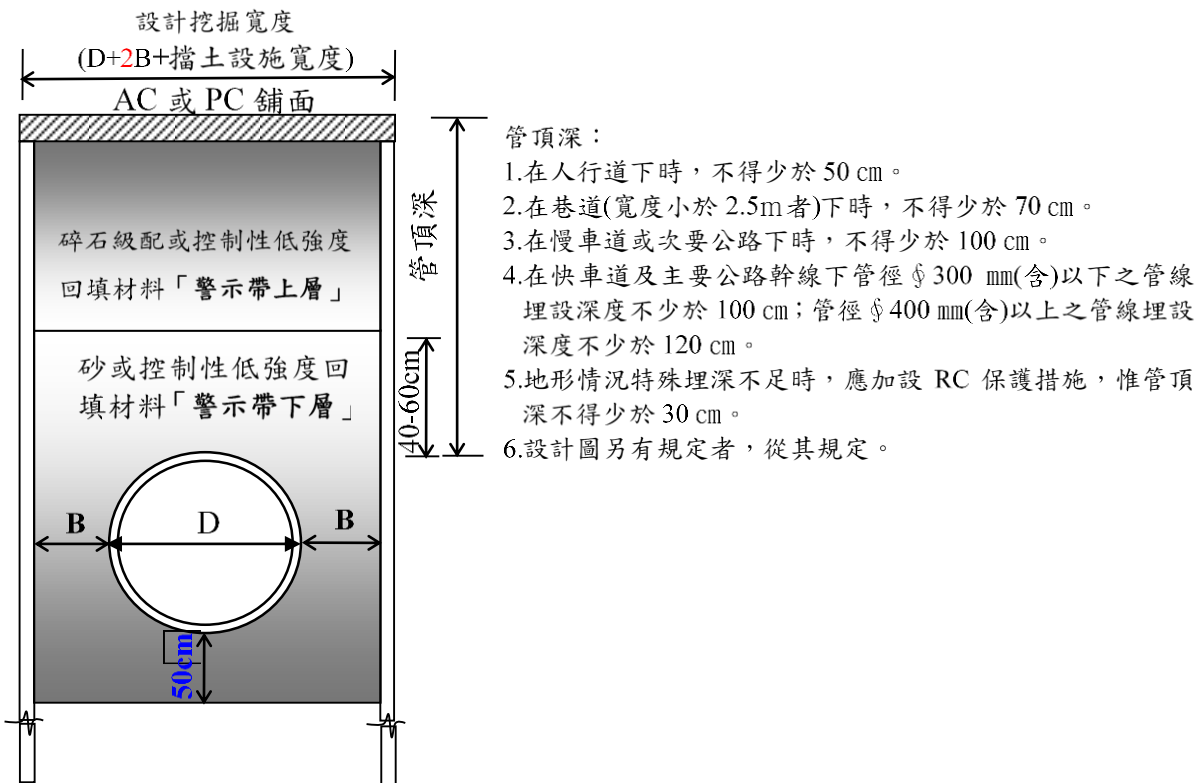
圖 4 擺錘重心位置量測示意圖(摘錄自 ASTM E303)

九、管溝開挖斷面及路面修復計價寬度

一、非塑膠類管種



[圖 1、非塑膠類管種直管斷面示意圖]



[圖 2、非塑膠類管種接頭處斷面示意圖]

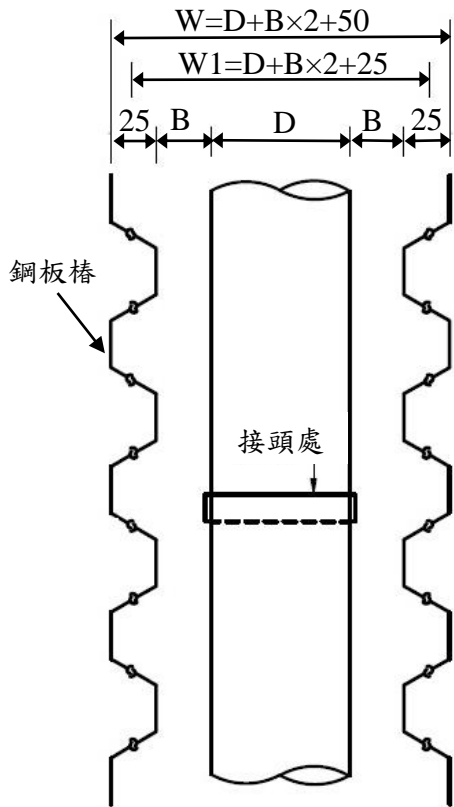


圖 3 鋼板樁及埋管斷面示意圖
(單位：cm)

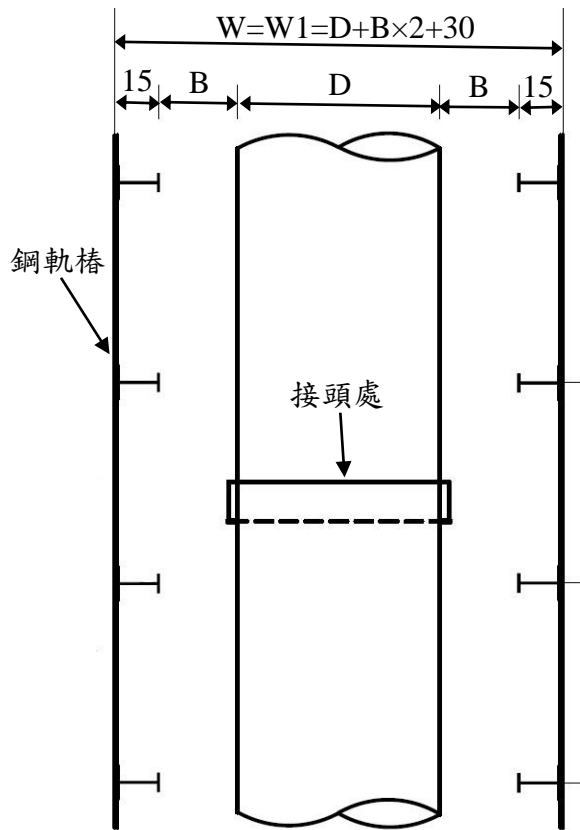


圖 4 鋼軌樁及埋管斷面示意圖
(單位：cm)

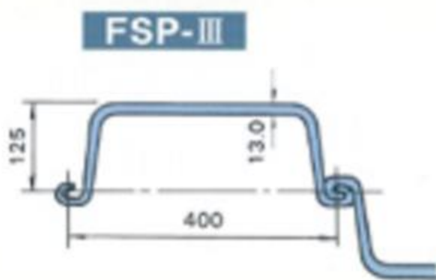


圖 5 鋼板樁 FSP III 型示意圖
(單位：mm)

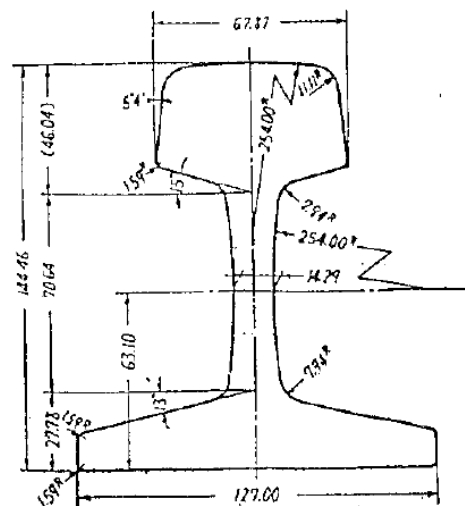


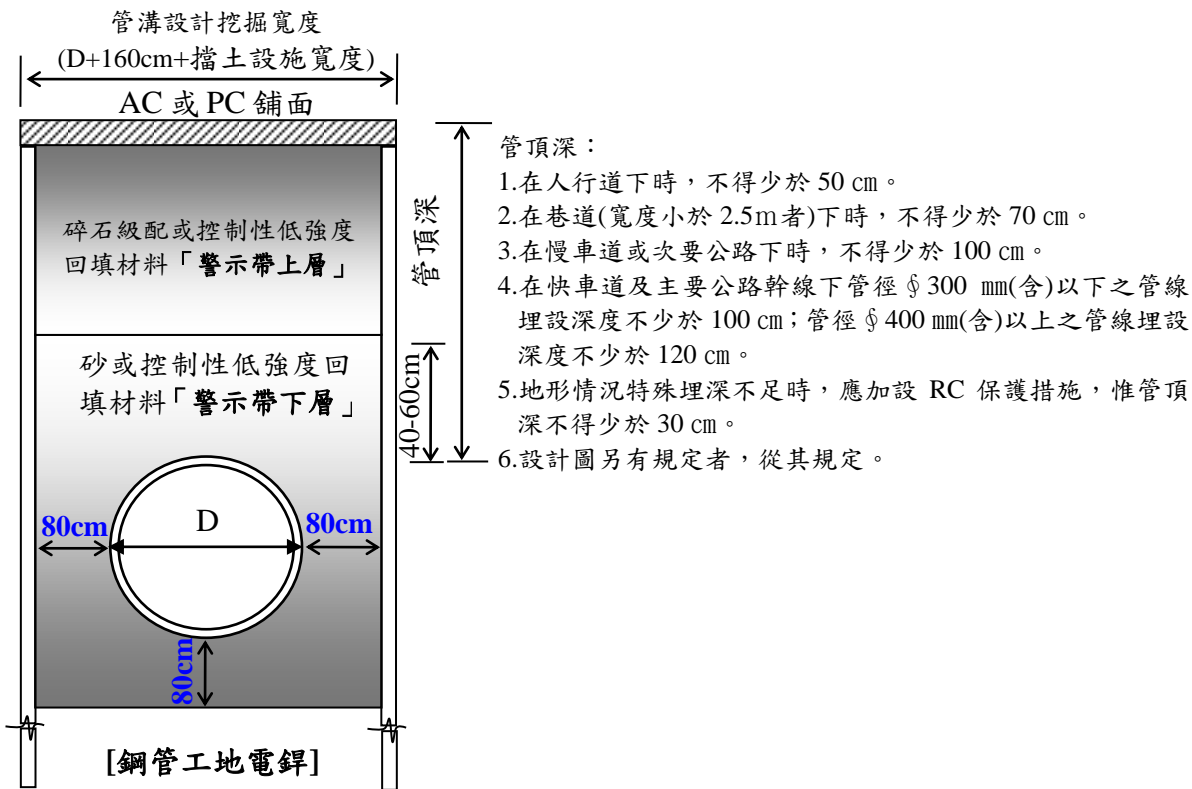
圖 6 50kg 鋼軌示意圖
(單位：mm)

表、非塑膠類管種之管溝設計挖掘寬度

管徑 D (mm)	B (cm)	採用鋼板樁		採用鋼軌樁	
		路面修復 寬度(cm)	回填挖掘 寬度(cm)	路面修復 寬度(cm)	回填挖掘 寬度(cm)
φ 300 以下	20cm	W=D+B×2+50	W1=D+B×2+25	W=W1=D+B×2+30	
φ 400-600	30cm				
φ 700-900	35cm				
φ 1000-1500	35cm				
φ 1600-1900	40cm				
φ 2000 以上	50cm				
φ 800 以上之 鋼管工地電鍍	80cm				

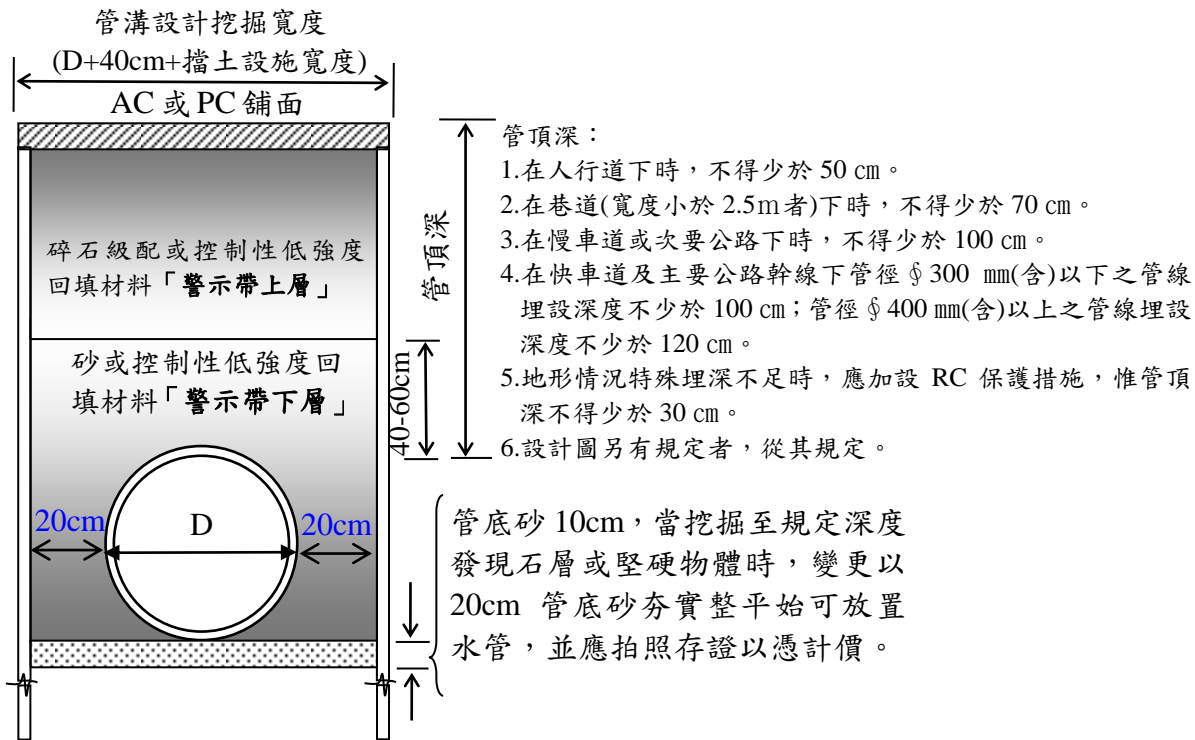
備註：

- 1.鋼板樁係以常用 FSPⅢ及鋼軌樁係以常用 50kg 級為例。
- 2.如使用其他型式之鋼板樁鋼軌樁時，擋土設施寬度應依其尺寸辦理。
- 3.如使用門型架擋土設施時，依採用之門型擋土支撐架辦理。



[圖 7、鋼管工地電鍍斷面示意圖]

二、管徑 $\phi 300$ mm 以下之塑膠類管種

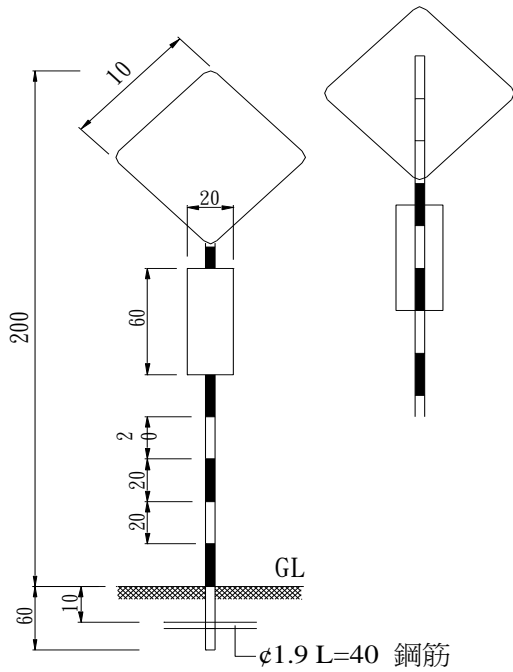


[圖 8、塑膠類管種斷面示意圖]

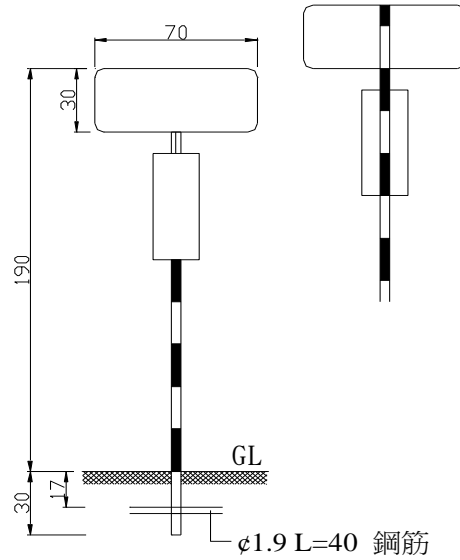
備註：

- 一、本章節所稱 D 皆以管材外徑計之。
- 二、非塑膠類管種以使用 DIP、PCCP 或 SP 為原則。
- 三、倘 SP 採平口施工時，管溝設計挖掘寬度比照 DIP 辦理。
- 四、 $\phi 80$ mm (含)以下之「用戶給水管」，其最小管溝寬度不得少於 50cm，如使用控制性低強度回填材料，管溝底部無須回填砂。
- 五、瀝青混凝土(AC)路面應採用切割機切割，其修復寬度以 W 計，如不使用切割機或切割深度不足致挖掘範圍超出 W 以上者，其增加之路面修復費用，應由乙方負責賠償。
- 六、管徑 $\phi 400$ mm (含)以上之「送水管」，原則上採「全管溝」控制性低強度回填材料回填及計價。
- 七、如個案設計圖另有規定者，從其規定。

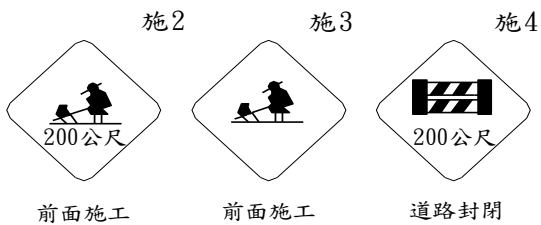
十、交通維持措施



施工標誌 (A)



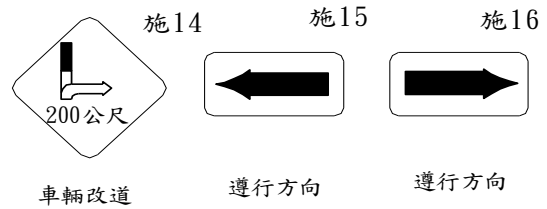
施工標誌 (B)



前面施工

前面施工

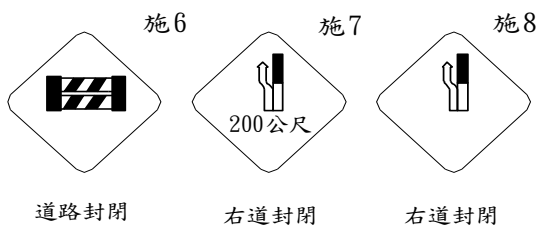
道路封閉



車輛改道

遵行方向

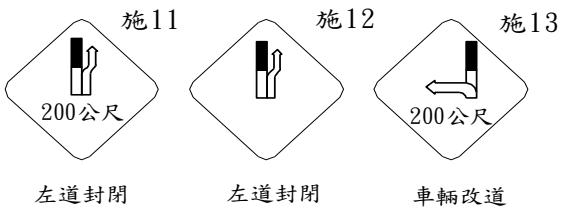
遵行方向



道路封閉

右道封閉

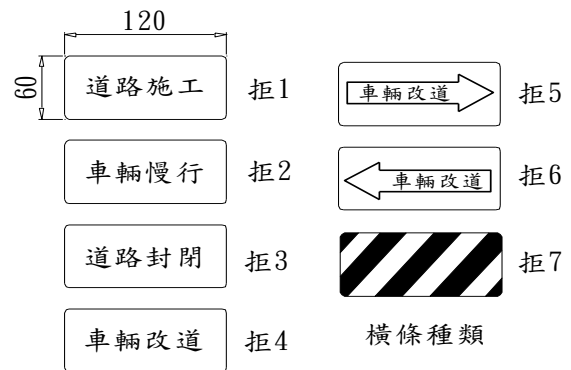
右道封閉



左道封閉

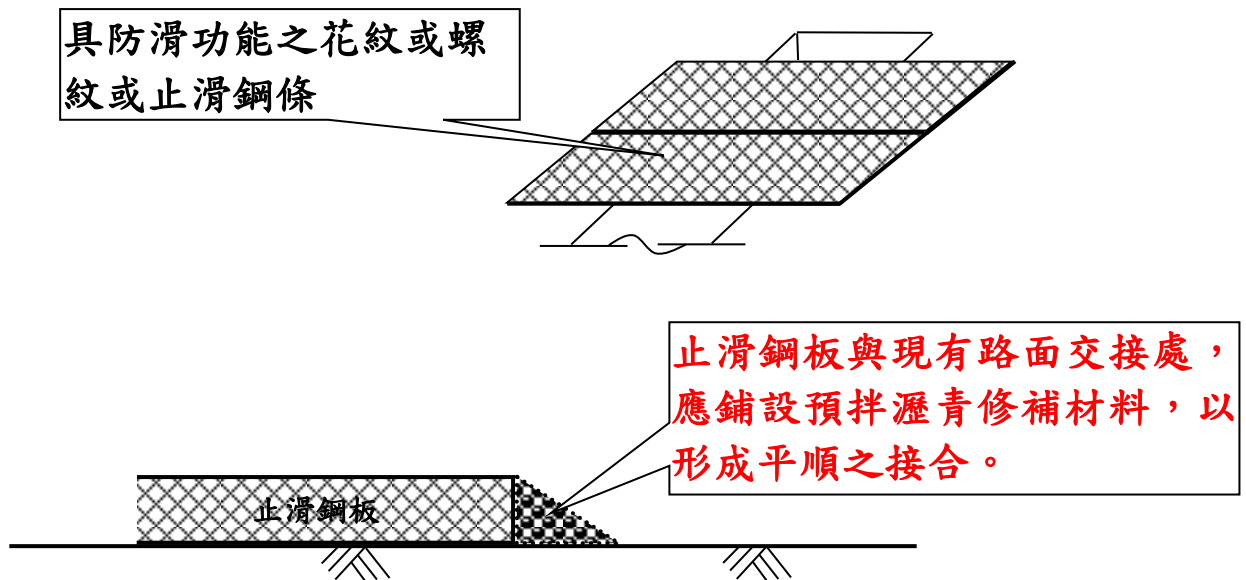
左道封閉

車輛改道



[警告標誌]

[止滑鋼板]

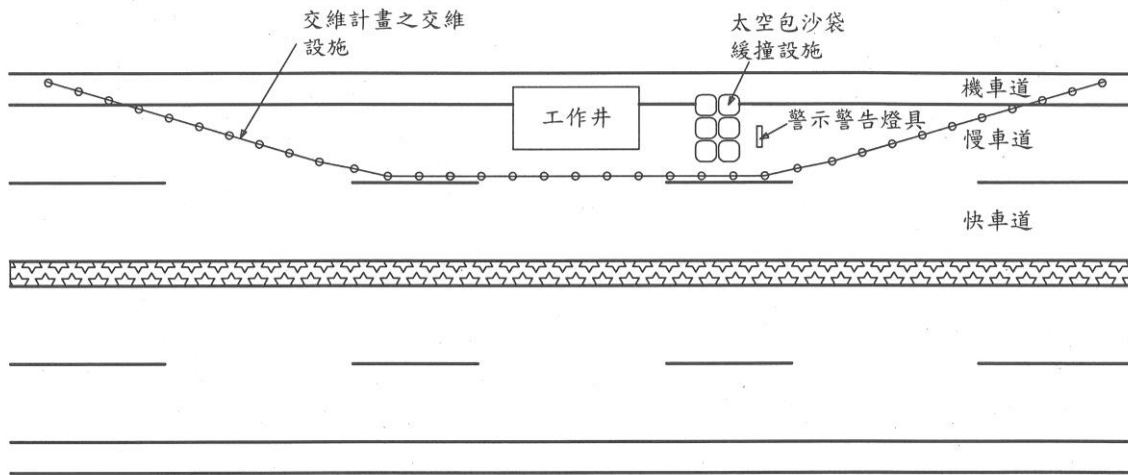


註：

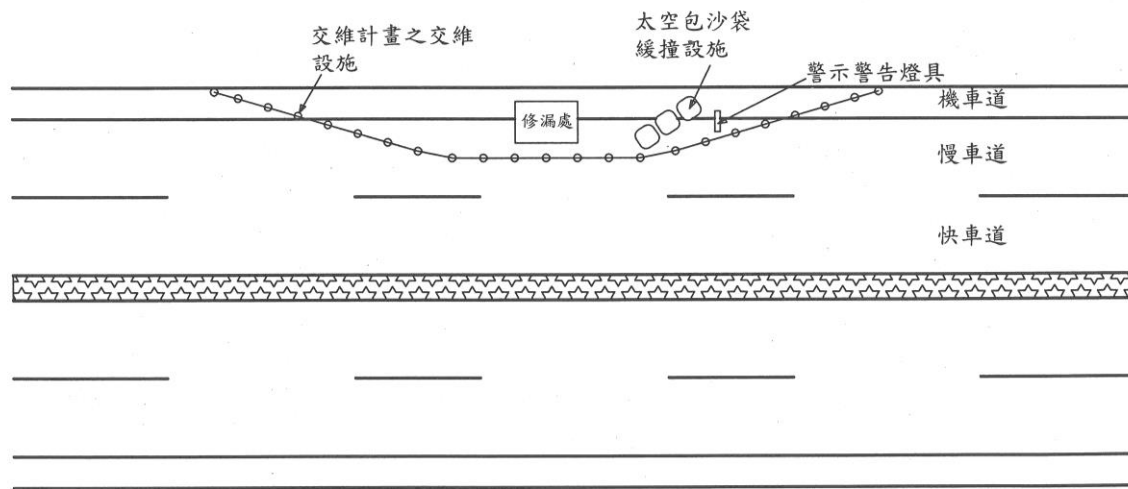
- 1.止滑鋼板，除設計圖說（或單價分析）另有規定鋼板本體厚度者外，其鋼板本體之最小厚度為 16mm 以上(不含止滑加工面部分之厚度)，若經發現其鋼板本體厚度不足，則該部份鋼板不予計價。
- 2.採用之止滑鋼板其表面應具有花紋(或螺紋)之止滑功能。
- 3.止滑鋼板以「平方公尺」計價，其數量計算方式係以管溝開挖寬度兩側各加 30 公分乘以實際鋪設長度。
- 4.止滑鋼板與現有路面交接處，必須維持良好排水，防止積水之部位應鋪設預拌瀝青修補材料，以形成平順之接合。
- 5.止滑鋼板下方應設置合成橡膠或類似之支承襯墊，以減少噪音，且安裝後不應有翹起、脫落情形發生，以防止發生交通事故。
- 6.止滑鋼板鋪設後若有承载力不足之虞時，承商應自行將鋼板加勁補強或增加板厚或作適當之支撐。
- 7.上述所須增加之強化措施費用，承商於投標時應自行攤算於止滑鋼板單價內，不另給價。

[太空包沙袋緩撞設施]

- 一、本「太空包沙袋緩撞設施」可減緩車輛從車道失控衝撞侵入至施工區內，減輕車輛衝擊造成對駕駛人及施工區工作人員的傷害。
- 二、有關交通維持設施，除請施工單位依主管機關核定之交維計畫確實執行，並評估施工現場道路交通條件，採行適當緩撞設施納入交通維持計畫內，並於主管機關核定後，落實執行。
- 三、除設計圖說另有規定者外，「太空包沙袋緩撞設施」設置路段如下：
 - (一) 管線工程施工於道路主線之急下坡處
 - (二) 管線工程施工於道路主線之大彎道處。
 - (三) 管線工程施工於道路主線限速 70 公里以上者。
 - (四) 管線工程施工於道路主線之固定式工區者（例如推進工程工作井）。
 - (五) 其它視現況需求，經監造單位要求增加施設者。
 - (六) 前述之「管線工程施工」，泛指專案管線工程、管線工程單價採購、修漏工程及用戶新裝工程等。
- 四、「太空包沙袋」製作規格及其相關規定如下：
 1. 產品規格：
 1. 長 100cm(±10cm)*寬 100cm(±10cm)*高 110cm(±10cm)。
 2. 負載重量≥1 公噸。
 3. 需有 4 個吊耳以供吊運, 內部不需內裏, 開口全開。
 4. 材質使用聚丙烯或精對苯二甲酸。(袋體需註明荷重)。
 2. 太空包沙袋內應填充「溪砂」至 100cm(±10cm)高，且不得含有礫石或塊石。
 3. 「太空包沙袋緩撞設施」之間應採密接、平順單層排列(或前後兩行排列)，並於其前方應設置相關警示、警告閃光燈號及反光導標設施等。
 4. 「太空包沙袋緩撞設施」列入本工程勞工安全衛生費之可量化項目編列，其數量計算方式係以「只」計價，且不論置放工期長短均依新置數量實作結算辦理。惟在同一工程內，若採本工程已計價之「太空包沙袋緩撞設施」運搬利用，不論其移置次數(其移置之吊裝費已列入本工程勞工安全衛生費之非量化項目內編列)，均不得再予計價給付。
- 五、「太空包沙袋緩撞設施」參考示意圖如下：



管線推進工程緩撞設施示意圖



修漏工程緩撞設施示意圖



「太空包沙袋」示意圖

規格：長 100cm(±10cm)*寬 100cm(±10cm)*高 110cm(±10cm)

十一、廠商損壞管線修理費用扣繳補充說明

- 一、乙方於施工中或已竣工但仍在保固期限內之工程，對因施工不善而損壞之管線(含附屬設備：各項水閘、消防栓等)，經甲方通知修理，而未能立即修復，影響交通及正常供水時，甲方得先行代修，其修理費用，由廠商負擔。
- 二、修理費用包括材料費、工資、稅金、運什費。
- 三、漏水所損失水量之水費應依營業章程由廠商負責償付。
- 四、修理費用及追償水費之扣繳辦法如下：
 - (一)工程在施工中，尚未結算者，俟工程完工在結算款內扣繳。
 - (二)工程已完工，尚在保固期間內者，由保證金內扣繳。
 - (三)結算工程款或保證金不敷扣繳時，經通知後限於一週內補繳足數，如不依限補繳者，甲方得通知該工程保證人負責繳納。
- 五、經通知 3 次以上不繳納者，除依法追訴外，甲方得停止其投標或報請主管機關處分。

〈本章結束〉

十二、管溝臨時性路面修復工程補充說明

一、管溝鋪面部分

(一)一般規定：

管溝回填完成，乙方應隨即依契約規定厚度及「熱拌瀝青混凝土面層及底層施工說明書」(道路管理單位另有規定者，從其規定)，鋪設瀝青混凝土面層，一般應在埋管後配合管線實際施工情形分段完成路面修復工程，市區或交通頻繁要道及省道應隨即鋪設以維持正常交通。乙方不於上述期限內辦理或鋪面瑕疵未於限期內改善時，由甲方將路面修復或瑕疵改善部份之全部或未完部份，代辦施工，除該工程費按實際代辦價款在廠商未領之工程款扣抵，如有不敷時，仍由乙方負責繳足外，且代辦鋪面經驗收合格後，代辦承商保固期間僅負責瑕疵改善鋪面之厚度及壓實度，若續有沈陷情形須改善時，其責仍歸於本契約之乙方，其後各次之代辦鋪面瑕疵改善，亦同。

(二)施工步驟：

- 1.以砂石級配回填者，應以夯實機具，配合水車灑水，震動夯壓碎石級配面層至 AC 鋪設深度。
- 2.鋪設透層瀝青及路面切割後斷面塗刷粘層瀝青。
- 3.鋪設瀝青混凝土面層，每層鋪設厚度，除監造單位有許可外，在正常情形下其壓實後每層之厚度不得超過 7 公分；若乙方能提出完工證明，證實其所使用之機具可達成要求之平整度與壓實度時，則每層壓實後之厚度得放寬至 10 公分，惟最終仍應符合本章壓實度之規定。**如路權單位另有規定，從其規定。**
- 4.以壓路機來回滾壓，至少 6 次以上，直至與臨近路面平順為止。

(三)孔蓋提昇調降：

路面修復完成後，如因辦理封層調整既成道路高程，造成既設人、手孔蓋、消防栓、止水閥等設施高程，與新封路面不符之時，立即通知管線單位配合處理。

(四)切割線應平直及定線切割，若未定線切割致蛇形、寬窄不一、切割深度不足或管溝開挖施工後導致之缺口不平整部分，乙方應依甲方之指示重新切割或於鋪面時修整，其重切割或修整切割線所增加之路修費應由乙方全額負擔。

(五)品質管制與檢驗標準：

路面修復作業完成後，依下列規定辦理檢(試)驗所需之費用，由乙方負擔，甲方不另給價；完成驗收合格後，其保固期 2 年。

- 1.厚度檢驗：完成之瀝青混凝土，於設計寬度以內任何一點均應達規定厚度，於管徑未滿 $\phi 1000\text{mm}$ 之管線埋設，每200公尺取樣1處；於管徑 $\phi 1000\text{mm}$ (含)以上之管線埋設，每100公尺取樣1處。檢驗時以路面鑽模機(由乙方備妥鑽心機具)按CNS1238方法隨機取樣，厚度許可差為下限10%
 - (1)鑽心厚度為設計厚度90%(含)至100%之間者(許可差以內)，依契約單價扣減所代表區域瀝青混凝土價款數量之30%。
 - (2)鑽心厚度小於設計厚度90%者(超出許可差)，得再以該點為中心，於半徑2公尺範圍內另擇取一點平均之，平均厚度仍小於90%設計厚度時，視為不合格，該基數除甲類罰款外，所代表區域瀝青混凝土應挖除重鋪，其一切工料費均由乙方負責。
 - (3)鑽心試體如試體斷裂，得以該點為中心，於半徑1公尺範圍內再另擇取一點鑽心，如仍有試體斷裂情形，視為不合格。該基數除甲類罰款外，所代表區域瀝青混凝土應挖除重鋪，其一切工料費均由乙方負責。
- 2.壓實度檢驗：乙方應通知甲方監造單位會同在工地取樣送公立機關、學術機構或財團法人全國認證基金會(TAF)認證合格之公正第三人檢驗機構辦理夯打馬歇爾試體3個，其密度之平均值做為完成後密度比較之依據，完成之瀝青混凝土壓實度隨機取樣，於管徑未滿 $\phi 1000\text{mm}$ 之管線埋設，每200公尺取樣1處；於管徑 $\phi 1000\text{mm}$ (含)以上之管線埋設，每100公尺取樣1處，壓實度應達92%，許可差為下限2%。
 - (1)可利用前述厚度檢驗所鑽取試體量測。
 - (2)壓實度在前述試驗所獲密度之90%(含)至92%之間者(許可差以內)，依契約單價扣減所代表區域瀝青混凝土價款數量之30%。
 - (3)壓實度在前述試驗所獲密度之90%以下者(超出許可差)，視為不合格，該基數除甲類罰款外，所代表區域瀝青混凝土應挖除重鋪，其一切工料費均由乙方負責。
- 3.瀝青含量檢驗：採隨機取樣，於管徑未滿 $\phi 1000\text{mm}$ 之管線埋設，每1000公尺取樣1處；於管徑 $\phi 1000\text{mm}$ (含)以上之管線埋設，每500公尺取樣1處，依據施工經驗規定瀝青含量應介於4.5%(含)-6.5%(含)，許可差為上下限各0.3%。
 - (1)可利用前述厚度檢驗所鑽取試體量測。
 - (2)瀝青含量佔瀝青混凝土重介於4.2%(含)-4.5%或6.5%-6.8%(含)時(許可差以內)，依契約單價扣減所代表區域瀝青混凝土價款數量之30%。

- (3)瀝青含量佔瀝青混凝土重少於 4.2%或超出 6.8%時(超出許可差),視為不合格,該基數除甲類罰款外,所代表區域瀝青混凝土應挖除重鋪,其一切工料費均由乙方負責。
- 4.平整度檢驗:面層鋪築滾壓後,不分埋設管徑,表面上應以 3 公尺之直規或高低平坦儀就平行於管溝方向,自主檢查其全部路段之平整度,以每 200 公尺為一單元,其平整度標準差(S)應小於 4mm,許可差為上限 0.5mm,於估驗及完工前備具自檢紀錄乙份送監造單位備查,監造單位得隨時查驗,經查驗結果依下列規定辦理:
- (1)平整度標準差(S)介於 4.0(不含)-4.5mm(含)(許可差以內),依契約單價扣減所代表區域瀝青混凝土價款數量之 30 %。
- (2)平整度標準差(S)大於 4.5mm 時(超出許可差),視為不合格,該不符所代表區域瀝青混凝土應拆除重做,或依下列「面層刨除及加封」之方式改善,其一切工料費均由乙方負責(註:即若契約原已設計「面層刨除及加封」時,該屬瑕疵改善範圍則計價扣除)。
- 5.閘栓盒、人孔蓋或工區分散且每一施作管路長度低於 200 公尺者之平整度檢驗:以 3 公尺之直規量測之平整度單點高低差應不超過±6 mm,許可差為上限 1mm,於估驗及完工前備具自檢紀錄乙份送監造單位備查,監造單位得隨時查驗,經查驗結果依下列規定辦理:
- (1)平整度單點高低差介於±6(不含)~±7mm(含)(許可差以內),依契約單價扣減所代表區域瀝青混凝土價款數量之 30 %。
- (2)平整度單點高低差大於±7mm 時(超出許可差),視為不合格,該不符所代表區域瀝青混凝土應拆除重做,或依下列「面層刨除及加封」之方式改善,其一切工料費均由乙方負責(註:即若契約原已設計「面層刨除及加封」時,該屬瑕疵改善範圍則不予計價扣除)。
- 6.AC 底油查驗:其標準依「熱拌瀝青混凝土面層及底層施工說明書」規定辦理。
- 7.以上厚度檢驗、壓實度檢驗及瀝青含量三項檢驗結果,有兩項以上須扣款者,僅以 30% 計扣不須重複,但罰款部分則分別計罰。
- 8.甲方對於級配料有疑異時得採抽驗方式,其檢驗費合格由甲方付費,不合格由乙方付費,不合格部分並應不計價處理。
- (六)當設計之 AC 面層僅有「刨除及加封」,而無「管溝鋪面」部分時,刨除及加封之厚度應採 5 公分(含)以上,此時設計寬度不受限。惟在

全面「刨除及加封」前，可控制性低強度回填材料（CLSM）之鋪設高度應與路面齊平，以維交通安全。其檢驗及結果比照「管溝鋪面」之規定辦理。

(七)臨時修復路面完竣後，如須進行大面積銑鋪修復，其字樣及註明方式(噴漆或告示)，應依各直轄市、縣(市)政府道路管理自治條例或相關規定等辦理。

二、面層刨除及加封部分

(一)一般規定：

若設計另有面層刨除及加封之要求時，其級配料比照「管溝鋪面」之規定辦理，瀝青混凝土面層刨除作業，係指於加封新面層前管溝鋪面全部檢驗處理後，將原有瀝青混凝土面層刨除，其間若無其他待處理施工項且時間允許，並獲經甲方書面同意時，得於不超過 15 天期限內辦理停復工，以開放通車壓實管溝。面層加封係指鋪設同刨除厚度之「密級配」，其刨除及加封之厚度及寬度如次：

- 1.刨除及加封之厚度：不得小於 4 公分厚。
- 2.刨除及加封之寬度：除因受限於地形或屬管溝鋪面之瑕疵改善，經甲方書面同意部分外，應不得小於設計管溝寬度兩側各加 30 公分。

(二)施工應注意事項：

- 1.刨除作業除契約另有規定外，一律採用刨路機，施工中發現面層滑動，不正常鬆裂，應報請甲方處理。
- 2.遇有混凝土結構面或其邊緣，刨路機無法施工時應改用人工清除。
- 3.路面上之設施應適當保護，不得破壞。如不慎損壞，應由承商負責恢復原狀。
- 4.路面刨除後如有行車安全之虞者，應設置安全措施。
- 5.刨除之面層廢料如指定做為再生瀝青混凝土之用，應保持乾淨不得與垃圾土石及其他廢料混雜，並由乙方提供刨除料流向文件，該文件應記錄再生瀝青混凝土拌合廠之名稱、日期、數量、再生用途。
- 6.刨除後路面應清潔乾淨。
- 7.面層刨除後之加封除契約另有規定外，一律採用鋪裝機並依拍照規定存證。

(三)孔蓋調昇降：

須刨除及加封之孔蓋應先置於 AC 鋪面下，待刨除加封完成並經查驗合格後再予墊磚提昇，提昇後之孔蓋周邊應等距鋪設 10 公分以上之早強水泥整平或依設計圖規定辦理。

(四)品質管制與檢驗標準：道路面層刨除加封寬度 2 公尺以上之各項檢驗，其標準依「熱拌瀝青混凝土面層及底層施工說明書」規定辦理；

道路面層刨除加封寬度不足 2 公尺之各項檢驗，其標準依本章節規定辦理。

三、上開各項檢驗不合格須拆除重做部分，若經甲方檢討不妨礙後續使用時，得以不計價處理。

十三、熱拌瀝青混凝土面層及底層施工說明書

一、說明：

熱拌瀝青混凝土面層及底層，係指以加熱之粗粒料、細粒料、乾燥之填縫料及瀝青膠泥，按規定比例均勻拌合後，依照本說明書及工程圖樣所示之路線、坡度及斷面尺寸，分一層或多層，鋪蓋於已完成之底層、基層、水泥混凝土或原有面層上之瀝青混凝土構造物。

二、材料：

(一)瀝青材料：

除另有規定者外，應採用針入度分級 60~70 或 85~100 之瀝青膠泥，其品質應符合「CNS 2260 鋪路柏油(瀝青)-針入度分級」之規定；或採用黏度分級 AC1-20 或 AC1-10 之瀝青膠泥，其品質應符合「CNS 15073 鋪路柏油(瀝青)-黏度分級」之規定。

(二)粗粒料

- 1.粗粒料係指留於 8 號篩以上之粒料。
- 2.粗粒料應為碎石或再生粒料，須質地堅硬、潔淨、耐磨而無泥土或其他不良物質。
- 3.經洛杉磯磨耗試驗所得之磨耗率在面層不得大於 40，在底層不得大於 50。
- 4.粒料應含有 2 個碎裂面以上之碎粒，至少須在總重量比 60% 以上。
- 5.粒料中長扁片(長與厚比大於 3 者)之石料，不得超過總重量比 10%。
- 6.如需用兩種以上不同級之粒料拌合使用時，其拌合程序在冷料供應系統上完成，不得在粒料堆上混合。

(三)細粒料：

- 1.細粒料係指通過 4 號篩而留於 200 號篩以上之粒料，含砂當量不得小於 50%，且需符合下表級配之規定。

篩號	4	8	16	30	50	100	200
百分通過率 %	100	95-100	85-100	65-90	30-60	5-25	0-5

- 2.粒料可為天然砂、機製砂或兩者之混合物或再生粒料，其品質須潔淨、堅硬、顆粒表面應粗糙，而不含泥土或其他雜物者。
- 3.如有兩種以上不同級配時，應分別堆放，如需拌合使用，其拌合程序應在冷料供應系統上完成，不得在粒料堆上混合。

(四)礦物填縫料：

- 1.填縫料可用完全乾燥無結塊之石灰、石粉、水泥、飛灰或其他不

起化學作用非塑性或塑性指數不得大於 4 之無機物粉末，不得含有水分、土塊、黏土顆粒或其他有害物質，若欲使用事業廢棄物，應依照「建築材料用煤灰之放射性物質限制要點」辦理，且須符合下表級配之規定：

篩 號	通過重量百分率%
30	100
50	95-100
200	70-100

(五) 瀝青透層材料：中凝油溶瀝青，常用者為 MC-70；或以水稀釋之乳化瀝青，其最普遍者為 SS-1h、CSS-1 及 CSS-1h，其實際使用瀝青材料之種類、等級及規格，應符合 CNS1304 之規定。

1. 使用 MC-70 者澆置溫度為 50~60°C，噴灑用量為 0.9~2.3 L/m²。
2. 使用 SS-1h、CSS-1 及 CSS-1h 者澆置溫度為 24~55°C，噴灑用量為 0.3~0.9 L/m²(稀釋比例為 1:1)。

(六) 瀝青黏層材料：快凝油溶瀝青，常用者為 RC-70；或以水稀釋之乳化瀝青，其最普遍者為 SS-1、CSS-1 及 CSS-1h，及乳化瀝青 RS-1 或 CRS-1，其實際使用瀝青材料之種類、等級及規格，應符合 CNS1304 之規定。

1. 使用 RC-70 者，澆置溫度為 40~80°C，噴灑用量為 0.15~0.45 L/m²。
2. 使用 SS-1、CSS-1 及 CSS-1h 者，澆置溫度為 24~55°C，噴灑用量為 0.25~0.70 L/m²(稀釋比例為 1:1)。
3. 使用 RS-1 者，澆置溫度為 20~60°C，噴灑用量為 0.11~0.35 L/m²。
4. 使用 CRS-1 者，澆置溫度為 50~85°C，噴灑用量為 0.11~0.35 L/m²。

(七) 轉爐石粗粒料

1. 為一貫作業煉鋼廠在煉製鋼液時，將鐵水、副原料及廢鋼加入轉爐後，以純氧吹煉而產出之熱熔渣，經冷卻及安定化、機軋、分篩後，其粒徑需停留於 2.36 mm (No.8) 試驗篩以上之部分之粒料。
2. 在使用轉爐粗粒料時，必須滿足粗粒料一般規定外，亦須滿足以下規定：

- (1) 依 CNS 15310 規定，轉爐石粗粒料須質地 堅硬、緻密、耐磨，並具有與瀝青材料混合後，遇水而瀝青不致剝落之性能。
- (2) 轉爐石粗粒料依拌合公式混合於級配料內，測試其浸水膨脹比 (CNS 15311) 及健度試驗 (CNS 1167)，其中最終膨脹量須小於 2%。

(八) 再生粒料係指符合「經濟部事業廢棄物再利用管理辦法」及「內政部營建事業廢棄物再利用種類及管理方式」規定之營建剩餘土石、

廢混凝土塊、廢鑄砂、廢陶瓷及廢磚瓦材料經碎裂解分選，或高爐爐渣、鋼爐渣等軋製而成之粒料，並符合以下規定：

- 1.再生粒料之輻射劑量應符合行政院原子能委員會「建築材料用事業廢棄物之放射性含量限制要點」之規定。
- 2.再生粒料使用高爐爐渣時，其應符合 CNS 11827 之品質要求，其檢驗依 CNS 11828 之規定辦理。
- 3.再生粒料使用鋼爐渣時，包含轉爐石(渣)及電弧爐氧化渣，應符合 CNS 15310 之品質要求。

(九)使用再生粒料時，乙方應於工程進行前，應提送相關供料計畫書，內容陳述該供應再生粒料之品管作業、建議供料稽核方式及相關試驗方法等，經甲方審查核可後方可供料。

(十)再生粒料使用電弧爐氧化渣時，該供料計畫書尚須包含再利用機構核可設立之證明文件、電弧爐氧化渣許可處理之資格證明文件、電弧爐氧化渣再生粒料供應證明文件、電弧爐氧化渣再生粒料出廠檢驗報告(含 TCLP 及戴奧辛、膨脹試驗報告、符合 CNS 15310 相關試驗報告)；並於申報竣工時，再檢附電弧爐氧化渣流向報核文件。

三、瀝青拌合之組成：

(一)瀝青拌合料所用粒料及瀝青材料之配合設計，須符合下列規定：

- 1.瀝青混凝土配合設計應按路面結構層次及表 14-1~3 之瀝青混凝土規格表辦理，並以馬歇爾法 (AIMS-2) 辦理配合設計。
- 2.混合粒料級配之變化，不得自某一篩號之下限，驟變為相鄰篩號之上限，反之亦然。
- 3.必要時甲方得在規格界限內修正配比，亦得要求乙方檢送各項材料樣品試驗覆核。
- 4.若所提配比經甲方認為不適用或粒料來源改變時，乙方應重新辦理配合設計並經甲方核可。
- 5.以 0.45 次方級配圖繪製混合粒料級配曲線檢查，由級配圖原點至級配曲線在 4.75mm(No.4)篩之交點繪一直線，若級配曲線上凸超過 3% (一般發生在 600 μ m(N0.30)篩附近)，可能造成軟弱混合料 (Tender Mixes)，應加以避免。
- 6.瀝青混凝土使用再生粒料時，其與天然粒料之組成比例，須依配合設計決定之，惟再生粒料使用量不得超過全部粒料之 40%。

表 14-1 粗級配瀝青混凝土規格表

粗級配種類		25.0mm (1in.)	19.0mm (3/4in.)
適用層次		底層	底層
每層壓實厚度 (cm)		5.0~7.5	4.0~6.5
篩 號 mm		過 篩 重 量 百 分 率 (%)	
37.5 (1-1/2 in.)		100	
25.0 (1 in.)		85~100	100
19.0 (3/4 in.)		70~85	80~100
4.75 (No.4)		30~50	50~80
0.60 (No.30)		12~25	20~60
0.075 (No.200)		2~8	5~20
馬歇爾配合設計基準	打擊次數	75	
	穩定值 (kgf)	≥600	
	流度 (0.25 mm)	8~16	
	孔隙率 (%)	3~6	
	料間空隙率 (VMA, %)	≥12	≥13
	瀝青填充率 (VFA, %)	65~75	
瀝青用量 (%)	天然粒料	4.0~6.0	
	轉爐石粗粒料	3.5~5.5	
註：天然粒料係指未含有轉爐石粒料之級配料；轉爐石粗粒料係指轉爐石粗粒料取代天然粒料用量不得超過 40%。			

表 14-2 密級配瀝青混凝土規格表

密級配種類		37.5 mm (1-1/2in.)	25.0 mm (1in.)	19.0 mm (3/4in.)	12.5 mm (1/2in.)	9.5 mm (3/8in.)
適用層次		底層或重車 行駛之面層	底層		面層 或底層	整平層
每層壓實厚度 (cm)		7.5~10.0	5.0~7.5	4.0~6.5	2.5~5.0	2.0~4.5
篩 號 mm		過 篩 重 量 百 分 率 (%)				
50.0 (2 in.)		100				
37.5 (1-1/2 in.)		90~100	100			
25.0 (1 in.)		—	90~100	100		
19.0 (3/4 in.)		56~80	—	90~100	100	
12.5 (1/2 in.)		—	56~80	—	90~100	100
9.5 (3/8 in.)		—	—	56~80	—	90~100
4.75 (No.4)		23~53	29~59	35~65	44~74	55~85
2.36 (No.8)		15~41	19~45	23~49	28~58	32~67
1.18 (No.16)		—	—	—	—	—
0.60 (No.30)		—	—	—	—	—
0.30 (No.50)		4~16	5~17	5~19	5~21	7~23
0.15 (No.100)		—	—	—	—	—
0.075 (No.200)		0~6	1~7	2~8	2~10	2~10
馬 歇 爾 配 合 設 計 基 準	打擊次數	75				
	穩定值 (kgf)	≥817				
	流度 (0.25 mm)	8~14				
	孔隙率 (%)	3~5				
	粒料間空隙率 (VMA, %)	見表 02741-4				
	瀝青填充率 (VFA, %)	65~75				
瀝青用量 (%)	天然粒料	3~8	3~9	4~10	4~11	5~12
	轉爐石粗粒料			3.5~7	3.5~7	
註：天然粒料係指未含有轉爐石粒料之級配料；轉爐石粗粒料係指轉爐石粗粒料 取代天然粒料用量不得超過 40%。						

表 14-3 粒料間空隙率 (VMA) 規定值

標稱最大粒徑 mm		空隙率 (%)		
		3.0	4.0	5.0
		V.M.A. (% , 最小值)		
9.5	(3/8 in.)	14.0	15.0	16.0
12.5	(1/2 in.)	13.0	14.0	15.0
19.0	天然粒料	12.0	13.0	14.0
	轉爐石粗粒料	11.0	12.0	13.0
25.0	(1.0 in.)	11.0	12.0	13.0
37.5	(1-1/2 in.)	10.0	11.0	12.0

註：1. 標稱最大粒徑為第一個過篩百分率未達 90% 之篩的上一個篩號。

2. 設計空隙率未在上列值時，以內插法求出 VMA。

3. 天然粒料係指未含有轉爐石粒料之級配料；轉爐石粗粒料係指轉爐石粗粒料取代天然粒料用量不得超過 40%。

(二) 瀝青混凝土面層及底層施築前，乙方應根據所規定之材料種類做配合設計，其設計值應符合規範，並送請甲方核可後，據以生產拌合料，如因所用材料不良，無法達成施工說明書規範之各項要求時，應由乙方重新選料再行配合設計，所需費用由乙方負擔。如契約數量在 500 立方公尺以下時，得經甲方同意引用過去一年內所作其他工程相同材料之配合設計資料，而不必重新作配合設計。

(三) 轉爐石粗粒料與天然粒料混合時，其處理方式及試驗標準皆與天然粒料相同。使用轉爐石粗粒料在設計方法選定前需注意下列作法：

1. 在規劃設計階段，應明確規範鋪面材料級配、粒徑尺度及轉爐石粗粒料使用量。
2. 轉爐石粗粒料使用數量及費用，需於工程契約或預算書內註明運送方式及運輸費用。
3. 轉爐石粗粒料使用數量不得超過全部粒料重量 40%，其配比設計亦需符合規定。
4. 工程設計時，需於工程施工設計圖註明轉爐石粗粒料使用比例，由於轉爐石粗粒料粒型較為方正，鋪築時密度可能比傳統瀝青混凝土高，轉爐石粗粒料添加重量比例大於 20% 時，必須考慮此混合級配粒料鬆實方厚度比作修正。

5. 一般原則

(1) 瀝青混凝土之配合設計過程係以體積比作為配合設計標準，最後換成重量比作為拌合公式供拌合廠配料拌合使用。

(2)須依據公共工程施工綱要規範第 02742 章瀝青混凝土鋪面修訂版規定，參酌依據道路交通量、粒料最大標稱粒徑及轉爐石粗粒料性質等因素，進行瀝青混凝土配合設計。

(3)使用轉爐石粗粒料之瀝青混凝土之滯留強度指數應依 ASTM D1075 或 D4867 進行試驗，且其試驗結果應達到 75% 以上。

四、施工設備：

(一)概說：

所有施工設備均須經甲方檢查合格認可，並應經常作適當之保養，以達成滿意之工作。

(二)瀝青拌合廠：

瀝青拌合廠之設施，應能嚴格控制所有材料之配合比及溫度；以生產合乎規定之優良產品。瀝青拌合料產量每小時應至少 30 公噸以上，並有地磅設備，以稱量並記錄出廠積載噸數。

(三)鋪築機：

- 1.瀝青混凝土路面鋪築機之性能，應能配合瀝青拌合廠之產量，自動調整行駛速度，鋪築厚度及寬度，鋪築時須不使材料有分離現象發生。
- 2.轉爐石粗粒料比重大，由載重卡車倒入鋪裝機時應注意鋪裝機最大負荷載重量，以避免鋪裝機無法推動，且須注意鋪裝機水平鋪板在鋪築過程中應能維持平直。

(四)壓路機：

- 1.壓路機為自動之三輪壓路機、二輪或三輪串列壓路機及膠輪壓路機等。
- 2.三輪壓路機應為 8—10 公噸重，二輪壓路機應為 6—8 公噸重。
- 3.壓路機後輪上應裝置括板及噴水設備，以保持機輪清潔及濕潤，以免瀝青拌合料黏著於輪上。
- 4.膠輪壓路機應為 6~15 公噸重，採用雙軸式壓路機，其有效滾壓寬度不得小於 1.5 公尺，各輪胎應為同尺寸光面者。滾壓時其後胎應能完全覆蓋前胎之間距。膠輪壓路機之輪胎，不得有幌動現象，各輪胎之接觸面必須均勻，各輪胎之壓力在冷時為 $4.9\sim 5.25\text{kgf/cm}^2$ (70~75psi)，熱時不得少於 6.3kgf/cm^2 (90psi)，各輪胎間並不得相差 0.35kgf/cm^2 (5psi) 以上。膠輪壓路機必須裝有壓艙 (Ballasting) 能隨意加重，俾能調整壓路機之總重量，使每一輪胎之載重能由 1,500kg 調整至 2,500kg，其滾壓時所需之總重量及輪胎壓力，由甲方視需要決定，以期能獲得適當密度之瀝青層。
- 5.如使用震動壓路機時，無論為單鼓式或雙鼓式，其總重量均不得

少於 6t，且應能調整其振幅 (Amplitude) 及振動頻率 (Frequency of Vibration) 者，震動頻率為 2000—3600rpm，振幅在 0.25～1.00mm 為宜。其滾壓方式須經甲方現場人員之認可。

(五)運輸車輛：

運輸卡車須為自動傾卸式金屬車身。並須備有蓬布或其他適當之遮蓋物。

(六)手工具：

手工具包括齒耙、鐵鎚、鐵夯、燙鐵、瀝青面層切割器型、小型加熱車，以及其他工具，應充分準備，以增面層鋪築效率。

(七)工地試驗設備：

工地應置瀝青料抽樣試驗所需之設備，以備甲方隨時抽樣檢驗。

五、施工方法：

(一)氣候規定：

瀝青混凝土面層及底層之鋪築應在晴天、室外氣溫不低於 10°C，且預定鋪築表面乾燥無積水之情形下始可行之，惟若應路權單位要求管溝必需恢復，則不在此限。

(二)鋪築地段之準備：

- 1.鋪築瀝青混凝土地段之基層、底層或原有面層，應先整修符合設計路線、坡度及斷面。如有不平，應先予補填修整，滾壓堅實。修補後剩餘之瀝青材料及鬆散雜物，均應清除潔淨。
- 2.緣石、側溝、原有面層之垂直切面，及建築物之表面與瀝青拌合料相結合處，應全部均勻塗刷瀝青材料，使有良好之結合。

(三)瀝青材料之加熱：

瀝青膠泥在廠內應用熱油機加熱，其溫度不得超過 163°C，視實際情形，由甲方決定。

(四)粒料加熱：

- 1.粗粒料應分開堆放，用供料機分別控制輸入乾燥機內。如使用兩種以上粗料或細料以獲得規定之級配時，其冷料之拌合，應在冷料供應系統上完成之。
- 2.粗細粒料在導入拌合機前，均應充分烘乾加熱，其均熱溫度不得超過 175°C 或比瀝青材料溫度高 15°C，並須保持穩定。實際所需溫度之高低由甲方決定之。
- 3.烘乾後之粒料，依照甲方規定尺寸，分別篩存於熱料箱中，乾燥後粒料之容許含水量不得超過 0.5%。

(五)瀝青拌合料之拌合：

- 1.各種大小不同之粒料、填縫料及瀝青膠泥，應依照設計拌合公式

所規定之比例，分別以重量比率準確配合之，在連續式拌合廠內，其拌合時間不得少於 40 秒或超過 70 秒，在分拌式拌合之乾拌時間應不得少於 15 秒，油拌時間應不得少於 30 秒或超過 60 秒；在使用轉爐石粗粒料時，乾拌時間原則上不得少於 10 秒，油拌時間不得少於 45 秒或混合粒料完全被瀝青裹滿所需的時間，且油拌時間亦不得超過 60 秒。

2. 凡一切過熱或碳化之瀝青拌合料，或其中顯示含有水份時，應予拋棄，不得使用，同時儲存於熱料箱內之粒料，應全部取出拋棄。
3. 使用轉爐石粗粒材時，在拌合生產前應查驗拌合設備是否足以應付生產所需，再依據試驗室配合設計之拌合公式，以拌合廠設備進行試拌。甲方得視需要自行派員或委託專業人員駐、現地檢驗材料、定期檢驗設備及在施工過程詳加的督導，以確保瀝青混凝土之施工品質。
4. 在使用轉爐石粗粒料時，瀝青混凝土拌合生產過程包括拌合順序、拌合溫度等，皆同於天然粒料之瀝青混凝土。

(六)瀝青拌合之運送：

1. 瀝青拌合料，應使用於四—(五)規定之車輛，運送至工地鋪築，車身內應清潔緊密、光滑，並應先塗一薄層肥皂溶液，以防止瀝青拌合料粘著於車身，運送時需用蓬布或其他適當之蓋物遮蓋保溫。
2. 除非經甲方同意使用適當之照明設備，通常最後一次瀝青拌合料之運送，為使該項拌合料能在天黑之前，全部鋪築並滾壓完成。

(七)瀝青混凝土面層及底層之鋪築：

1. 每層鋪築厚度，除甲方有許可外，在正常情形下其壓實後每層之厚度不得超過 7 公分；若乙方能提出完工證明，證實其所使用之機具可達成要求之平整度與壓實度時，則每層壓實後之厚度得放寬至 10 公分，惟最終仍應符合本章壓實度之規定；如路權單位另有規定，從其規定。
2. 除契約另行規定外，瀝青混合物倒入鋪築機鋪築時之溫度，由工程司決定之，惟使用 AC-10 瀝青混合物不得低於 120°C；使用 AC-20 瀝青混合物不得低於 130°C。其他路權單位另有規定者，從其規定。
3. 鋪築機之速度須妥為控制，俾使完成之表面平整，經壓實後能符合設計要求。
4. 瀝青混凝土層鋪築時應自路中開始，鋪築方向與路中心平行。
5. 鋪築前甲方應先訂定鋪築寬度，測定準線，俾鋪築機有所依據，鋪築平整之車道。如用兩部鋪築機同時操作，第一車道鋪築時，

應在與第二車道縱向接縫處保留 15 公分寬度暫緩滾壓，直至第二車道鋪成後一併壓實。但如遇工作中斷，或保留部分冷卻時，則不在此限。

6. 瀝青混凝土層宜儘可能連續鋪築，不得時斷時續，在鋪築機後應隨適當之鏟手、耙手等熟練二人，俾當瀝青拌合料鋪築未符規定時，及時加以適當之修正。
7. 鋪築機不能到達之處需用人工鋪築時，瀝青拌合料應先堆放鐵板上，然後由熟練工人用熱工具鏟料耙平鋪築適當之鬆厚度，俾能於壓實後達到規定之厚度及縱坡度。
8. 使用工具之加熱以拌合不粘著為尺度，不可高於瀝青拌合料鋪築時溫度。
9. 瀝青混凝土分層鋪築時，各層縱橫接縫，不得在同一垂直面上，縱向接縫至少應相錯 10 公分，且最上層面層，應設至在中心線或分道線上，橫向接縫，至少應相錯 60 公分。
10. 分層鋪築時間間隔四小時以上時，應先將前一層表面清理潔淨並塗刷黏層，以增強兩層間之黏結。

(八) 瀝青混凝土面層及底層之壓實：

1. 初壓：

- (1) 瀝青混凝土層鋪築後，當其能承載壓路機而不發生過度位移時，即應以三輪壓路機開始滾壓，此時瀝青拌合料之溫度不得低於 110°C，溫度愈高效率愈佳，低於 110 °C 之瀝青混凝土混合料，應予拋棄不得使用。
- (2) 滾壓開始時，應以壓路機之驅動輪後輪朝向鋪築機，並與鋪築機同方向進行，然後順原道退回至完成之路面處，始可改變滾壓方向，再向鋪築機方向進行滾壓。
- (3) 滾壓應自鋪築完成之車道邊緣開始，滾壓方向與路中心線平行，漸次壓向中心。在道路超過處，則其滾壓應自內側低處開始，漸次壓向外側高處。
- (4) 壓路機滾壓時，後輪最少應重疊一半，每次壓滾之長度應略有參差。
- (5) 瀝青混凝土層之縱橫坡度，及其表面整度等，均應在初驗後檢查，如有高低不平，粒料分離或其他未符規定時，均應於此時修補或重鋪。
- (6) 壓路機滾壓，在任何情形下均應慢行，其初壓速度每小時不得超過 3 公里，續壓及終壓時速度每小時不得超過 5 公里。同時不得轉向急轉或煞車，以避免瀝青拌合料發生位移。

- (7)因壓路機反向滾壓或其他任何原因，而使瀝青混凝土層發生位移時，均須立即使用熱耙鬆，或挖除後換鋪新料。
- (8)壓路機輪應保持濕潤，以免瀝青拌合料粘著於輪上，但不得有過多之水份，流滴瀝青拌合料內。
- (9)壓路機作業手，務須以技術優良者充任，以期獲得良好之面層。
- (10)壓路機不能到達之處應以熱夯充分夯實，熱夯之重量不得小於 11 公斤，夯面不得大於 320 平方公分。
- (11)在新鋪面層或底層未冷卻至常溫前，不得將壓路機或重型機械及車輛停放上面。

2.續壓：

續壓應使用膠輪壓路機或串列式壓路機，必須跟隨初壓之後繼續滾壓，獲得規定之壓實度為止，並儘量在瀝青拌合料冷卻至 80℃ 前完成。

3.終壓：

續壓後即以二輪或三輪串列式壓路機施行終壓，直至表面平整及無輪痕為止，終壓時瀝青混凝土之溫度不得低於 65℃。

(九)橫向接縫：

- 1.橫向接縫應儘可能減少或避免，以保持路面之良好平整與美觀。
- 2.橫向接縫之施工，須十分小心，並充分壓實，使有良好而平整之接縫表面。
- 3.橫向接縫必須垂直於路中心線，並接合面應盡量互相垂直。
- 4.不論在何種情形下，接縫之接合面均需事先塗刷熱瀝青或黏層料。
- 5.橫向接縫施工時，鋪築機之位置，須使瀝青拌合料能重覆於已成面層或底層上 3 至 5 公分，並使瀝青拌合料緊密擠塞於接縫處，且有足夠厚度，以期充分壓實。重覆鋪築之瀝青拌合料之厚度須均勻，未滾壓前應先將較大之粗粒移去，並將重疊部分之拌合料推至接縫線上。
- 6.如使用三輪或串列式壓路機滾壓，應將壓路機橫向放置前已完成之瀝青混凝土層上，僅以後輪 10 至 15 公分駛壓於接縫邊緣上，使壓路機將瀝青拌合料擠向接縫，然後沿橫向接縫繼續滾壓，逐漸移動。每次移動後輪 5 至 10 公分，直至壓路機之後輪全部通過橫向接縫，並充分壓實為止。

(十)縱向接縫：

- 1.縱向接縫施工時，應有平整而垂直之接縫面。施工前全部接合面應塗刷熱瀝青或黏層料。
- 2.鋪築機鋪築時之位置，須緊靠縱向接縫，使瀝青拌合料能重覆鋪

蓋於已完成之車道上寬約 3 至 5 公分，緊密擠塞於此接縫之垂直接合面處，並於達到適當之厚度時立即滾壓，俾獲得足夠之厚度及平整之接縫表面。

3.縱向接縫重疊鋪築部分，其厚度與寬度應均勻一致。

4.縱向接縫之滾壓不論使用三輪或壓路機串列式壓路機滾壓，均應自前已完成之車道上開始，逐漸通過接縫，直至充分壓實獲得整齊平整之接縫為止。

(十一)邊緣：

1.瀝青混凝土層邊緣滾壓，應在縱向接縫滾壓後即行開始，壓路機之後輪應伸出邊緣 10 至 15 公分。

2.瀝青混凝土層邊緣，如不用模板支撐，應稍稍鋪高，先用人工夯打緊實，俾利滾壓。

3.如路肩不鋪築面層時，可俟瀝青混凝土層完成後，儘速鋪築路肩料。

六、品質管制與檢驗標準

(一)出廠紀錄：拌合廠應備地磅、逐步紀錄其重量、車號、出廠時間、出廠溫度。到達工地後應交由乙方工地負責人簽收到達時間、溫度及鋪築地點，此項資料須妥為保管並隨時提供甲方查驗。

(二)瀝青拌合料每天至少要抽樣試驗一次，此項樣品應於工地鋪築前取得，經拌合後分為二份，其中一份，應通知甲方會同在工地取樣送公立機關、學術機構或財團法人全國認證基金會(TAF)認證合格之公正第三人檢驗機構辦理夯打馬歇爾試體 3 個，其密度之平均值做為完成後密度比較之依據。

(三)瀝青透層材料

1.材料檢驗：

名稱	檢驗項目	依據之標準	規範之要求	頻率
----	------	-------	-------	----

中凝油溶瀝青 MC-70	1. 最低閃火點，℃	AASHTO T79	≥40	提出檢驗試驗報告，不需抽驗
	2. 動黏滯度 60℃，CST	AASHTO T201	70~140	
	3. 最大含水量，%	AASHTO T55	≤0.2	
	4. 至 225℃之蒸餾液量	AASHTO T78	0~20	
	至 260℃之蒸餾液量		20~60	
	至 315℃之蒸餾液量		65~90	
	至 360℃蒸餾殘餘量，%		≥55	
	5. 蒸餾殘餘瀝青針入度 25℃，100g，5s	AASHTO T49	120~250	
6. 蒸餾殘餘瀝青延展性 25℃，5 cm/min，cm	AASHTO T51	≥100		
7. 蒸餾殘餘瀝青於四氯化炭中之溶解度，%	AASHTO T44	≥99.0		
8. 蒸餾殘餘瀝青之二甲苯最大當量，%	AASHTO T102	≤35		
乳化瀝青	CNS 1304 K5016 之項目	CNS 1304 K5016	依 CNS1304 K5016 要求	提出檢驗試驗報告，不需抽驗

2. 撒佈量檢驗：以適當大小之牛皮紙(50cm×50cm)或適當材料秤重後鋪於撒佈前地面，併同地面一同撒佈透層瀝青，再取出秤重，以實際所使用瀝青透層材料比重推算每 m² 之撒佈量。亦可由檢核撒佈總瀝青量及撒佈面積，以推算每 m² 之撒佈量。

(四) 瀝青黏層材料

1. 材料檢驗：

名稱	檢驗項目	依據之標準	規範之要求	頻率
快凝油溶瀝青 RC-70	1. 動黏滯度 60℃，CST	AASHTOT201	70~140	提出檢驗試驗報告，不需抽驗
	2. 最大含水量，%	AASHTO T55	≤0.2	
	3. 至 190℃之蒸餾液量	AASHTO T78	≥10	
	至 225℃之蒸餾液量		≥50	
	至 260℃之蒸餾液量		≥70	
	至 315℃之蒸餾液量		≥85	
至 360℃蒸餾殘餘量，%	≥55			
4. 蒸餾殘餘瀝青針入度 25℃，100g，5s	AASHTO T49	80~120		
5. 蒸餾殘餘瀝青延展性 25℃，5 cm/min，cm	AASHTO T51	≥100		
6. 蒸餾殘餘瀝青於四氯化炭中之溶解度，%	AASHTO T44	≥99.0		
乳化瀝青	CNS 1304 K5016 之項目	CNS 1304 K5016	依 CNS1304 K5016 要求	提出檢驗試驗報告，不需抽驗

- 2.撒佈量檢驗：以適當大小之牛皮紙(50cm×50cm)或適當材料秤重後鋪於撒佈前地面，併同地面一同撒佈黏層瀝青，再取出秤重，以實際所使用瀝青黏層材料比重推算每 m² 之撒佈量。亦可由檢核撒佈總瀝青量及撒佈面積，以推算每 m² 之撒佈量。

(五)瀝青含量

- 1.鋪築時應由甲方現場人員抽取該代表區段樣品，經送試驗單位辦理試驗、惟每種材料每天至少抽樣品一次，以定其檢驗值。
- 2.檢驗值與配比設計值之差，在±0.50%(含)之間者，視為合格。
- 3.檢驗值與配比設計值之差，在±0.50~±1.00%之間者，依契約單價扣減所代表區域瀝青混凝土價款之 10%。
- 4.檢驗值與配比設計值之差，在±1.00~±1.50%之間者，依契約單價扣減所代表區域瀝青混凝土價款之 40%。
- 5.檢驗值與配比設計值之差，在±1.50~±2.00%之間者，依契約單價扣減所代表區域瀝青混凝土價款之 70%。
- 6.檢驗值與配比設計值之差，超過±2.0%者，視為不合格，應挖除重鋪並處以甲類罰款，其一切工料費均由乙方負責。

(六)粒料級配

- 1.於瀝青含量試驗同時辦理檢驗。
- 2.如有 1 個(含)篩號以內，其通過百分比之檢驗值未在容限內者，不予扣減價款。
- 3.如有 2 個(含)篩號以內，其通過百分比之檢驗值未在容限內者，依契約單價扣減所代表區域瀝青混凝土價款之 40%。
- 4.如有 3 個(含)篩號以內，其通過百分比之檢驗值未在容限內者，依契約單價扣減所代表區域瀝青混凝土價款之 70%。
- 5.如有 4 個篩號(含)以上，其通過百分比之檢驗值未在容限內者，視為不合格，應拆除重做，並處以甲類罰款。

(七)厚度

- 1.完成之瀝青混凝土面層或底層，以不超過 1,000 平方公尺鑽取試體一組 2 只(未達 1,000 平方公尺者，以 1,000 平方公尺計)。檢驗時以路面鑽模機(由乙方備妥鑽心機具)按 CNS1238 方法隨機取樣 2 只平均之，厚度許可差為下限 10%。
 - (1)除路權單位另有規定，從其規定外，平均鑽心厚度達設計厚度，且單顆試體厚度為設計厚度 90%(含)至 100%之間者(許可差以內)，視為合格。未達設計厚度之試體，依契約單價扣減所代表區域瀝青混凝土價款數量之 30%。
 - (2)平均鑽心厚度小於設計厚度，或單顆試體鑽心厚度小於設計厚

度 90%者(超出許可差),視為不合格,該基數除按甲類罰款外,乙方應依甲方指示挖除重作或負責補足,惟加鋪厚度不得小於 4cm,因加鋪或重鋪所增加之工料費用均由乙方負擔,不另加價。

(3)鑽心試體如試體斷裂,得以該點為中心,於半徑 1 公尺範圍內再另擇取一點鑽心,如仍有試體斷裂情形,視為不合格。該基數除甲類罰款外,所代表區域瀝青混凝土應挖除重鋪,其一切工料費均由乙方負責。

2.有底層及面層之 AC 鋪面,如底層之鋪厚度經檢驗不足時,得於鋪築面層時一併補足,毋須另行加鋪或扣款。

3.改善後應再鑽孔檢驗厚度並依前述規定處理,再試驗所需費用均由乙方負擔。

(八)壓實度

1.完成之瀝青混凝土面層或底層,以不超過 1,000 平方公尺作密度試驗一組 2 只(未達 1,000 平方公尺者,以 1,000 平方公尺計),檢驗 2 點密度平均之,可利用前述((七)-1.)厚度檢驗所鑽取試體量測。

2.平均密度應在前述(六-(二))試驗所獲密度之 96%(含)以上。

3.平均密度在前述(六-(二))試驗所獲密度之 93 至 96%之間者,依契約單價扣減所代表區域瀝青混凝土價款之 40%。

4.平均密度在前述(六-(二))試驗所獲密度之 90 至 93%之間者,依契約單價扣減所代表區域瀝青混凝土價款之 70%。

5.平均密度在前述(六-(二))試驗所獲密度之 90%以下者,或同一檢驗單元有半數(含)以上點數之密度未達 90%者,視為不合格,應挖除重鋪,並處以甲類罰款,其一切工料費均由乙方負責。

(九)施工中面層平整度之檢驗及修整:道路寬度 2.5 公尺以上之面層鋪築滾壓後,表面上應以 3 公尺之直規或高低平坦儀就平行於管溝方向自主檢查其平整度,以每 200 公尺為單元(不足 200 公尺者仍以一單元計)其平整度標準差(S)應小於 2.8mm,許可差為上限 0.6mm,於估驗及完工前備具自檢紀錄乙份送甲方備查,甲方得隨時查驗,經查驗結果依下列規定辦理:

1.平整度標準差(S)介於 2.8(不含)-3.4mm(含) (許可差以內),依契約單價扣減所代表區域瀝青混凝土價款數量之 30%。

2.平整度標準差(S)大於 3.4mm 時(超出許可差),視為不合格,該不符所代表區域瀝青混凝土應拆除重做,若其下方回填料為級配者,未符部分之鋪面拆除重做時應先以鐵板夯壓該級配。

3.閘栓盒、人孔蓋或工區分散且每一施作管路長度低於 200 公尺者之平整度檢驗:以 3 公尺之直規量測之平整度單點高低差應不超

過±6mm，於估驗及完工前備具自檢紀錄乙份送甲方備查，甲方得隨時查驗，經查驗結果平整度單點高低差大於±6mm 視為不合格，該不符所代表區域瀝青混凝土應拆除重做。

(十)乙方應對瀝青含量、粒料級配、厚度、壓實度之不合格檢驗結果有疑問時，得要求試驗單位複驗。但複驗以一次為限，並應以該檢驗單元為辦理複驗單位，不得對某一點之個別值要求複驗，並以複驗結果作為該檢驗單元之驗收依據。複驗所需費用均由乙方負擔。

(十一)上開品質檢驗結果，須拆除重做或加鋪者，除甲類罰款者，視同品管人員未能確實執行品管工作，限期更換之。

(十二)使用再生粒料時，如甲方認有必要時，則應按本說明書之品質管制與檢驗標準之規定，先試鋪至少 150m 長之一段路面，以查證所用材料、施工機具及施工方法是否能達到所要求。

(十三)道路管理單位另有規定者，從其規定。

(十四)完成驗收合格後保固 2 年。

七、路面保護：瀝青混凝土於最後滾壓完成後，除契約另有規定外，在鋪面溫度自然冷卻至 50°C 前，應禁止任何車輛行駛其上。

〈本章結束〉

十四、再生瀝青混凝土鋪面施工說明書

一、概要

說明再生瀝青混凝土之材料、設備、施工及檢驗等相關規定。

二、定義

- (一)新粒料：未使用過之級配粒料。
- (二)再生瀝青混凝土粒料：係以既有瀝青混凝土路面，經挖（刨）除運回拌和廠打碎後可再利用者。
- (三)再生瀝青混凝土：指廠拌式熱拌再生瀝青混凝土，係以配合設計所定比例之新粒料、再生瀝青混凝土粒料與瀝青膠泥，必要時得加入瀝青再生劑，經加熱拌和均勻而成。

三、資料送審

- (一)品質管理計畫書
- (二)施工計畫
- (三)廠商資料
- (四)拌和廠再生設備之說明書
- (五)再生瀝青混凝土配合設計報告書
- (六)產品之出廠證明及試驗合格證明文件

四、材料

- (一)瀝青材料：有關瀝青材料應符合「熱拌瀝青混凝土面層及底層施工說明書」之規定。
- (二)再生劑：除設計圖說另有規定外，應符合「CNS 15359 熱拌再生瀝青混凝土用再生劑分類法」之規定。
- (三)粒料：共分為再生瀝青混凝土粒料及新粒料等二種。

1.再生瀝青混凝土粒料

- (1)運回拌合廠作為再生粒料之既有瀝青混凝土挖（刨）除料，其材質須符合下列條件：
 - A.瀝青含量（%）：3.0 以上（對刨除混合料重量比）。
 - B.針入度（25°C、5 Sec、100g）：15 以上。
- (2)打碎分堆儲放：運回拌合廠堆置場之再生瀝青混凝土粒料應打碎分成 19~12.5mm(3/4in~1/2in)、12.5~4.75mm(1/2in~No.4) 及 4.75mm (No.4) 以下等三種，或 19~12.5mm (3/4in~1/2in) 及 12.5mm (1/2in) 以下等二種級配分堆儲放。
- (3)再生瀝青混凝土粒料不得含有木屑、金屬、有機物、土壤及有礙本工程之品質及功能之有害物。

2.新粒料

粗粒料、細粒料及礦物質填縫料等新材料，必須符合「熱拌瀝青混凝土面層及底層施工說明書」之規定。

五、再生瀝青混凝土之組成

1. 乙方應依據「美國瀝青學會手冊系列之 2 (AIMS-2) 瀝青混凝土及其他熱拌類之配合設計方法」及「美國瀝青學會手冊系列之 20 (AIMS-20) 再生瀝青混凝土」之配合設計方法，於施工前 15 天提出再生瀝青混凝土配合設計報告書，經甲方核可後方得施工。
2. 報告書試驗值應符合「熱拌瀝青混凝土面層及底層施工說明書」之相關規定，並應包含試驗之瀝青目標黏滯度值及配合設計結果之實作黏滯度值。
3. 再生瀝青混凝土粒料使用量不得超過 30% (對再生瀝青混凝土重量比)。
4. 再生瀝青混凝土配合設計，乙方應委請有能力辦理該設計之政府機關、學術單位或取得 TAF 該項認證之實驗室辦理。

六、施工設備

- (一) 產製再生瀝青混凝土廠應符合主管機關相關規定。
- (二) 拌合廠以分盤式為主，使用其他類型時，必須先徵得甲方之同意。
- (三) 分盤式拌合廠必須設有再生瀝青混凝土粒料及再生劑之稱重斗。
- (四) 生產熱拌再生瀝青混凝土之分盤式拌合廠，必須加裝再生瀝青混凝土粒料之專用熱爐，及能夠分別烘乾新粒料或處理再生瀝青混凝土粒料之設備。
- (五) 其他設備應符合「熱拌瀝青混凝土面層及底層施工說明書」之規定。

七、施工方法

依據「熱拌瀝青混凝土面層及底層施工說明書」之規定辦理。

八、品質管制與檢驗標準

(一) 回收瀝青黏滯度試驗

1. 再生瀝青混凝土應依「CNS 14186 無填充料瀝青黏度測定法 (布魯克熱力黏度計法)」之規定，檢測其中瀝青之 60°C 黏滯度，其檢驗值應介於 5,000 poises \pm 35% (即 3,250 至 6,750 poises)；檢驗值超過範圍時，依下列規定辦理：
 - (1) 檢驗值介於 5,000 poises+35% 至 +50% (即 6,750 至 7,500 poises)，每高 1% 或以上如 2%、3% 等 (百分比算至個位數並採 4 捨 5 入)，依契約單價扣減所代表區域再生瀝青混凝土價款之 1% 或以上如 2%、3% 等，最高至 15%，但若高過 15%，也即檢驗值大於 7,500 poises，則應刨除重鋪且由乙方負擔一切費用。
 - (2) 檢驗值介於 5,000 poises-35% 至 -50% (即 3,250 至 2,500 poises)，

每低 1% 或以上如 2%、3% 等(百分比算至個位數並採 4 捨 5 入)，依契約單價扣減所代表區域再生瀝青混凝土價款之 1% 或以上如 2%、3% 等，最低至 15%，但若低過 15%，也即檢驗值低於 2,500 poises，則應刨除重鋪且由乙方負擔一切費用。

2. 檢驗頻率規定如下：

- (1) 每工程至少一次。
 - (2) 數量以 15,000 m² 為一批檢驗一次，分批餘數未達 7,500 m² 得併入前一批檢驗，超過 7,500 m² 時單獨為一批。
 - (3) 採鋪設完成後現場鑽心取樣，取 15 cm 直徑鑽心試體。以分層隨機抽樣，每批抽 5 點，混合後辦理瀝青黏度試驗。
 - (4) 瀝青之黏滯度值，其取樣試驗應為鋪設後 15 天內。
- (二) 其他檢驗應依據「熱拌瀝青混凝土面層及底層施工說明書」之規定辦理。
- (三) 乙方對瀝青含量、回收瀝青黏滯度、粒料級配、厚度、壓實度之不合格檢驗結果有疑問時，得要求試驗單位複驗。但複驗以一次為限，並應以該檢驗單元為辦理複驗單位，不得對某一點之個別值要求複驗，並以複驗結果作為該檢驗單元之驗收依據。複驗所需費用均由乙方負擔。
- (四) 上開品質檢驗結果，須拆除重做或加鋪者，除甲類罰款者，視同品管人員未能確實執行品管工作，限期更換之。
- (五) 完成驗收合格後保固 2 年。

〈本章結束〉

十五、推進管線工程施工說明書

一、一般事項：

- (一)本推進管線工程包括工作井(推進坑及到達坑)、管推進作業及管線連接等部分。
- (二)本推進管線工程之『管推進作業』事項如次：
 - 1.推進工法及推進機械之選定。
 - 2.推進管安放、接合及施工。
 - 3.反力牆、鏡面工、元押、中押、減摩劑、背填灌漿之設計。
 - 4.推進機台、門型吊架、動力設備、照明、通風、換氣、排水、排泥、沉澱脫水設備之設置。
 - 5.地盤改良及本推進管線工程施工說明書四、補助措施。上述作業事項係為『責任施工』，為完成『管推進作業』各項工作所需之一切工料均由乙方負責。
- (三)本推進管線工程，乙方應依據甲方招標時所提供之設計圖說及相關調查資料(如地質鑽探、地下水位、既有管線等)，於施工前提報『推進施工計畫』，送甲方監造單位審查核可後方可施工，其內容應包括下列各項：工程概要(工地人員組織、工程概述、工程預定進度表、施工機械及材料)、工地調查(地質、地下水、地下埋設物、地上構造物、橋樑等)、施工作業程序(工作井、擋土設施、施工機械及材料進出、推進作業、補助措施、泥土泥水輸送及處理)、安全管理(交通維持計畫、噪音及振動管制、工作井上下設施及圍籬、通風、路面及鄰近建物之監測)。
- (四)推進機械製造設計時應依據地質、深度、地下水及考慮外壓、推進能力等因素，且須有更安全、高效率之構造與設備，並將有關資料送甲方監造單位備查。
- (五)在管推進前，為求推進方向、高程正確，應依據監造單位現場人員指示測量水準基點，及沿推進路線正確佈設導線網，繪製實測圖，並盡力維護現場測點。
- (六)有關本工程範圍內之既設人孔、工作井及地上或地下結構物的位置、大小、構造等，乙方必須在管推進前先調查，並作試挖等適當措施，如因乙方之疏忽或過失而破壞時，由乙方負一切責任。
- (七)本工程地下管線推進施工中及工程完成後二年內，若路面沉陷(以 3 公尺直規量測單點高低差超過 1.2 公分者)係由本工程施工所造成者，應由乙方負責修復，費用由乙方負擔。

二、管推進作業：

- (一)管推進時必須考慮進行途中，可能遭遇不同之地質情況，予以檢討施工方法與順序，確認安全後再施工。
- (二)管推進時，須隨時注意坑內排水、通風、換氣及照明等狀況，並裝置必要之設備，使工作能在最佳情況下進行，並須遵照監造單位現場人員指示辦理。
- (三)管推進施工中應注意避免造成道路路面、地下埋設物及其他構造物破壞及損傷。
- (四)管推進施工中，儘可能以連續施工為原則。
- (五)管推進時各千斤頂之推力、速度、方向之控制等，必須有專人監視及記錄，並隨時向監造單位現場人員報告。
- (六)管線推進前由乙方會同甲方實測經由路線地面高程，管線推進中為測定經由路線地面上之沉陷量，每日需確實測量路面沉陷量一次，整理並與推進前數據比較檢討之，推進完成後至驗收合格日止，每個月需再定期測量地面高程一次，並將測量成果送甲方監造單位備查。
- (七)管線推進中，為防止管線蛇行，每支推進管至少須做一次精密中心及水準測量，推進中並隨時量測其偏差量，並將其狀況向監造單位現場人員報告。
- (八)管線允許公差：
 - 1.管線高程差：
 - (1)管經 ϕ 600mm 以上，不得大於管內徑之 5%。
 - (2)管線未滿 ϕ 600mm(含)，不得大於 3 公分。
 - 2.管線水平蛇行不得大於管內徑之 5%。
- (九)管線推進中為減少管與土壤摩擦力及地盤鬆弛，配合地質灌注適宜減摩劑，並於每段管線推進完成後，應即做背後灌漿，以填滿管外周及接頭縫隙，灌注壓力不得小於 1.0kgf/cm^2 ，其減摩劑以及灌漿材料配比，應依照掘進地質條件、接近建築物、河川等實地狀況，調查檢討選用，須修正所提供之「施工計畫」所定減摩劑或灌漿等材料時，應以書面送請甲方監造單位同意後據以辦理，惟不得增加工程費。
- (十)管線推進時，千斤頂之推力、速度及其他事項等，須載入每日之自主檢查表內。
- (十一)推進施工中，為防止土層不穩、切端土壤崩塌、地盤沉陷等發生而影響地下、地上構造物，必須使用補助工法施工時，均依本施工說明書四、『補助措施』規定辦理。
- (十二)推進中產生之廢土方處理及運送計畫，均須依契約相關規定審慎

規劃，並報經甲方監造單位同意後施行。

(十三)除以鋼筋混凝土管作為推進管材(套管)外，推進作業完成後，應即辦理該推進管段之水壓試驗(不得併入全線試水)，試驗設備由乙方自備，其試驗壓力為 10kgf/cm^2 ，歷時 1 小時，其漏水量符合管線試壓規定。

(十四)本工程通過任何檢驗，並未解除乙方對本工程於施工中，複驗及保固期間之任何責任。在上述期間內若發生任何損壞，仍應由乙方負責修復，甲方不另給價。

(十五)推進施工沿線及鄰近之橋樑、箱涵、建築物及其他地上、地下設施應妥為保護，所需費用均由乙方自行估算並列入施工費內。

(十六)乙方因施工不慎或施工錯誤，導致使用材料超出設計數量時，概由乙方自行負擔。

三、管材：推進用管材，工程估價單採經濟管種分析設計者，其報經甲方同意者，方得採用下列管種擇一施工。惟當設計圖或工程估價單已指定推進用管種時，不得變更為其他管種施工。

(一)以推進用鋼筋混凝土管作推進管，內套鋼管。

1.推進用鋼筋混凝土管需符合 CNS-3905A2050 及 3906A2051 之規定。

2.鋼管需符合本公司自來水管理設工程施工說明書鋼管規格。

3.推進用鋼筋混凝土管與鋼管之間隙，需以符合「自來水管理設施工說明書」一、3、五、(一)砂料規格之砂高壓灌注填滿。

(二)推進用延性鑄鐵管 U 型第二種管，其 U 型直管及管內面水泥襯裡需符合 CNS-10808 或 JDPA-G-1029 之規定，管外部份溶接金屬網及 211kgf/cm^2 混凝土保護，需符合 JDPA-G-1029 (或同等標準)之規定。

1.直管辦理抽樣檢驗，標稱管徑 600 公厘以下每種管徑每 100 支為一組各抽取一支，標稱管徑 700 公厘至 1000 公厘，每種管徑每 50 支為一組各抽取一支，標稱管徑 1100 公厘至 2600 公厘，每 25 支為一組各抽取一支；未達上述抽樣規定數量者，視同一組各抽取一支辦理檢驗。若該檢驗不合格可在同一組內加倍抽樣再試驗一次，但須全數合格才算合格，否則該組視為不合格應加標記整組剔除，不得混用。

2.施工中應設法保護管內水泥襯裡免於受損，如不慎損傷時，應依前述管規格規定之保護方式修補，並不得要求加價。

(三)直接推進用鋼管，須依照日本水道鋼管協會「水道用推進鋼管」規格(WSP017)之規定辦理，施工中應設法保護管內塗覆免於受損，如不慎損傷時，仍應依前述之規格塗覆修補，並不得要求加價。

四、補助措施：

(一)一般原則

- 1.補助措施，以降低地下水位，藥劑注入地盤改良，或經甲方監造單位審查同意施工法為原則。
- 2.補助措施目的為防止施工區域在施工中因地層不穩定而發生切端崩塌，地表面之沉陷，影響地上、地下構造物，乙方應依提送「施工計畫」補助措施辦理施工，施工中對於周邊環境之影響須確切把握，細心注意，使能達成圓滿施工效果。

(二)降低地下水

- 1.降低地下水位採用深井排水為原則，為避免因抽水引起地盤下陷，破壞鄰近構造物、房屋，「施工計畫」需對地下水降低方法，降低範圍，揚水量，設置位置，設置方法，揚水運轉管理，揚水放流方法，降低地下水對二次公害影響對策等必要事項有周密調查及計畫。
- 2.降低地下水前，乙方需指派專人對鄰近房屋構造調查使用情況並作成紀錄；施工中乙方仍需定期指派專人觀測揚水量及水位，將計畫揚水量與實際揚水量比較檢討，並確實注意管理地下水位變化，揚水不可任意漫流於路面上。

(三)藥液注入地盤改良

- 1.化學藥劑地盤改良之目的，以能使土壤顆粒間之孔隙灌滿藥劑，達到防水漏水、湧水、強化地盤及安全施工，以水玻璃系而不造成任何公害為原則。一年內如因乙方選用藥劑產生有任何污染土壤或地下水危害環保等情事，仍應由乙方負責。
- 2.適當使用化學藥劑屬於責任施工範圍，乙方應指派一位對藥劑處理具有實務經驗且負責任之專業人員常駐工地，監督施工與管理，乙方進駐工地需有計量器、液溫計、比重計、pH值等測定設備，以供監造單位現場人員查驗，並每日將注入藥劑情形向監造單位現場人員提送注入藥劑施工日報及流量表，流量累計表、壓力表等記錄。
- 3.注入地點、削孔、注入管位置，應依「施工計畫」正確設置，惟依現場注入試驗結果需辦理修正時，以不增加工程費及工期之原則下，徵得甲方同意後始可辦理，但一切成敗責任，仍須由乙方自行負責。
- 4.乙方藥劑處理工程於施工前，為明瞭原施工時水質變化、追蹤之需要，應辦理下列調查並作成紀錄。

(1)注入地點 100 公尺範圍以內之井、地下水槽等分佈狀況、形狀

構造、使用情形、使用目的，又河川湖泊、養魚設施之位置及其水域內水利影響環境之基準，均需詳加調查，必要時監造單位現場人員得指定上述個別所進行特定水質調查。

(2) 乙方除對注入位置之地下埋設物應詳細調查外，注入面積 100 平方公尺以上做一處或距離超越 100 公尺做一處地質鑽探，採取土質作物理、力學的試驗，其鑽探及試驗標準如下表：

土壤種類		砂質土		黏性土
注入目的		透水(氣)減少	強化地盤	強化地盤
記號	工程目的	減少透水性 防止隆起 防止漏氣	防止建築物沉陷 減輕土壓切端面之安定 隧道襯砌安定	
	項目		增強地盤支持力	
試驗現場	N 值	○	○	○
	滲透係數	○	○	○
	土質柱狀圖	○	○	○
物理性質	單位體積重量 τ (t/M^3)	○	○	○
	土粒比重 Gr	○	○	○
	孔隙比 e			○
	飽和度 Sr	○	○	○
	粒徑累積曲線	○	○	○
	自然含水量(Wn)%	○	○	○
限阿太堡度	液性限度(W1)%			○
	塑性限度(Wp)%			○
剪力特性	粘土靈敏度 St			○
	粘著力 C(kg/cm^2)			○
	內摩擦角 ϕ		○	○
	無圍壓縮強度 Qu(kg/cm^2)			○
特性壓密	壓縮指數 Cc(kg/cm^2)			○
	壓縮係數 Cv(kg/cm^2)			○
	壓縮降伏荷重 Po(kg/cm^2)			○

(3) 現場注入試驗：乙方藥劑處理於施工前應依據「施工計畫」辦理現場注入試驗，該項試驗應會同監造單位現場人員辦理，並將下列測定結果提出報告：

- A. 膠化時間
- B. 注入壓力、注入量、注入時間
- C. 注入有效範圍(以鑽探、掘削觀察)
- D. 膠化狀態
- E. 施工管理網狀圖

F.水質試驗(由監造單位現場人員指定設置測井)

- 1.乙方對井、地下水槽、養魚設施之採樣，除會同監造單位現場人員辦理外，應請當地使用者參與採試樣，試驗應委託經政府機構(具有檢驗設備及專業能力者)或甲方取樣，送經財團法人全國認證基金會(TAF)認可之公正第三人實驗室辦理，費用由乙方負擔。
- 2.乙方每孔灌注完成後，應由監造單位現場人員依據「施工計畫」所列之注入壓、注入量、注入時間辦理確認後，再行次孔灌注作業，以連續性施工為原則，施工中對注入壓、注入量、注入時間等應適當注意，以防止灌入材料溢出。
- 3.水質監視：第 4、5 項水質監視試驗工作依以下原則辦理，並將其結果報請甲方監造單位備查。
 - (1)灌注施工前一次以上。
 - (2)灌注施工中一次以上。
 - (3)灌注完成後至驗收合格日止，一次以上。
 - (4)水質檢驗項目：pH 值、懸浮固體物、生化需氧量、化學需氧量。
 - (5)前述之檢驗費用已含列於地盤改良施工項目內，甲方不另給價。

(四)有害氣體防護、採光及照明

本推進工程坑內作業應依照「職業安全衛生法」相關規定辦理。

五、工作井

- (一)推進工作井(推進坑)或到達工作井(到達坑)，詳細位置及高程，應由乙方依據設計圖上控制樁座標資料位置放樣，並經監造單位現場人員複測無誤後方能施工，如需變更位置時，乙方應依照監造單位現場人員指示辦理。
- (二)交通頻繁地點必要時工作井施作應採夜間施工，擋土施作完成後，視實際需要，上部加覆蓋等必要安全設施，開放通車，乙方不得異議。
- (三)工作井之擋土設施，依乙方提送「施工計畫」之施工方法執行，惟施工前須將詳細施工圖、施工機械、施工配置及程序等，送請甲方監造單位審查同意後據以施工。

六、計價方式：

- (一)本推進工程於各推進管段施工期間之推進坑、到達坑、管推進作業施工費(連材料費)之估驗，未試水部分，依契約單價之 40%計價；俟試水合格後，再依契約單價之 60%計價。
- (二)本推進工程推進坑，到達坑之位置與深度，若因現場或地下構造物影響，無法依原設計位置或深度(地面至管頂)施作時，經甲方監造單位同意後得辦理變更位置或深度，推進坑、到達坑之計價方式得依

工程契約單價，或與原設計深度之比例調整計價，惟推進管及推進費則依實作長度計價。

- (三)工程估價單採經濟性管種分析設計者，若報經甲方同意者，乙方得採用推進用鋼筋混凝土管(內套鋼管)、推進用延性鑄鐵管U型第二種管、直接推進用鋼管等管種擇一施工，但不得要求加價及展延工期。

七、其他：

考量甲乙雙方工程契約之公平性，本推進管線工程施工部分在如次之條件下，可依程序辦理變更設計或依工程契約「第二十條 契約變更及轉讓」第二款之規定辦理：

- (一)遇有人力不可抗拒或地質狀況特殊(指經事前之詳細管線調查，推進時仍遇非可預期之障礙物，超出原設計所能預定條件)，經甲乙雙方會勘認定屬實，且非可歸責於乙方，確無法依原設計圖說施工致必需特別處理。
- (二)原設計預定條件可行(即依原設計圖說可以施工)，但乙方擬以替代工法施工，得敘明理由，檢附規格、功能、效益及價格比較表，徵得甲方主辦工程機關書面同意後辦理，惟其計價原則如次：
- 1.以其他規格、功能及效益相同或較優者代之，但不得據以增加契約價金。
 - 2.以其他規格、功能及效益相同或較優者代之，其因而減省承包商履約費用者，應自契約價金中扣除(即依程序辦理變更設計)。
- (三)上開(一)之情形，工期可酌依實際情形增加，金額不予追加。

〈本章結束〉

十五之一、推進、潛盾管線工程管線上引銜接處 施工作業安全注意事項

一、前言：

推進及潛盾工程，其作業深度較一般管線工程為深，故於發進井及到達井均會有一段上引管線銜接一般埋深管線。然該銜接段施工時，作業人員於該處施工時，身旁之上引段管線即為一個高差二公尺以上之工作場所邊緣及開口，但時常為工作人員及監督人員所忽視，造成作業風險，故訂定此注意事項。

二、施工作業安全注意事項

1.管線接合處：

上引管線與一般埋深管線銜接處，距離上引段開口不得小於 1.5 公尺，以避免銜接處施工時，人員墜落該開口。故上引管線彎頭於平行段應予適度延伸，以符合上述要求。

2.不同管種配合作法(DIP、SP)

為符合前項要求，不同彎頭管種可有不同配合作業方式。

(1)DIP 彎頭：應採水平段接頭為平口接頭，吊裝前先將該平口接頭鎖接一段水平短管或另件，以符合前項要求。

(2)SP 彎頭：吊裝前先將該接頭銲接一段水平短管，以符合前項要求。

3.管內施工及巡查人員裝備：

管線吊裝完成後，人員進入管內施工時；或接合完成後，人員進入管內巡檢時，應配戴背負式安全帶，並將其安全繩索勾掛至銜接管段外側邊緣螺栓孔。(若無螺栓孔，應於管外銲接勾環以利安全繩索勾掛，或以其他方式穩固錨定勾掛安全繩索。)

三、施工作業流程

施工作業流程及前項注意事項如下頁流程說明：

施工步驟	施工作業	品質要求及個人安全防護措施
1.預先接合平行延伸段	1.電銲、氣銲切割動火作業 2.管線裝接作業 3.吊掛作業	CASE 1：DIP 彎頭： 應採平行處接頭為平口接頭，先將該平口接頭鎖接一段水平短管，以符合安全距離要求。 CASE 2：SP 彎頭： 先將該接頭銲接一段平行短管，以符合安全距離要求。
2.上引段吊裝	1.電銲、氣銲切割	a.需確保吊裝時，作業人員本身係踩踏於

施工步驟	施工作業	品質要求及個人安全防護措施
及銲接(鎖接)	動火作業 2.吊掛作業 3.局限空間作業 4.擋土作業 5.高處作業	堅實地面上 b.若上引段高度較高，需分段接合時，周邊 CLSM 亦應隨之分段灌漿，以確保作業人員本身係踩踏於堅實地面上。
3.上引段灌漿	1.預拌車灌漿作業	a.避免噴濺污染管件接合處。 b.預拌車輛灌漿應處於承载力良好穩固地面。 c.操作、指揮人員立於安全位置。 d.車輛倒退應有指揮人員
4.與一般埋深管段接合	1.管線裝接作業 2.吊掛作業 3.局限空間作業 4.擋土作業 5.高處作業	a.管外配合吊裝人員應避免位於吊裝中管件之下方。 b.管線吊裝完成後，人員進入管內施工，應配戴背負式安全帶，並將其安全繩索勾掛至銜接管段外側邊緣螺栓孔。(若無螺栓孔，應於管外銲接勾環以利安全繩索勾掛，或以其他方式穩固錨定勾掛安全繩索。) c.管內作業應確保照明及通風良好，銲接及塗裝防銹漆時，應裝設通風設備。
5.管內檢查	1.局限空間作業 2.擋土作業 3.上下設備	a.接合完成後，人員進入管內巡檢時，應配戴背負式安全帶，並將其安全繩索勾掛至銜接管段外側邊緣螺栓孔。(若無螺栓孔，應於管外銲接勾環以利安全繩索勾掛，或以其他方式穩固錨定勾掛安全繩索。)應配戴安全帶，並將其安全繩索勾掛至管邊緣螺栓孔或管外扣環。 b.管內作業應確保照明及通風良好。

四、推進、潛盾管線工程管線上引銜接處施工作業之查驗紀錄及照片上傳：

(1)承攬商應依規實施各項安全衛生自動檢查並做成記錄，監造單位亦應辦理相關作業之施工安全衛生查驗，查紀錄表如附。

(2)承攬商作業人員作業前應將配帶背負式安全帶及設置捲揚式防墜器之

照片上傳至本公司「工程施工即時影像資訊管理系統」。

管線施工安全衛生抽查紀錄表

工	程	名	稱			
工	程	編	號			
檢	查	位	置	檢查日期	年	月 日
檢	查	時	機	<input type="checkbox"/> 查驗停留點	<input type="checkbox"/> 施工中檢查	<input type="checkbox"/> 施工完成檢查
檢	查	結	果	○檢查合格 × 缺失需改正 / 無此檢查項目		
檢查項目		檢查標準		檢查結果		備註
				合格	不合格	
自主 管理	①職業安全衛生人員之設置	①設置職業安全衛生管理人員，並確實在現場執行業務。				
	②營造作業主管之設置	②開挖深度達 1.5 公尺以上時指派合格之擋土支撐、露天開挖作業主管在場監督。				
	③自動檢查之實施	③需訂定自動檢查計畫並實施自動檢查。(設備、機具、車輛等)				
	④安全衛生教育訓練之辦理	④依「職業安全衛生教育訓練規則」參加符合勞動部認可設立之職業教育訓練機構所辦理「一般安全衛生教育訓練」(含台灣職安卡、台北職安卡等)取得合格證明證件始得進場				
	⑤辦理危害告知	⑤對進場所有勞工施以危害告知。(需有書面紀錄)				
	⑥施工告示牌	⑥設置「施工告示牌」或移動「告示牌」				
	⑦人員管制	⑦檢核出工人員勞保、體檢資料。				
	⑧其他	⑧工地設置急救人員				
管徑 800mm (含) 新舊管 斷管作 業注意 事項	①施工前應請廠商先行提送新舊管斷管作業施工計畫或局限空間施工計畫，審查核定後方可進場施作。					
	②依施工點位置關閉水源制水閥，如施工地點附近有排氣閥，應一併確認其排氣閥運作有無異常情形。					
	③進行新舊管斷管作業時須注意負壓情形。					
	④在斷管前，於既有管適宜處開孔(直徑 5cm 以內)平衡管內外壓差，開孔位置應避免壓差對人員之直接或間接危害，或遭吸入、跌落甚或噴出撞擊之危害。後續依管種進行切除並採機具敲除破壞。					
	⑤停水改接施工作業期間，承商工地負責人是否全程在場掌控施工進度，並確保人員按上述作業注意事項執行。					

崩塌防止 (露天開挖作業)	①事前就作業地點及其附近，施以鑽探、試挖等方法從事調查。				
	②露天開挖作業垂直開挖深度在 1.5 公尺以上或有崩塌之虞處所，應設擋土支撐。				
	③開挖超過 1.5M 應有防止管溝坍塌安全措施。 <input type="checkbox"/> 門型框、 <input type="checkbox"/> 鋼版樁、 <input type="checkbox"/> 鋼軌樁。(每日逐支照相紀錄留存)。				
	④挖出之土石應立即清除，不得堆積於開挖面上方處。				
	⑤應設置警告標示，禁止與工作無關人員進入。				
	⑥其他：預拌車輛灌漿應處於承载力良好穩固地面。				
被機械撞擊防止	①開挖作業時，應指派專人指揮，以防止機械翻覆或勞工自機械後側接近。				
	②開挖作業時，應嚴禁勞工或其他人員進入營建用機械之操作半徑範圍內。				
	③車輛機械應裝設倒車或旋轉警示燈及蜂鳴器及張貼禁止人員進入操作半徑範圍內標示，以警示周遭人員。				
	④管線裝接作業。				
	⑤機具有捲夾危害部分應設置護罩、護圍。				
交通事故防止	①符合交通維持計畫書或契約所訂施作交通警示號誌、標示、阻絕措施並符合設置交通引導人員或電動旗手之規定。				
	②作業人員應穿戴有反光帶之安全帽，及穿著顏色鮮明有反光帶之施工背心。				
	③營建機械、車輛、管材於道路上之置放是否有造成交通危害或事故之虞。				
墜落防止	①開挖後高差超過 1.5 公尺以上應即設置安全上下設備供勞工使用。				
	②2 公尺以上開口部分致人員有墜落之虞應設置護欄、護蓋或安全網等防護設備。				
	③高度 2 公尺以上勞工確實使用安全帶、安全帽及其他必要之防護具。				
感電防止	①臨時用電機具	①臨時用電設備每一分路應設置防感電用漏電斷路器(規格：30mA/0.1Sec)。			
	②電焊作業	②從事電焊作業，使用之交流電焊機應裝置自動電擊防止裝置。			
	③配線安全	③勞工於作業中或通行時，應避免有接觸電氣、機具、設備所導致之危害。			
	④配線保護	④於施工處有架空電線或電氣、電路之接近場所作業時，應設置護欄或於電路四周裝置絕緣用防護裝備之措施。			
起重吊掛	①有無使用車輛系營建機械(如挖土機)供為主要用途以外之用途。				
	② 3 噸以上危險性機械(如移動式起重機)，應有機械之檢查合格證，起重機操作人員證照及吊掛人員證照。				

作業安全	③對於起重機具之吊鉤，應設置防止吊物脫落之裝置(防滑舌片)。				
	④對於起重機具之運轉，有無於運轉時採取防止吊掛物通過人員上方及人員進入吊掛物下方之設備或措施。				
	⑤各種起重機具，應標示最高負荷，並規定使用時不得超過此項限制。				
局限空間作業	①局限空間作業場所入口明顯處所應公告局限空間作業注意事項，使作業勞工周知及禁止作業無關人員進入。				
	②實工作許可管制，作業人員需進入工作，應經工地負責人核可對進出局限空間中之勞工應確實點名登記。				
	③指定缺氧作業主管從事各項監督工作，隨時監視作業狀況。				
	④局限空間作業時應持續通風與測定氧氣及有害氣體濃度： <input type="checkbox"/> 氧氣濃度在百分之19.5%以上、 <input type="checkbox"/> 硫化氫10PPM以下、 <input type="checkbox"/> 一氧化碳35PPM以下、 <input type="checkbox"/> 可燃性氣體爆炸下限值30%以下。				
	⑤應置備空氣呼吸器等呼吸防護具、梯子、照明設備、安全帶或防墜救生索等設備，供勞工緊急避難或救援人員使用。				
環保	①工區環境、清潔	<input type="checkbox"/> 每日施工工區灑水 <input type="checkbox"/> 收工前路面清潔 <input type="checkbox"/> 材料依規堆置及防塵布覆蓋等。			

缺失複查結果：

已完成改善 (檢附改善前中後照片)

未完成改善，填具「缺失改善追蹤表」進行追蹤改善。

檢查日期： 年 月 日

複查人員職稱：

簽名：

備註：1. 檢查結果合格者註明「○」，不合格者註明「×」，如無需檢查之項目則打「/」
2. 嚴重缺失，缺失複查未完成改善，應填具「缺失改善追蹤表」進行追蹤改善。
3. 本表由監造工地現場人員實地檢查後覈實記載簽認。
4. 新舊管斷管作業前，需俟監造單位主管(中階主管或基層主管內擇一)與監造人員及承商職安人員與工地負責人，共同檢視作業前之安全檢查合格，並於本查驗表簽章後，始得作業。
5. 辦理800m/m(含)以上新舊管斷管作業前，如未依規填寫上述查驗表，將依「台灣自來水股份有限公司承攬商安全衛生違規稽查表」辦理罰扣款。

監造人員：

監造主管：

十六、控制性低強度回填材料施工說明書

1 通則

1.1 本章概要

- 1.1.1 控制性低強度回填材料，係由水泥、卜作嵐摻料或其他具膠結性質之水泥系材料、粒料及水等按設定比例拌和而成，必要時得摻用化學摻料或其他摻料。
- 1.1.2 本規範控制性低強度回填材料採責任施工，使用之粒料依行政院公共工程委員會施工綱要規範規定，可為現場開挖土石方、產製混凝土用粒料或再生材料。
- 1.1.3 使用材料原則上以「現場開挖土石」為優先，如實際現況無法使用於本工程時，再使用「產製混凝土用粒料」或「再生粒料」；如配合政府循環經濟政策，則可優先使用「氧化矽再生粒料」；惟路權單位另有要求時，從其規定辦理。

1.2 相關準則

1.2.1 中華民國國家標準(CNS)

- (1) CNS 61 R2001 卜特蘭水泥
- (2) CNS 1237 A3050 混凝土拌和用水試驗法
- (3) CNS 1238 A3051 混凝土鑽心試體及鋸切長條試體取樣法
- (4) CNS 3036 A2040 混凝土用飛灰及天然或煨燒卜作嵐攪和物
- (5) CNS 3090 A2042 預拌混凝土
- (6) CNS 12283 A2219 混凝土用化學摻料
- (7) CNS 12387 工程用土壤分類試驗法
- (8) CNS 12549 A2233 混凝土及水泥壘料用水淬高爐爐渣粉
- (9) CNS 14842 A3400 高流動性混凝土坍流度試驗法
- (10) CNS 13465 新拌混凝土中水溶性氯離子含量試驗法
- (11) CNS 15865 A3451 控制性低強度材料圓柱試體之製備及試驗法
- (12) CNS 15864 A3450 新拌控制性低強度材料取樣法
- (13) CNS 15863 A3449 控制性低強度材料密度(單位重)、拌成物體積、水泥含量及含氣量(比重計法)試驗法
- (14) CNS 15862 A3448 測定控制性低強度材料施加荷重時機之落球試驗法

1.2.3 目的事業主管機關再利用規定

- (1)內政部營建事業廢棄物再利用種類及管理方式
- (2)經濟部事業廢棄物再利用管理辦法
- (3)經濟部再生利用之再生資源項目及規範

1.3 資料送審

1.3.1 配比設計

- (1) 乙方使用「現場開挖土石」時，不論計畫採就地自拌或預拌廠產製，得於施工前先選數處地點依規定挖取土樣(取土後挖探坑回填搗實並鋪設 AC 路面，其取樣、試拌、回填、鋪設 AC 路面等費用，包含於「管溝取樣試拌費」單價內)，經試拌並檢測坍流度合格，7 天抗壓強度達 10kgf/cm^2 以上，其提出之「試拌報告」送甲方備查後，始得進場施工並作為拌製控制性低強度回填材料配比依據，28 天抗壓強度俟 28 天齡期試驗後補送結果。
- (2) 控制性低強度回填材料之配比視現場土質之變化自行調整之，並以試驗方式予以驗證品質，以確保可達到設計圖說之要求及施工需要，該配比及試驗結果應主動通報監造單位現場人員備查。
- (3) 乙方使用「產製混凝土用粒料」及「再生粒料」時，應於施工前提送配比設計報告並經甲方核准辦理。

1.3.2 施工計畫書

- (1) 乙方於施工前先提施工計畫並經甲方核准辦理。
- (2) 乙方得配合工地環境需求調整坍度，或採取預拌控制性低強度回填材料及使用再生粒料等方式施工，惟不得藉任何理由要求加價或變更控制性低強度回填材料單價，仍依管溝設計體積，依契約單價計給。

1.3.3 供料計畫書

- (1) 使用再生粒料前，乙方應提送相關供料計畫書，內容包含該再生粒料產品履歷(包括來源、處理製程及品質管制措施等)、經目的事業主管機關認可之驗證單位出具合格證明文件、再生粒料與天然粒料混合比例、建議供料稽核方式、相關試驗方法以及其相關之工程性質、材料相關性質應經驗證符合環保法規之無害標準等，並檢附提供甲方審查核可後方可供料。
- (2) 如使用電弧爐氧化碴時，該供料計畫書尚須包含拌合廠核可設立之證明文件、氧化碴許可處理之資格證明文件、氧化碴再生粒料供應證明文件、氧化碴再生粒料出廠檢驗報告(TCLP 及戴奧辛、膨脹試驗報告、符合工程會施工綱要規範第 02726 章之相關粒料試驗報告)、含氧化碴 CLSM 配比設計報告；並於申報竣工時，再檢附氧化碴流向報核文件。

1.4 運送及儲存

- #### 1.4.1 水泥、卜作嵐摻料或其他具膠結性質水泥系材料之運送、儲存及處理已結塊，或監造單位現場人員認為已變質之水泥、卜作嵐摻料或

其他具膠結性質水泥系材料不得用於本工程，並應立即整批運離工地。

1.4.2 化學摻料之儲存

裝液體化學摻料之儲槽或桶，應清楚標示其廠牌、型別及用途，並依製造廠商建議之方式儲存。

1.5 路權機關如另有規定或要求時，乙方須配合依其規定及要求辦理。

2 產品

2.1 材料

2.1.1 控制性低強度回填材料規格，應符合下表之基本性質規定。

項 目	試驗方法	要求	備 註
28 天以上抗壓強度 (kgf/cm ²)	CNS 15865 A3451	[20-50]	估驗或驗收計價用
坍流度(cm)	CNS 14842 A3400	[40-60]	試體製作時檢測
氣離子含量	CNS 13465	≤0.15 kg/m ³	依本章 3.2.7 取樣基數檢測

註：抗壓強度期齡要求為 28 日「以上」，致不硬性規定應於第 28 天期齡辦理抗壓強度試驗，得集中於估驗或竣工時再行辦理。

2.1.2 CLSM 使用之粒料，可為產製混凝土用粒料、現場開挖土石方或再生粒料，使用粒料之規定如下：

(1) 混凝土用粒料應符合 CNS 1240 之規定。

(2) 現場開挖土石方應依 CNS 12387 加以分類，其中泥炭土、高塑性有機質土及低塑性有機質土含量不得大於 10%，並應符合行政院公共工程委員會「第 02320 章 不適用材料」之要求。

2.1.3 有關「再生粒料」之使用規定如下：

(1) 應符合 1.2.3 中央目的事業主管機關之相關再利用規定及行政院公共工程委員會「第 02726 章 級配粒料底層」之相關規定。

(2) 再生粒料之來源包括：電弧爐氧化碴、台電煤灰、淨水污泥，其品質應符合「內政部營建事業廢棄物再利用種類及管理方式」及「經濟部事業廢棄物再利用管理辦法」之要求，且其再利用用途為「控制性低強度回填材料原料」。

(3) 除電弧爐氧化碴可作為再生粒料使用及水淬高爐爐渣粉可作為卜作嵐摻料外，其餘各種爐石(碴)皆不得添加使用。

2.1.4 控制性低強度回填材料用水

不論其為拌和或養護所用，均須潔淨，不含油、酸、鹽及有機雜物等有害物質。

2.1.5 控制性低強度回填材料用化學摻料

化學摻料依設計圖說、施工規範與特定條款之規定使用，惟不得使用氯化鈣(CaCl_2)以防腐蝕鐵件。

2.1.6 卜作嵐摻料

卜作嵐摻料係指水淬高爐爐渣粉、燃煤飛灰，且應符合 CNS 3036、CNS 12549 之相關規定。

2.2 設備

2.2.1 拌和設備

(1) 配料設備

A. 產製控制性低強度回填材料之配料應以容積或重量計量，且配料設備之型式應經監造單位現場人員核准。

B. 摻料得以容積或重量計量。

(2) 拌和設備

A. 拌合廠之料倉、計量器、校正用標準砝碼、給水之計量設備等需參考 CNS3090 之規定辦理。

B. 使用工地型拌和設備產製控制性低強度回填材料時，其拌和設備應事先提送計畫，經甲方認可後方可使用。(註：少量回填 CLSM 之規範，另詳新裝或修漏施工補充說明書相關規範。)

C. 工地型拌合設備計畫，應包含機具設備(挖土機、破碎機、拌和機及運送設備，並輔有照片說明)及產製方式，且拌和及運送過程應避免污染農地。

D. 嚴禁佔用道路作為拌和控制性低強度回填材料之場所，若因而導致交通事故及交通環境衝擊，乙方應自行負責。

(3) 運送設備

不論控制性低強度回填材料係預拌混凝土廠產製或現場產製，及其拌和地點距工地之遠近，為有效控制坍流度及施工品質，並避免卡車傾卸方式污染路面衍生環保及工安問題，控制性低強度回填材料應以「預拌混凝土車」運送及澆置(修漏工程及用戶新裝工程除外)，其「預拌混凝土車運送及澆置費」已攤列於控制性低強度回填材料單價中，如路寬不足路段經甲方同意者得以預拌車運送至路口處(以確保控制性低強度回填材料均勻性及流動性)，再以小運搬機具以不落地方式澆置(以確保路面不受污染維護交通安全)外，不得以其它方式替代。

2.3 品質管制

2.3.1 用於產製控制性低強度回填材料之所有材料試驗、圓柱試體抗壓試

驗等，廠商應運送至監造單位現場人員核准之具有公信力之試驗機構進行試驗。

- 2.3.2 以控制性低強度回填材料回填之工程除非經甲方同意，不應於例假日無法派員取樣及查驗時施工。
- 2.3.3 「警示帶下層」(警示帶以下至管底)設計回填砂時應分層夯層，設計以控制性低強度回填材料回填時應防止管底蜂巢及空心結構形成導水管路，控制性低強度回填材料應除去 5 公分以上之粗粒料，待初凝後安置塑膠警示帶再澆置「警示帶上層」(警示帶以上)。
- 2.3.4 乙方得視實際需要自行調整配比，使用早強水泥、高爐水泥或添加早強劑使控制性低強度回填材料於 3.5~5 小時內凝結，並於初凝前澆置完成，以利當日完成鋪設 AC 路面，經監造單位現場人員認可後始可鋪設。
- 2.3.5 為確保後續工作的執行，甲方得要求乙方進行 CNS 15862 A3448 落球試驗，當落球試驗之凹痕直徑在 76 mm 以下，或以體重 60 公斤以上人員在管溝控制性低強度回填材料頂面站立 5 分鐘而無明顯下陷痕跡，並經甲方認可後始可鋪設 AC 路面，於鋪設前應噴灑粘層於控制性低強度回填材料頂面及瀝青混凝土路面層之切割面，以增加異質材料之黏著。

3 施工

3.1 準備工作

- 3.1.1 控制性低強度回填材料澆置「警示帶下層」時，須將管溝內之水管，以合於規定強度預鑄之固定物妥為固定，以免澆置時造成水管浮動、彎曲等情事，如因施工不良造成水管損毀，乙方應拆除重設，損失部份乙方應自行負責。
- 3.1.2 封閉空間之回填應預設排氣孔，並應連續充填直至填充料自排氣孔溢出方可停止。
- 3.1.3 現場開挖土石混合料，拌合之前廠商應以快速測含水量法求含水量，用以調整拌合水量；其土石混合料中大於 5 公分部份應篩除自行運棄，否則應打碎(其運棄及處理費已攤計於控制性低強度回填材料單價內不另計給)後利用。
- 3.1.4 施工時應視當地交通狀況，於管溝兩側作妥交通安全維護措施，以維行車安全。另視當地需要，在 AC 路面鋪設前，必要時於管道上方覆設防滑蓋板以供人車通行。

3.2 澆置及取樣

- 3.2.1 控制性低強度回填材料回填無須搗實，若道路有縱坡度時，依現地

坡度需要可調配較低坍度、低水膠比，之控制性低強度回填材料並依坡度的情況加設隔板，而以搗實方式施工。

- 3.2.2 所有埋設物應加以確認已按規定裝設完竣，並依管徑大小控制分層澆置之厚度及速度以防止管體上浮。
- 3.2.3 控制性低強度回填材料應以均勻(uniform) 且左右平均的方式置入回填區，以避免對結構體產生偏壓現象。
- 3.2.4 為確保運送及澆置係由「預拌混凝土車」完成（修漏工程及用戶新裝工程除外），控制性低強度回填材料「警示帶下層」或「警示帶上層」施工拍照時，務必連同澆置之「預拌混凝土車」拍攝，以確保拌和之品質及未污染路面。
- 3.2.5 取樣通知：至遲應於施工前一日填送「控制性低強度回填材料機動取樣通知單」，通知甲方屆時派員機動取樣，原預定施工日若因事無法施工時，至遲應於當日上午九時前知會取消之。未按上述通知取樣或試體抗壓時未經監造單位現場人員會驗之施工段，控制性低強度回填材料應不予計價。
- 3.2.6 機動取樣：取樣時務採機動方式，並依照 CNS 15864 A3450 所規定之程序取樣。乙方應隨時備妥足夠之 15cm*30cm 試體製作模具，以待配合會同甲方人員無預警取樣。
- 3.2.7 取樣基數(頻率)：埋設管徑未滿 ϕ 1000mm 之管線，每 200 公尺取樣 1 組，不足 200 公尺者以 1 組基數計；埋設管徑 ϕ 1000mm(含)以上之管線，每 100 公尺取樣 1 組，不足 100 公尺者以 1 組基數計。
- 3.2.8 擋土措施拔除及處置：管溝若以鋼鈹(軌)樁作擋土支撐時，澆置控制性低強度回填材料至「警示帶上層回填前」，該鋼鈹(軌)樁拔除時後遺留之孔洞，務必以流動性較佳(強度必須符合契約規定)無粗骨材之控制性低強度回填材料灌填。
- 3.2.9 甲方認為有需要時，得要求至預拌混凝土廠進行粒料品質檢驗，乙方應要求預拌混凝土廠配合辦理，如未能配合者，該部分之 CLSM 不予計價。

3.3 檢驗

- 3.3.1 試體製作：圓柱試體(15*30cm)應依照 CNS 15865 A3451 之規定製作及試驗，並去除 1 吋以上粗粒料，每組 2 顆作為達 28 天以上抗壓強度試驗。控制性低強度回填材料品質之良窳以兩顆試體之 28 天以上抗壓強度平均值做為最終認定。
- 3.3.2 抗壓強度試驗（監造單位現場人員務必會同及處理）：其檢驗處理原則及減價收受依下列規定辦理。

(1)取樣試體所代表之管線施作長度，依 3.2.7 取樣基數(頻率)規定計

算[於埋設管徑未滿 ϕ 1000mm之管線，為 200 公尺，不足 200 公尺者，依實際長度計算；埋設管徑 ϕ 1000mm(含)以上之管線，為 100 公尺，不足 100 公尺者，依實際長度計算]，並據以計算取樣試體所代表之控制性低強度回填材料數量。

(2)控制性低強度回填材料 28 日以上齡期抗壓強度之判定接受辦法如下：

序號	圓柱試體強度(kg/cm ²)	控制性低強度回填材料計價及處理方式	
		獨立工項	以每公尺計價者
1	20(含)~50(含)	設計要求內不扣減	
2	15(含)~20 或 50~60(含)	扣減該樣品代表施工數量之 40%	以該單價分析之控制性低強度回填材料單價，扣減該樣品代表施工數量價款之 40%
3	10(含)~15 或 60~70(含)	扣減該樣品代表施工數量之 70%	以該單價分析之控制性低強度回填材料單價，扣減該樣品代表施工數量價款之 70%
4	>70	扣減該樣品代表數量之 100%	以該單價分析之控制性低強度回填材料單價，扣減該樣品代表數量價款之 100%。
5	<10	1.視為不合格，並處以甲類罰款。 2.依甲方之指示，決定該基數控制性低強度回填材料警示帶以上路面承載層應拆除改善之深度(至少 30cm)，甲方指示改善部份視改善後品質依上列方式計價，未指示改善部份仍不計價處理，上述拆除重做所需工期並應照計。	

註：控制性低強度回填材料回填後，須俟會壓 28 天以上抗壓強度合格後，方得估驗或竣工，期間若無其它未完工程及待處理事項時得不計工期。

3.3.3 保固期間「控制性低強度回填材料」產生回脹或沉陷情形處置

(1) 回脹或沉陷路段應由乙方負責改善，涉有開挖部分應使用切割機及依規定厚度鋪設面層，其餘開挖影響面依規定厚度及整車道方式辦理銑刨加鋪或打除重鋪，改善後路面應符合「熱拌瀝青混凝土面層及底層施工說明書」之要求，並辦理各項檢(試)驗。

(2) 自改善完成日起，乙方保固期限重新起算至契約規定之保固期滿且無回脹或沉陷為止，始得解除保固責任並發還保固金。

3.3.4 甲方如**工程執行中**發現控制性低強度回填材料疑似摻混不合格粒料或對品質有疑慮時，得辦理潛在膨脹量、戴奧辛及有毒重金屬項目

等之試驗，若對回脹或沉陷有疑慮時，得辦理熱壓膨脹試驗及長度變化試驗。如未符合下表所列檢驗標準時，該基數(比照 3.2.7 規定辦理)之控制性低強度回填材料應挖除重做，並處以甲類罰款。如後續完工後發現控制性回填材料有品質疑慮需另外辦理鑽心取樣或其他方式檢驗時，得委託第三方公正單位另辦理檢驗。以上如檢測結果合格時，所需抽驗費用由甲方負擔，不合格時由乙方負擔。

試驗項目	試驗方法	檢驗標準
潛在膨脹試驗	CNS 15311	7 天膨脹量 $\leq 0.5\%$
戴奧辛	戴奧辛及呋喃檢測方法—同位素標幟稀釋氣相層析／高解析質譜法 (NIEA M801.13B)	戴奧辛總毒性當量濃度 ≤ 1 (ng I-TEQ/g)
有毒重金屬	有害事業廢棄物認定標準及事業廢棄物毒性特性溶出程序 (NIEA R201.15C)	(1)總鉛(毫克/公升) ≤ 5.0 (2)總鎘(毫克/公升) ≤ 1.0 (3)總鉻(毫克/公升) ≤ 5.0 (4)總硒(毫克/公升) ≤ 1.0 (5)總銅(毫克/公升) ≤ 15.0 (6)總鋇(毫克/公升) ≤ 100 (7)六價鉻(毫克/公升) ≤ 2.5 (8)總砷(毫克/公升) ≤ 5.0 (9)總汞(毫克/公升) ≤ 0.2
熱壓膨脹試驗	台灣建築中心再生綠建材 CLSM 試驗規定	控制性低強度回填材料試體不得龜裂破壞
長度變化試驗	硬固水泥砂漿及混凝土長度變化試驗法 CNS 14603	28 天收縮量 $\leq 0.3\%$

3.3.5 如乙方使用再生粒料而未依 1.3.3 提送供料計畫書審查，應於施作前補件並經甲方審查核可後方可施工。如於施作完成後發現有非契約規定之回填料時，除處以甲類罰款外，並應挖除改善，改善部份其一切費用由乙方負責，重做所影響之工期並應照計，改善後應再辦理取樣並依前述規定處理，再試驗所需費用均由乙方負擔。

4 計量與計價

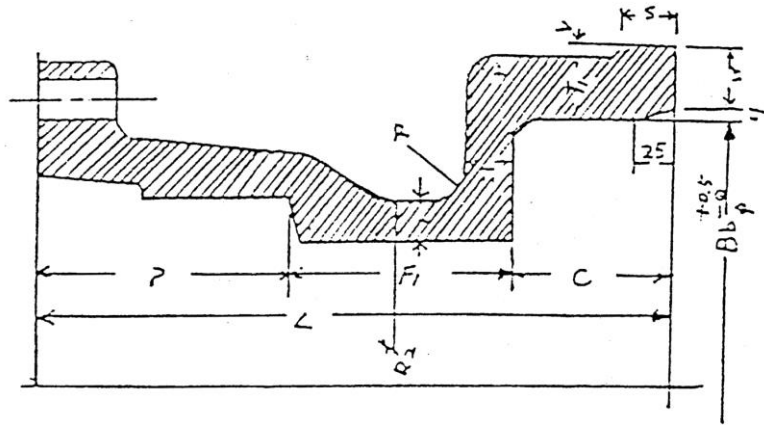
4.1 計量

- 4.1.1 依不同規格，按完工後經驗收合格之數量，以[立方公尺]方式計算之。
- 4.2 計價
- 4.2.1 單價內編列之項目及數量僅供參考，不應視為廠商完成履約所須供應或施作之實際數量，不論採就地自拌或交預拌混凝土廠產製，乙方應視開挖土方性質，隨時專業判斷彈性調整所需拌合料配比成份。單價內編列「管溝土石方調整費」供作換填及補充，對挖方利用率與原設計有出入時，不足或超過部份乙方應自行運補或運棄，不得以原土性質為理由要求加價或做為品質不合格之藉口。其處理費用，並攤算於控制性低強度回填材料之單價內，不另給價。
- 4.2.2 除不可抗拒之原因外，控制性低強度回填材料應依甲方所規定之斷面圖尺寸施工計價，增加之控制性低強度回填材料數量概由乙方自行負擔。
- 4.2.3 承商應負責控制控制性低強度回填材料施工長度於不超過「取樣基數」時先行知會甲方進行「機動取樣」。無圓柱試體「抗壓強度檢驗報告」佐證品質之施工段，不得計價。
- 4.2.4 經拌和之控制性低強度回填材料應以「預拌混凝土車」運送及澆置，其「拌和運送及澆置費」已攤列於控制性低強度回填材料單價中，不另計給。

<本章結束>

十七、延性鑄鐵承口特殊接頭管件詳圖 (埋入型 PCCP-DIP)

材質：FCD 45

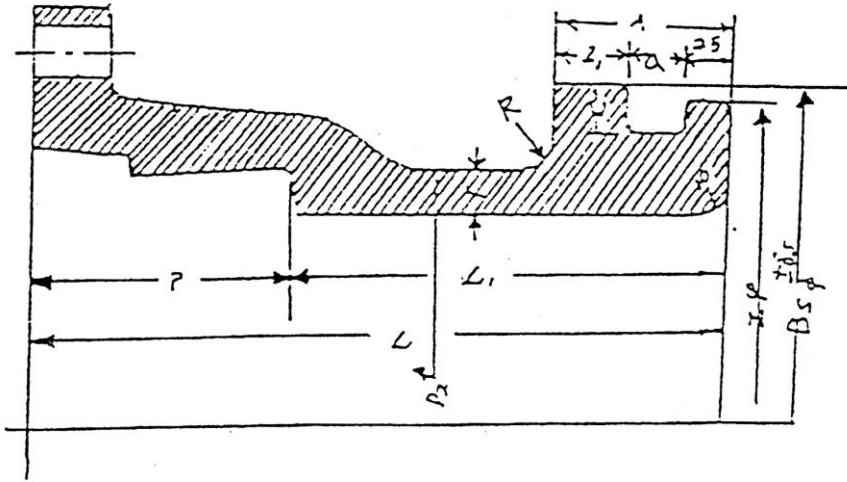


單位：mm

符號 管徑	$D_2 \phi$	T	P	F_1	C	L	T_1	R	W	S	V	$B_b \phi$	參考 重量
1000	1041	20	130	100	105	335	25	40	22	40	4	1090	294
1100	1144	21	130	100	105	335	26	40	23	40	4	1190	341
1200	1246	22	130	105	105	340	28	40	25	40	4	1290	397
1350	1400	24	130	125	105	360	30	45	27	45	4	1453	507
1500	1554	26	130	125	105	360	33	45	30	45	4	1603	614
1750	1796	29.5	170	105	105	380	36	50	34	50	5	1865	834
2000	2061	32	180	110	105	395	39	50	37	50	5	2115	1061
2200	2280	34	190	115	105	410	41	50	39	50	5	2315	1251
2400	2458	36	200	120	105	425	45	60	43	50	5	2515	1509
2600	2684	37.5	230	125	110	465	48	70	46	60	5	2715	1872

延性鑄鐵插口特殊接頭管件詳圖 (埋入型 PCCP-DIP)

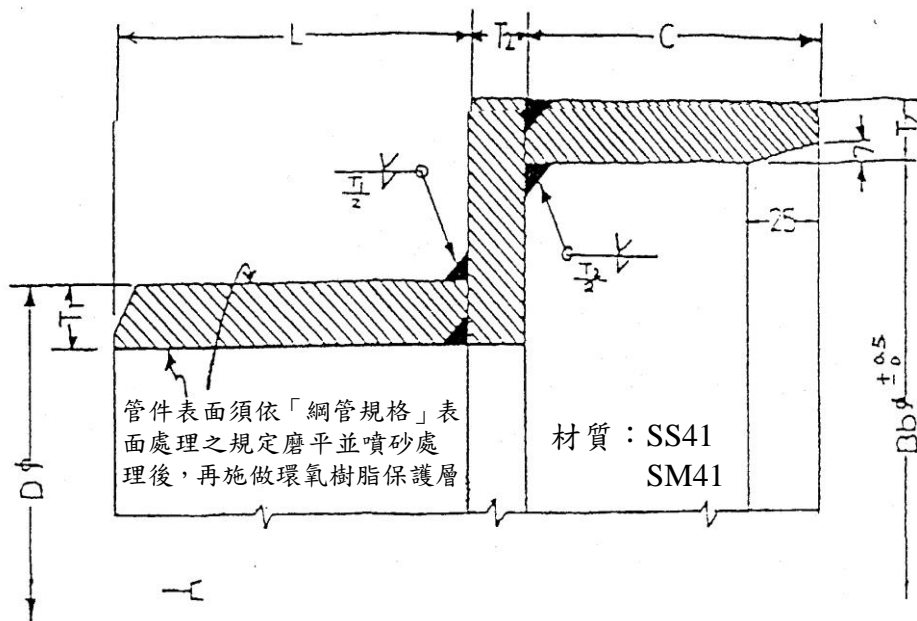
材質：FCD 45



單位：mm

符號 管徑	$D_2 \text{ } \phi$	T	P	L_1	L	A	C	a	R		$B_s \text{ } \phi$	I ϕ	參考 重量
1000	1041	20	130	205	335	57	11.1	22.2	40	25.3	1089	1086	278
1100	1144	21	130	205	335	57	11.1	22.2	40	25.3	1189	1186	321
1200	1246	22	130	210	340	57	11.1	22.2	40	25.3	1289	1286	366
1350	1400	24	130	230	360	57	11.1	22.2	45	25.3	1452	1449	470
1500	1554	26	130	230	360	57	11.1	22.2	45	25.3	1602	1599	557
1750	1796	29.5	170	210	380	57	11.1	22.2	50	25.3	1864	1861	749
2000	2061	32	180	215	395	57	11.1	22.2	50	25.3	2114	2111	952
2200	2280	34	190	220	410	57	11.1	22.2	50	25.3	2314	2311	1143
2400	2458	36	200	225	425	57	11.1	22.2	60	25.3	2514	2511	1356
2600	2684	37.5	230	235	465	62	11.1	22.2	70	30.3	2714	2711	1675

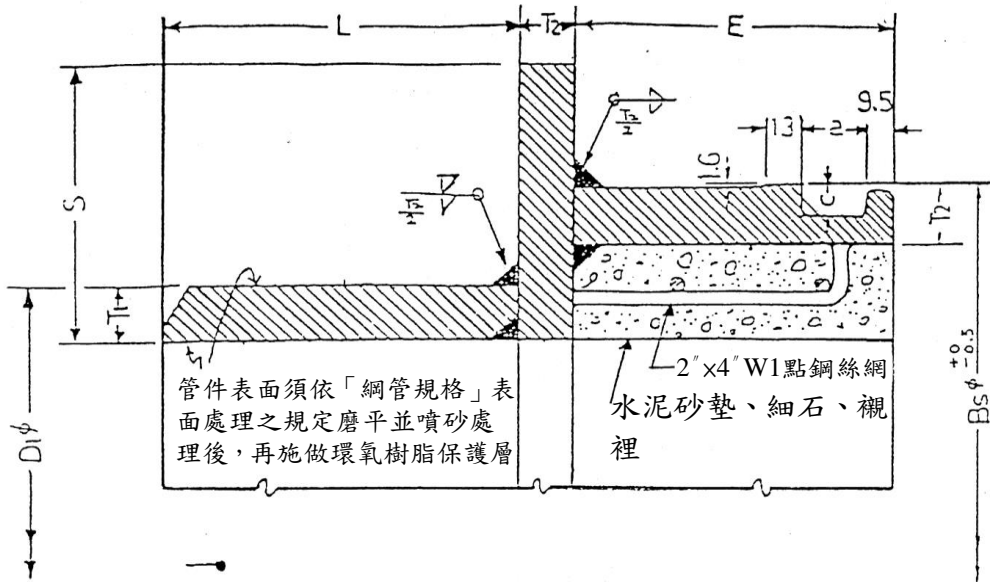
十八、鋼板焊製承口特殊接頭管件詳圖 (埋入型 PCCP-SP)



單位：mm

管徑	D ϕ	B _b ϕ	L	T ₁	T ₂	C	參考重量kg
1000	1016.0	1090	250	9	9.5	105	97
1100	1117.6	1190		10	115		
1200	1219.2	1290		11	139		
1350	1371.6	1453		12	173		
1500	1524.0	1603		14	225		
1750	1778.0	1865		16	341		
2000	2032.0	2115	300	18	110	439	
2200	2235.2	2315		20		538	
2400	2438.4	2515		22		648	
2600	2641.6	2715		24		933	
2800	2844.8	1915		26		1092	
3000	3048.0	3115		29		1313	

鋼板焊製插口特殊接頭管件詳圖 (埋入型PCCP-SP)



管徑	Dφ	BSφ	L	T1	T2	E	S	a	C	參考重量kg
1000	1016.0	1089	250	9	16	110	70	22.2	11.1	119
1100	1117.6	1189		10						140
1200	1219.2	1289		11						165
1350	1371.6	1452		12						197
1500	1524.0	1602		14						243
1750	1778.0	1864	300	16	100		362			
2000	2032.0	2114		18			464			
2200	2235.2	2314		20			565			
2400	2438.4	2514		22			677			
2600	2641.6	2714	400	24			140			1022
2800	2844.8	2914		26	1191					
3000	3048.0	3114		29	1420					

十九、警示帶

1 通則

1.1 本章概要

1.1.1 說明有關自來水用平面式或折疊式塑膠警示帶之供應、施工、檢驗、及相關規定。

1.1.2 包括〔 m 〕〔 式 〕警示帶之供應、檢驗、埋設。在工作範圍內乙方應提供一切人工、材料(由甲方供給除外)、製造、機具、設備、搬運、安全防護等及其他為完成本工程之規定，在甲方監造單位/現場監造人員之監督及指示下依照契約規定辦理。

1.1.3 安裝地點：〔 〕。

1.2 工作範圍

1.2.1 乙方應提供整體平面式警示帶之供應，並完成器材之檢驗、埋設、管理維護等工作。

1.3 資料送審

1.3.1 廠商於得標後〔 〕天內檢附下列資料〔3份〕〔 〕，以供審核。

(1)型錄及安裝設計圖。(註明各部分尺寸、材質等)。

(2)印刷字樣之設計圖。

(3)安裝、施工之各項細節。

1.4 現場環境

1.4.1 安裝位置詳附設計圖。

1.4.2 使用環境:本設備配合送配水管線埋設於砂土中。

1.5 保固

1.5.1 保固期限為〔2〕年。

1.6 承包商資格

1.6.1 塑膠製品業

1.7 運送、儲存及處理

1.7.1 器材運送、安裝過程均應注意安全並符合職業安全衛生法規定。

1.7.2 材料之儲存，應安置於適當之位置上，避免長久曝露在外受陽光直接照射；如置於室外應設有適當之遮棚保護措施。

1.7.3 材料之吊放不得使用尖鉤以防刺破、撕裂、變形，且裝卸及放置時應避免材料相互碰撞。

1.7.4 每捲應捆紮結實並應以適當之紙箱包裝，在正常情形下搬動、運輸及堆放時應無鬆散之虞。箱面應標明物料名稱、捲數、製造廠名、日期等。

2 產品

2.1 功能

2.1.1 功能及用途:本平面式警示帶埋設於自來水管線上方，俾挖溝前得先以金屬感應探測器測試管線位置或於遭挖溝(土)機挖及時，不致切斷且可構住挖斗，而自動展開懸於空中，以達警示並避免破壞管線之效果。平面式警示帶使用於金屬自來水管類。

2.2 材料及設備

2.2.1 平面式警示帶材質及構造:

(1)材質:應以具有柔軟之良質聚氯乙炔(Polyvinyl Chloride)為主要成份之混合物製成。

(2)特性:

A.拉力強度:在常溫(25±3 C)時為 1.2kgf/mm² 以上。

B.延伸率:在常溫(25±3 C)時為 150% 以上。

C.加熱後不得有顯著之顏色變化。

(3)顏色:塑膠布為天藍色(MUNSELL 國際通用色號 5B 7/4) 或水藍色(台灣區油漆工業同業公會色號 1—45)，印刷字體為紅色(色號 7.5R 4/14)，字體須鮮明清晰，位置正直，不得有歪斜、模糊、漏印或脫色等情形，並須歷久不褪色。

(4)每捲尺寸:厚度為〔0.05〕〔 〕mm 以上，寬度為〔250〕〔 〕mm 以上，長度為〔100〕〔 〕m 以上，每捲間不得有任何粘合之接頭。

(5)印刷字體尺寸:以每〔兩〕〔 〕公尺〔 〕公分印刷一組紅色字樣依序至少包括〔請注意!〕字體尺寸為〔100×80〕〔 〕mm。〔下面有自來水管線〕字體尺寸為〔40×50〕〔 〕mm。〔水〕自來水符號字體尺寸為〔100×125〕〔 〕mm。〔00公司承製〕字體尺寸為〔40×50〕〔 〕mm。上述尺寸其允許公差為±5%。

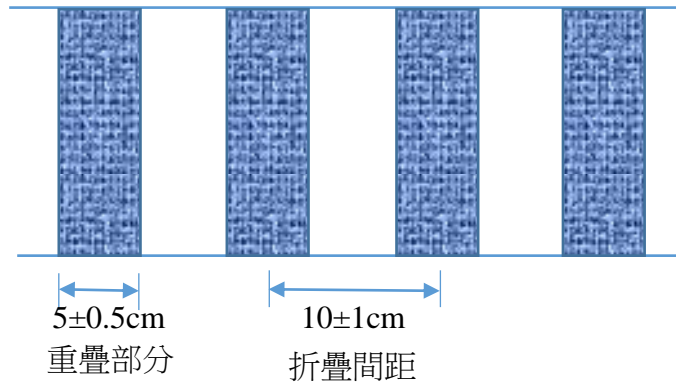
(6)外觀:組織須均勻光滑，顏色亦須分佈均勻，不得有氣泡、針孔、裂縫、污跡、雜質、色斑及突出物。

2.2.2 折疊式警示帶材質及構造

(1)材質:須以具有柔軟之良質聚乙烯(Polyethylene 簡稱 PE)或聚丙烯(Polypropylene 簡稱 PP)為主要成分之經緯線織製成布，再兩面淋貼 PE 膜或以 PE 淋膜製成。

(2)構造:折疊式構造，成品展開倍數為〔1:2〕〔 〕，在折疊處應以加熱鑽孔之孔緣暫時固定之，折疊之間距為〔10±1〕〔 〕

cm，重疊部份為〔5±0.5〕〔 〕 cm。



(3)特性：(1)拉力強度：

A.在常溫(25±3°C)時經向為 45kgf/mm² 以上，緯向為 35kgf/mm² 以上。

B.伸長率：在常溫(25±3°C)時經向與緯向均須為 10% 以上。

C.加熱後不得有顯著之顏色變化。

(4)顏色：塑膠布為天藍色(MUNSELL 國際通用色號 5B 7/4)或水藍色(台灣區油漆工業同業公會色號 1—45)，印刷字體為紅色(色號 7.5R 4/14)，字體須鮮明清晰，位置正直，不得有歪斜、模糊、漏印或脫色等情形，並須歷久不褪色。

(5)每捲尺寸：厚度〔0.15〕〔 〕 mm 以上，寬度為〔150〕〔 〕 mm 以上，長度為〔50〕〔 〕 m 以上。每捲間不得有任何粘合之接頭。

(6)印刷字體尺寸：以每〔2〕〔 〕 m〔 〕 cm 印刷一組紅色字樣依序至少包括〔請注意！〕字體尺度為〔100×80〕〔 〕 mm。〔下面有自來水管線〕字體尺度為〔40×50〕〔 〕 mm。〔水〕自來水符號字體尺度為〔100×125〕〔 〕 mm。〔○○公司承製〕字體尺度為〔40×50〕〔 〕 mm。上述尺度其允許公差為±5%。

(7)外觀：組織須均勻光滑，顏色亦須分佈均勻，不得有氣泡、針孔、裂縫、污跡、雜質、色斑及突出物。

3 施工

3.1 檢驗:

3.1.1 乙方於製妥並印刷完成後，在未裁剪前應即通知甲方派員在廠內採樣，其採樣數以每六萬公尺為 1 批未滿六萬公尺部份仍視為 1 批，每批抽取 1 捲為試樣。所取之試驗經試驗結果符合規定時該批全部視為合格；如不符合規定時得再由該批內另取 2 捲重試，其結果均須全部符合規定，如仍有一捲不符合規定時，則該批全部均視為不合格應整

批剔除。不合格者或不合格之整批產品應另加標記不得混用。

- 3.1.2 拉力強度及伸長率：於試樣中各製作五片，製成為 101.6mm(4 英寸)×152.4mm(6 英寸)之樣品，以抓試法(Grab method)測定之，試驗機兩夾頭間距離應為 76.2mm(3 英寸)以上，夾頭蓋片寬度為 25.4mm(1 英寸)以上。
- 3.1.3 尺度、顏色、外觀等檢驗須符合本章第 2.2 節之規定。
- 3.1.4 檢驗合格後始可交貨安裝，所有檢驗費用全部由乙方自行負責。
- 3.1.5 設備進場交貨時須檢附經檢驗合格之證明文件各乙份供核否則不得交貨。
- 3.2 埋設：
 - 3.2.1 除設計圖說另有規定外，警示帶應埋設於管線上方約 40 公分處。
 - 3.2.2 依設計圖說規定及管線管徑大小，配置適當數量之警示帶平直鋪設。
 - 3.2.3 兩捲警示帶接續處施工，應重疊鋪設 1 公尺以上，以足夠保護管線不致被挖及。
- 3.3 保護：
 - 3.3.1 乙方如使用專利產品者須負責保護甲方，不受任何侵害專利權或商標權之請求與訴訟傷害，或任何專利使用之糾紛與耗費。
 - 3.3.2 契約支付金額應被視為包括所有專利權、授權費或屬於此類問題之所有費用。乙方並不得以訴訟為由要求延期交貨。

4 計量與計價

4.1 計量

- 4.1.1 本警示帶按契約以公尺為計量標準，並以實做計量。
- 4.1.2 本項作業之附屬工作除另有規定者外，將不予計量，其費用應視為已包括於整體計價之項目內。如：(1)預埋件(2)吊裝工程(3)環境安全維護(4)材料之檢驗費用(5)〔 〕等。

4.2 計價

- 4.2.1 本警示帶按契約以公尺為單價給付。
- 4.2.2 付款單價已包括供應所用之人工、材料、機具、保險、管理、利潤什費與附帶設備、運輸、專利費等及為完成本工作所需之費用在內。
- 4.2.3 檢驗合格交貨並試驗合格付每批貨款之〔70〕〔 〕%，經正式驗收合格後付清尾款。

〈本章結束〉

二十、給水用戶外線接合管(本體不銹鋼)規範

1 通則

1.1 本章概要

- 1.1.1 說明有關自來水用戶外線用接合管(本體不銹鋼)之供應、檢驗等及相關規定。
- 1.1.2 適用範圍：適用於本公司用戶外線(標稱口徑 13 公厘、20 公厘、25 公厘、40 公厘)。
- 1.1.3 接合管長度及管徑尺寸規格依附圖所示，接合管本體為一體成型，須有推拔外管螺紋，依照 CNS-495-B2071 規定，以配合內接分水鞍，由令採螺紋式接頭；本體內壁無螺紋，以免降低抗壓及抗拉強度而導致斷裂；未有標示尺寸部分，由廠商自行設計。
- 1.1.4 在標的物範圍內(如表一)承包商應提供一切人工、材料(由甲方供給者除外)、製造、機具、設備、檢驗、搬運、安全防護等及其他為完成本標的物之規定，依照契約規定辦理。

表一

項次	標稱口徑		數量 (套)	含操作桿[鋼製品](支)
	mm	吋		
1				
2				
3				
4				

註：操作桿為鋼製品。

- 1.1.5 交貨地點：〔甲方倉庫或指定工地〕。

1.2 工作範圍

- 1.2.1 承包商應提供自來水給水用戶外線用接合管之供應，並完成器材之製造、檢驗、管理維護等工作。

1.3 相關標準

- 1.3.1 CNS-6331-G3124 配管用不銹鋼鋼管
- 1.3.2 CNS-4000-G3092 不銹鋼鑄鋼件
- 1.3.3 CNS-3270-G3067 不銹鋼棒

- 1.3.4 CNS-10442-H3124 銅及銅合金棒
- 1.3.5 CNS-10774-K4080 自來水管件用橡膠製品
- 1.3.6 ASTM-A312 無縫與焊接不銹鋼管
- 1.3.7 CNS-2608-G2018 鋼檢驗通則
- 1.3.8 CNS-495-B2071 推拔管螺紋
- 1.3.9 CNS-3128-2016 六角普通型螺帽

- 1.4 現場環境
 - 1.4.1 使用環境:本設備器材係埋設於土中，依其尺寸所挖掘管溝深度埋設。

- 1.5 運送、儲存及處理
 - 1.5.1 器材製造、運送、裝置過程均應注意安全並符合職業安全衛生法規定。
 - 1.5.2 材料之儲存，應安置於適當之位置上以防變形；如置室外應設有適當之遮棚保護措施。
 - 1.5.3 材料之吊放點及支撐點，應注意以防損壞，且裝卸及放置時應避免材料相互碰撞。
 - 1.5.4 材料應妥加包紮以防運搬時受損；其螺牙端口應加保護套，裝運時承包商應備有適當之運搬設備並小心裝卸。

2 產品

- 2.1 材料規格：(本規格之不銹鋼材質有兩種，設計單位應考量使用環境，擇一使用)
 - 2.1.1 接合管之本體材質為不銹鋼鑄件 SCS13 或 SCS14(CNS4000)。
螺帽之材質為 C3771 或 C3604(CNS10442)。
心軸之材質為不銹鋼棒 304、316 (CNS3270)。
由令之材質為不銹鋼管 304TP、316TP (CNS6331)。
 - 2.1.2 止水 O 形環之材質須符合 CNS-10774-K4080 I 類之標準。
 - 2.1.3 由令與接合管本體結合處之橡膠止水墊片須為自來水管件用橡膠製品 CNS-10774 III 類硬度 65±5。
 - 2.1.4 接合管塞頭之閥門與閥座面，皆須採用金屬材料，不得使用其他材料(如橡膠墊片)作為止水功能。
 - 2.1.5 接合管全開時，塞頭之底面，必須高於出水口。
 - 2.1.6 接合管於全開及全關時，螺桿保護螺帽高度須不低於螺桿心軸，厚度至少為 2.5mm 以上，其材質須為黃銅 C3771 或 3604(CNS10442) 或 SCS13 或 SCS14(CNS4000)或 304TP、316TP (CNS6331)，螺桿保

護螺帽可與頂蓋螺帽一體成型或鎖螺牙配接，若為鎖螺牙配接，其螺紋牙數不得少於4牙。螺桿心軸頂部之角的形式，應為正六角形，其尺寸須適合市面上使用之套筒扳手規格(10mm 六角套筒：適用於13mm、20mm、25mm。12mm 六角套筒：適用於40mm。)

- 2.1.7 接合管本體正六角形之高度(即示意圖之 N)，口徑 13、20、25 與 40mm，依序分別為 18、20、22 與 25mm 以上；接合管本體出口端面與本體中心之長度(即示意圖之 J)，口徑 13、20、25 與 40mm，依序分別為 32、35、40 與 54mm 以上(如附圖二、三)。
- 2.1.8 由令須有防止過度銜接裝置，由令及接合管本體之接頭止水面(環狀)：(如附圖四)
- (1) 止水面須有止水溝槽。
 - (2) 止水面與管體垂直，與底部平行不得有斜角及銳邊。
 - (3) 口徑 13mm、20mm 及 25mm 規格之止水面寬度為 3.0mm(含)以上。
 - (4) 口徑 40mm 規格之止水面寬度為 3.5mm(含)以上。
 - (5) 由令須有推拔管螺紋，符合 CNS-495-B2071 推拔管螺紋規定。
- 2.1.9 六角螺帽:(如附圖五)
- (1) 螺紋處之外徑必須為六角形且不得漸縮或改變形狀。
 - (2) 螺帽雙邊倒角角度為 15~30 度。
 - (3) 螺帽各部位之尺寸應符合附圖四及附圖五之規格。

3 施工

3.1 功能試驗：

- 3.1.1 動作試驗：組裝後(含出口由令)操作接合管塞頭升降，上限及下限位置間，單程之旋轉圈數應在 5~15 圈，接合管操作方向，順時針方向為關閉(水流)，反時針方向為開啟，並須有指示標誌、開關轉動須圓滑。開啟接合管，並以適當方法加 10kgf/cm² 之水壓，維持一分鐘，各接合處不得有漏水現象。
- 3.1.2 塞頭閥座洩漏試驗(不含出口由令)：先操作接合管塞頭升、降，全開及全關各三次後，於關閉狀態下，由入水口方向加水壓至 10kgf/cm²，其漏水量不得超過表二之數值為合格。

表二

項次	標稱口徑		容許漏水量 CC/小時
	mm	吋	

1	13	1/2	150以下(含)
2	20	3/4	225以下(含)
3	25	1	300以下(含)
4	40	1 1/2	450以下(含)

- 3.1.3 本體耐壓試驗(不含出口由令):打開接合管塞頭,將出、入口端封閉,加水壓至 20kgf / cm²,並持續 3 分鐘;無漏水、變形、破裂、冒汗等現象為合格。
- 3.1.4 接合管及由令內外不得塗浸蠟、水玻璃及其他防漏用塗料。凡塗有上述塗料者予以剔除。
- 3.1.5 接合管配件不可使用會生鏽之鐵系材質。
- 3.2 標誌：
接合管本體相對之兩側面，一面鑄造標示：製造商之商標、口徑，另一面須鑄造台水標誌(如附圖一)、水流方向矢標及製造年份(例：九十年製造，標示 90)，應以不易消失之方式(如直接鑄造、打鋼印或電蝕法等)標示於適當且易讀之處，不得有模糊不能辨識情形，並應逐只檢驗。
- 3.3 檢驗辦法(檢驗係驗收之過程，應於交貨期限內辦理完成)：
- 3.3.1 製造前樣品測試(本測試過程所需天數，列入契約之交貨期限計算)：廠商應確實依規範製造，決標後提供樣品及設計圖，會同本公司人員作功能試驗(每一種口徑一組，如附表一)，測試合格後，樣品及圖面留存本公司，始准製造。
- 3.3.2 製造中檢驗：廠商應依規範自行品管檢驗，於交貨前裝箱完成並檢附詳細品管報告供本公司審查。
- 3.3.3 交貨檢驗：辦理交貨檢驗時，本公司於承商工廠依下列規定取樣並作功能及化學成份檢驗。抽取檢驗樣品後，需將整批物料全部封存，以防被調包。辦理化學成份檢驗送政府檢驗單位、公立學術機構或取得財團法人全國認證基金會(TAF)認證之公正第三者檢驗。功能檢驗於廠商工廠辦理，廠商工廠之檢驗儀器設備須經財團法人全國認證基金會(TAF)檢校認可之校正實驗室校正合格且在有效期限內者；其檢驗項目及現場試驗所需試驗儀器設備、場地等一切費用由廠商負擔，並須補足因取樣短少之數量。
- 3.3.4 取樣：同一批號及同一標稱口徑之接合管，每 1000 套各抽一套(未達 1000 套亦抽一套)作功能試驗；每批每種口徑各抽一套作材質之化學成分檢驗。
- 3.3.5 檢驗：

(1)本體材質品質：接合管之本體及出口由令、心軸、螺帽等，應依表三～表六檢驗其化學成份；採一次交貨時，抽驗一次，如以分批交貨時，在履約期間內抽驗二次(於第一批時抽驗一次，在履約期間內不定期再抽驗一次)。

機械性能需符合 CNS-4000(CNS-10442)規定，承包商得檢送與製造廠或經銷商之買賣收據或契約影本（須蓋承包商及製造廠商或經銷商之名稱、負責人簽印章及「與正本相符」字樣）及〔通知交貨日〕前六個月內或〔通知交貨日〕翌日起經財團法人全國認證基金會(TAF) 認可之實驗室抽樣製品，送經財團法人全國認證基金會(TAF) 認可之實驗室試驗單位試驗，並將該批材質機械性能試驗證明文件函送本公司審核，經審核合格後才可交貨。

(2)橡膠止水墊圈依 CNS-10774「自來水管件用橡膠製品」辦理檢驗，於每批報請抽驗時，應檢附通知交貨日前六個月內(或通知交貨翌日六個月內)經我國政府檢驗單位、公立學術機構或取得財團法人全國認證基金會(TAF)認證之公正第三者派員取樣檢驗合格之產品證明文件(若以影本替代正本時，須於影本簽註與原件相符；並須提供正本核對)，若無法提供上述檢驗紀錄或提供之紀錄規格不符時，則暫停使用其產品，俟該產品經上述檢驗單位檢驗合格發給證明後，方可恢復使用。

表三

種類 符號	化 學 成 分							
	單位：%							
	C	Si	Mn	P	S	Ni	Cr	Mo
316TP	0.08 以下	1.00 以下	2.00 以下	0.04 以下	0.03 以下	10.00~ 14.00	16.00~ 18.00	2.00~ 3.00
304TP	0.08 以下	1.00 以下	2.00 以下	0.04 以下	0.03 以下	8.00~ 11.00	18.00~ 20.00	—

表四

種類 符號	化 學 成 分							
	單位：%							
	C	Si	Mn	P	S	Ni	Cr	Mo
SCS14	0.08 以下	2.00 以下	2.00 以下	0.04 以下	0.04 以下	10.00~ 14.00	17.00~ 20.00	2.00~ 3.00
SCS13	0.08 以下	2.00 以下	2.00 以下	0.04 以下	0.04 以下	8.00~ 11.00	18.00~ 21.00	—

表五

種類 符號	化 學 成 分							單位：%	
	C	Si	Mn	P	S	Ni	Cr	Mo	
316	0.08 以下	1.00 以下	2.00 以下	0.045 以下	0.030 以下	10.00~ 14.00	16.00~ 18.00	2.00~ 3.00	
304	0.08 以下	1.00 以下	2.00 以下	0.045 以下	0.030 以下	8.00~ 10.50	18.00~ 20.00	—	

表六

種類 符號	化 學 成 分				單位：%	
	Cu	Pb	Fe	Sn	Zn	
C3771	57.0~61.0	0.5~2.5	Fe+Sn 1.0 以下		餘值	
C3604	57.0~61.0	1.8~3.7	0.7 以下	Fe+Sn 1.5 以下	餘值	

- (3)功能檢驗：依規格第 3 節功能試驗之規定辦理。
- (4)外觀檢驗：表面細緻不得有砂孔、尖銳、毛邊、夾砂、鱗皮和裂痕等不良情形，並不得有修補填塞、燒焊及打鉚之現象，機械加工面應平整並無有害之瑕疵。
- (5)尺寸檢驗：推拔管螺紋之檢驗依 CNS—495 【推拔管螺紋量規】所規定之推拔螺紋量規檢驗為原則，並應將加工之油污清洗。各端角處未標示尺寸者，需適當倒角或圓角處理。接合管各部尺寸應符合附圖二、附圖三、附圖四、附圖五尺寸規格。
- (6)重驗：上列各項試驗，如有任何一項不合格時，應依 CNS—2608 第 9 節之規定進行重驗並決定合格與否。
- (7)經上述各項檢驗不合格者，應退請承商改善，再報請抽驗；經退請承商改善二次仍不合格者，本公司得予以解約。

4 計量與計價

4.1 計量

4.1.1 本接合管按契約以套為計量標準，並以實做計量。

4.1.2 本項作業之附屬工作除另有規定者外，將不予計量，其費用視為已包括於整體計價之項目內。如(1)吊裝工程(2)環境安全維護(3)材料之檢驗費用(4)備品(5)〔 〕等。

4.2 計價

4.2.1 本接合管按契約以套為單價給付。

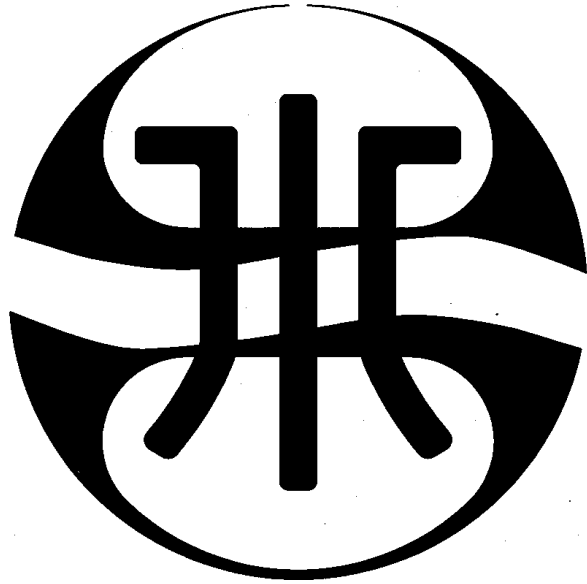
4.2.2 付款單價已包括供應所用之人工、材料、保險、管理、利潤什費與附帶設備、運輸、檢驗等及為完成本工作所需費用在內。

備註：(1)凡有台水標誌之成品，承商不得於市面銷售，如本公司之管線工程註明由承商自備材料需要時，可依契約數量購買並依規定辦理檢驗。

(2)保固期限為二年。

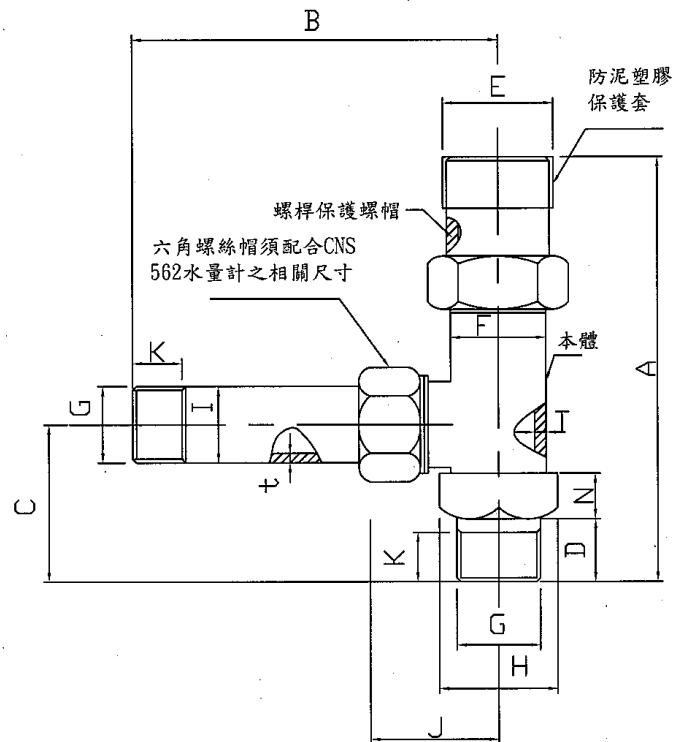
(3)承包商須負擔全部設備與材料元件所需之專利或智慧財產權使用費或授權費等費用，並負責保護本公司及本公司人員不受任何侵害著作權、版權、商標權、或專利權之請求與訴訟傷害，或牽涉到專利使用費、設備使用費或任何部份構造之特點等所發生之糾紛與耗費。契約總價包括所有專利費、授權費或屬於此類之所有費用。

〈本章結束〉



附圖一：台水標誌示意圖
(尺寸長寬約為 8mm 或以上)

附圖二：接合管(本體不銹鋼)尺寸規格示意圖



規格	主要尺寸													
	A	B	C	D	E(約)	F	T	G	t	I	H(約)	J	N	
13	≤140	≤100	≤55	20±3	33	30±1	≥2.8	R1/2-14	2.8±0.28	21.7	+0.3	26	≥32	≥18
20	≤150	≤110	≤60	25±3	33	30±1	≥2.8	R3/4-14	2.9±0.29	27.2	+0.3	32	≥35	≥20
25	≤170	≤120	≤70	25±3	36	35±1	≥3.3	R1-11	3.4±0.34	34.0	+0.34	37	≥40	≥22
40	≤220	≤150	≤85	30±3	52	50±1	≥4.0	R1 1/2-11	3.7±0.37	48.6	+0.49	52	≥54	≥25

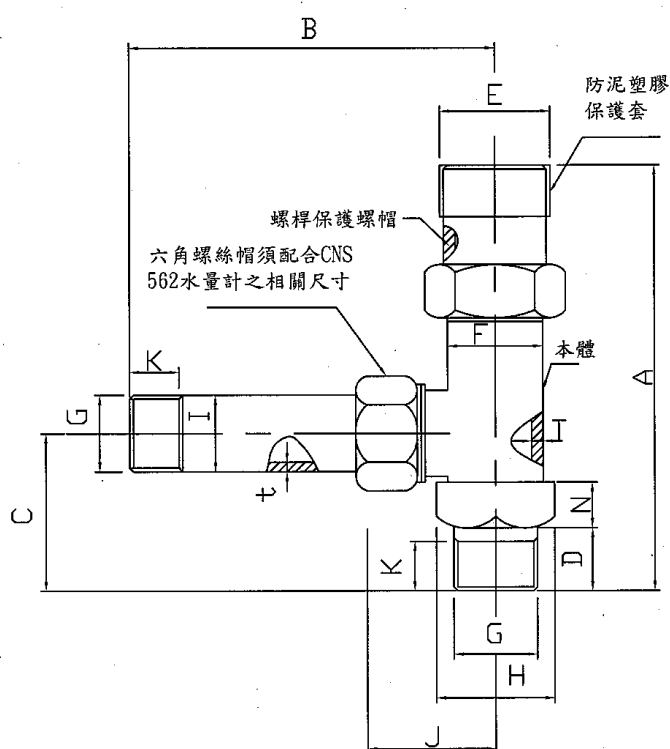
附註: 1. "K" 值為有推拔管螺紋長度(依 CNS-495-B2071 推拔螺紋之規定)。

2. "H" 值為正六角形之對邊寬度。

3. 本體內壁如有溝槽，則口徑 13、20、25 與 40mm 之溝槽部厚度，依序分別為 1.6、1.6、2.2 與 2.8mm 以上。

4. "J" 為接合管本體出口端面與本體中心線之距離，"N" 為接合管本體正六角形之高度。

附圖三：接合管(本體不銹鋼)尺寸規格示意圖



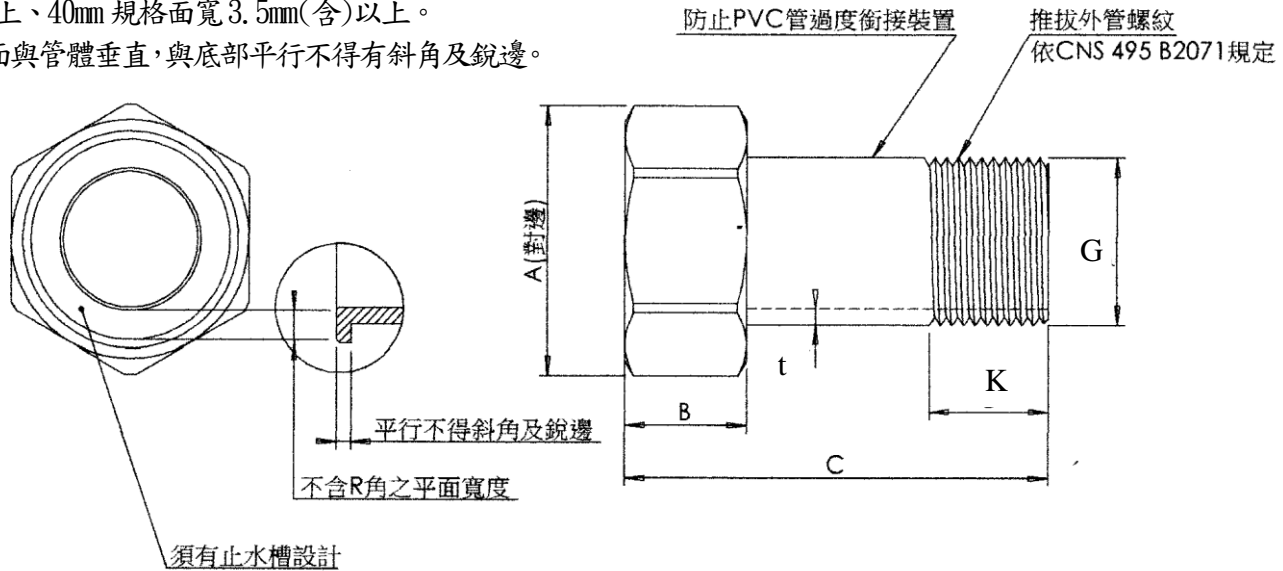
規格	主要尺寸													單位：mm		
	A	B	C	D	E(約)	F	T	G	T	I	H(約)	J	N			
13	≤140	≤100	≤55	20±3	33	30±1	≥2.8	R1/2-14	2.77±0.35	21.34	+0.4 -0.8	26	≥32	≥18		
20	≤150	≤110	≤60	25±3	33	30±1	≥2.8	R3/4-14	2.87±0.36	26.67	+0.4 -0.8	32	≥35	≥20		
25	≤170	≤120	≤70	25±3	36	35±1	≥3.3	R1-11	3.38±0.42	33.4	+0.4 -0.8	37	≥40	≥22		
40	≤220	≤150	≤85	30±3	52	50±1	≥4.0	R1 1/2-11	3.68±0.46	48.26	+0.4 -0.8	52	≥54	≥25		

- 附註: 1. "K" 值為有推拔管螺紋長度(依 CNS-495-B2071 推拔螺紋之規定)。
 2. "H" 值為正六角形之對邊寬度。
 3. 與附圖二僅為表內 t 與 I 值之差異。
 4. 本體內壁如有溝槽，則口徑 13、20、25 與 40mm 之溝槽部厚度，依序分別為 1.6、1.6、2.2 與 2.8mm 以上。
 5. "J" 之長度為接合管本體出口端面與本體中心線之距離，"N" 為接合管本體正六角形之高度。

附圖四：由令示意圖

不銹鋼由令之止水面：

1. 平面須有止水槽設計。
2. 單邊不含R角之平面寬度：13~25mm 規格面3.0mm
以上、40mm 規格面寬3.5mm(含)以上。
3. 平面與管體垂直，與底部平行不得有斜角及銳邊。

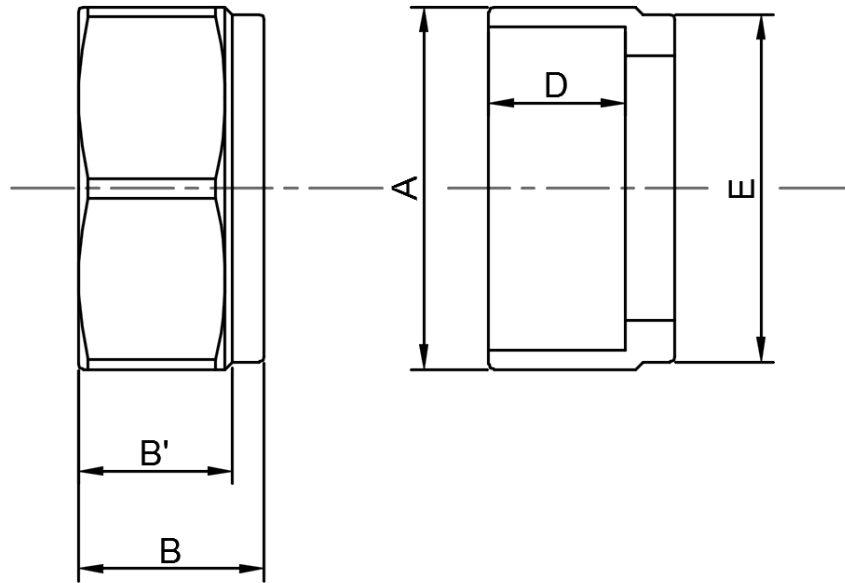


規格	水量計螺紋				主要尺寸-mm.			
	牙徑	牙數	A	B	C	G	K	t
13	25.8	14	31	17	60	依據附圖二或三		
20	33	14	37	19	66	依據附圖二或三		
25	39	14	43	22	75	依據附圖二或三		
40	56	11	62	30	90	依據附圖二或三		

附註：

1. 六角螺帽需配合水量計之螺紋接頭，其銜接部分應符合CNS水量計相關尺寸之規定。
2. 螺帽：依CNS 3128規定倒角角度為15~30度。厚度：口徑25mm以下為2.5mm以上、口徑40mm為3.0mm以上。

附圖五：六角螺帽示意圖

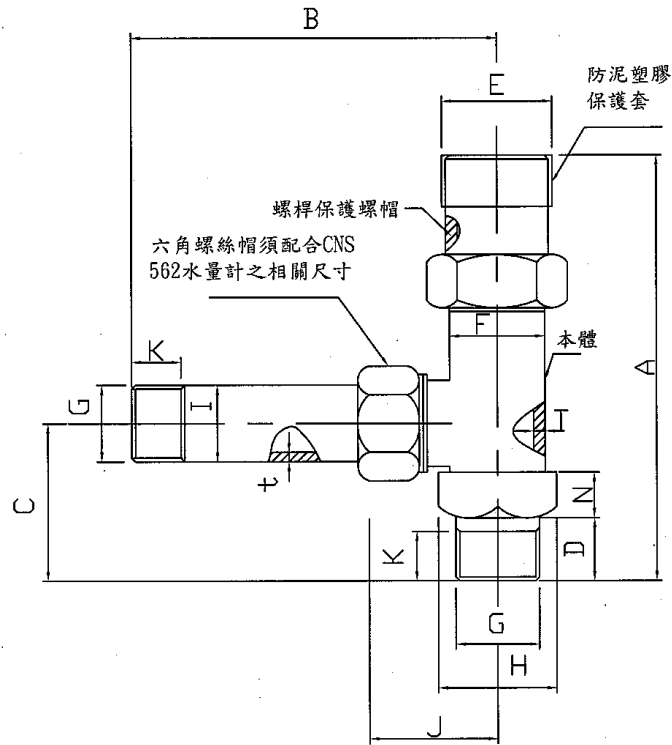


六角螺帽					單位：mm
規格	A(對邊)	B	B'	D	E
13	31	17	14	13.5±0.5	28.5±0.5
20	37	19	15	14.5±0.5	35.5±0.5
25	43	22	18	17.5±0.5	42.0±0.5
40	62	30	25	24.0±0.5	61.0±0.5

附註：

1. 為保持六角螺帽必須強度，螺帽外型須符合附圖五之外觀形狀且螺紋處之外徑 (B'範圍內) 不得漸縮或改變形狀。
2. 各部位之最低厚度：口徑 25mm 以下為 2.5mm 以上、口徑 40mm 為 3.0mm 以上。
3. 螺帽之雙邊倒角角度依 CNS-3128 規定倒角角度為 15~30 度。

台灣自來水公司
接合管(本體不銹鋼)尺寸檢驗報告單



契約編號及批次：

檢驗日期： 年 月 日

規格	主要尺寸													
	A	B	C	D	E(約)	F	T	G	t	I	H(約)	J	N	
13	≤140	≤100	≤55	20±3	33	30±1	≥2.8	R1/2-14	2.77±0.35	21.34	+0.4 -0.8	26	≥32	≥18
20	≤150	≤110	≤60	25±3	33	30±1	≥2.8	R3/4-14	2.87±0.36	26.67	+0.4 -0.8	32	≥35	≥20
25	≤170	≤120	≤70	25±3	36	35±1	≥3.3	R1-11	3.38±0.42	33.4	+0.4 -0.8	37	≥40	≥22
40	≤220	≤150	≤85	30±3	52	50±1	≥4.0	R1 1/2-11	3.68±0.46	48.26	+0.4 -0.8	52	≥54	≥25

檢驗結果：

檢驗員：

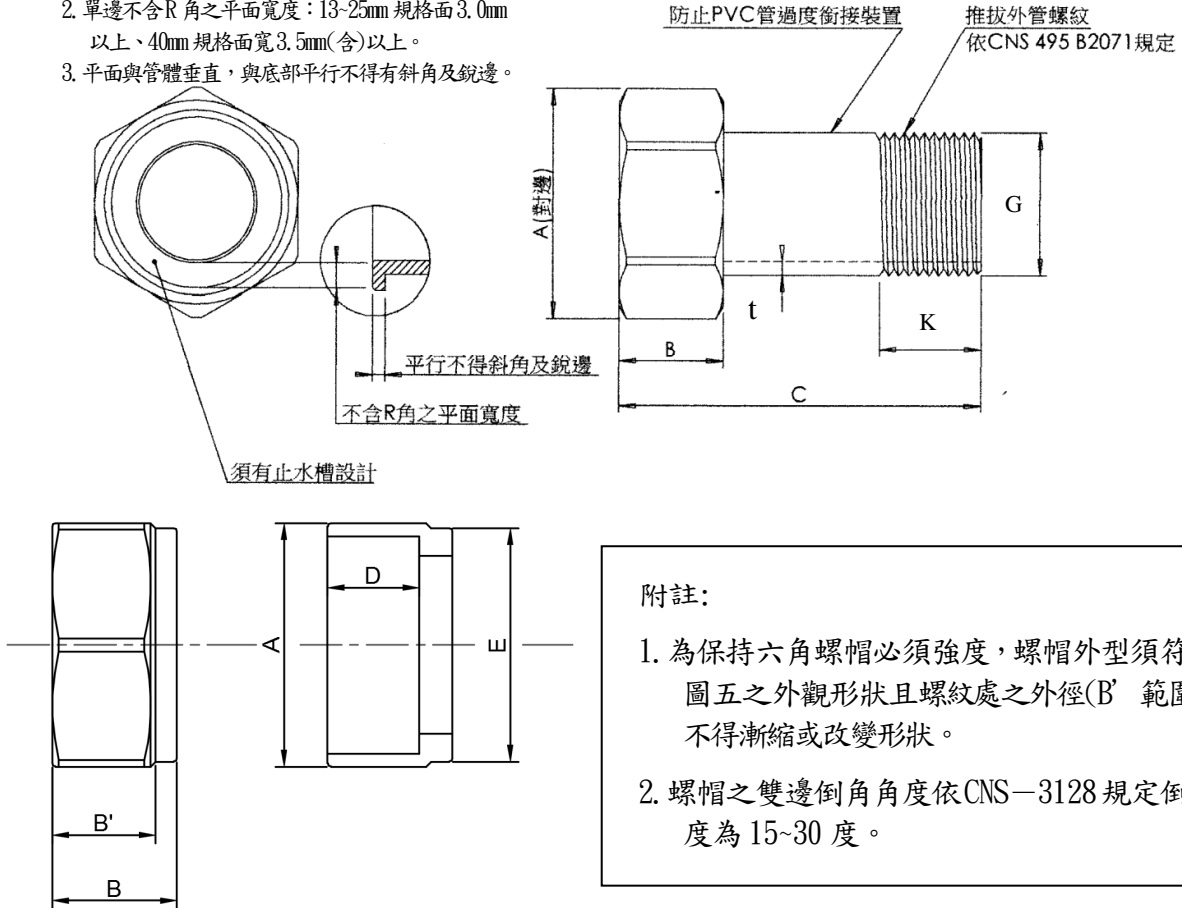
承製廠商：

台灣自來水公司

接合管(本體不銹鋼)-由令及螺帽尺寸檢驗報告單

不銹鋼由令之止水面：

1. 平面須有止水槽設計。
2. 單邊不含R角之平面寬度：13-25mm 規格面3.0mm以上、40mm 規格面寬3.5mm(含)以上。
3. 平面與管體垂直，與底部平行不得有斜角及銳邊。



附註：

1. 為保持六角螺帽必須強度，螺帽外型須符合附圖五之外觀形狀且螺紋處之外徑(B' 範圍內)不得漸縮或改變形狀。
2. 螺帽之雙邊倒角角度依CNS-3128規定倒角角度為15~30度。

契約編號及批次：

檢驗日期： 年 月 日

規格	主要尺寸-mm.							螺帽外型與角度
	A(對邊)	B	B'	C	D	E	厚度	
13	31	17	14	60	13.5±0.5	28.5±0.5	≥2.5	
20	37	19	15	66	14.5±0.5	35.5±0.5	≥2.5	
25	43	22	18	75	17.5±0.5	42.0±0.5	≥2.5	
40	62	30	25	90	24.0±0.5	61.0±0.5	≥3	

檢驗結果：

檢驗員：

承製廠商：

二十一、不銹鋼直管及 S 形管規範

1 通則

1.1 本章概要

- 1.1.1 說明有關自來水給水用戶外線用不銹鋼鋼管之供應、檢驗、等及相關規定；口徑 20mm~50mm。
- 1.1.2 使用壓力：最高使用壓力 10kg/cm²。
- 1.1.3 在標的物範圍內（詳如表一）乙方應提供一切人工、材料（由甲方供給者除外）、製造、機具、設備、檢驗、搬運、安全防護等及其他為完成本標的物之規定，依照契約規定辦理。

表一

項次	標稱口徑	數量 (公尺)
	Mm	
1	20	
2	25	
3	40	
4	50	

- 1.1.4 交貨地點：〔甲方倉庫或指定工地〕。
- 1.2 工作範圍
 - 1.2.1 乙方應提供自來水給水用戶外線用不銹鋼鋼管之供應，並完成器材之製造、檢驗、管理維護等工作。
- 1.3 相關標準
 - 1.3.1 CNS—13392—G3258 一般配管用不銹鋼鋼管。
 - 1.3.2 CNS—2608—G2018 鋼料之檢驗通則
 - 1.3.3 ASTM—A312 無縫與焊接不銹鋼管
- 1.4 現場環境
 - 1.4.1 使用環境：本設備器材係埋設於土中，依其尺寸所挖掘管溝深度埋設。
- 1.5 保固
 - 1.5.1 保固期限為〔2〕年。
- 1.6 運送、儲存及處理
 - 1.6.1 器材製造、運送、裝置過程均應注意安全並符合職業安全衛生法規定。
 - 1.6.2 材料之儲存，應安置於適當之位置上以防變形；如置室外應設有適

當之遮棚保護措施。

1.6.3 材料之吊放點及支撐點，應注意以防損壞，且裝卸及放置時應避免材料相互碰撞。

1.6.4 材料應妥加包紮以防運搬時受損；其兩端端口應加以不易破裂之防塵措施封住，以防污染。裝運時乙方應備有適當之運搬設備並小心裝卸。

2 產品

2.1 材料規格：316TPD

2.1.1 品質：

單位：%

種類 符號	品質水準							
	C	Si	Mn	P	S	Ni	Cr	Mo
316TP	0.08 以下	1.00 以下	2.00 以下	0.045 以下	0.03 以下	10.00~ 14.00	16.00~ 18.00	2.00~ 3.00
拉力試驗	抗拉強度 53kgf/mm ² 以上；伸長率 35% 以上							
壓扁試驗	壓扁至外徑的 2/3 高度，不得有破裂、裂縫擊傷痕							
空氣壓試驗	加空氣壓力至 6kgf/cm ² 保持 5 秒鐘，不得漏氣							
水壓試驗	加水壓至 25kgf/cm ² 維持 1 分鐘，不得有漏水及其他異常							
渦電流檢測	不得有有害的缺陷							
溶出試驗	濁度	色度	臭氣	異味	鐵及其化合物		六價鉻 (VI)	
	2 度以下	5 度以下	無異常	無異常	0.3mg/L 以下		0.05mg/L 以下	

2.1.2 尺寸：

(1) 直管

表二

標稱管徑 mm	外徑 (mm) 及容許差		厚度 (mm) 及容許差		每支長度及 容許差 (mm)	
20	22.22	+0, -0.37	1.0	±0.1	4000	+15 -0
25	28.58	+0, -0.37	1.0	±0.1		
40	42.7	±0.43	1.2	±0.12		

50	48.6	±0.49	1.2	±0.12		
----	------	-------	-----	-------	--	--

(2)形管：詳如附圖。

2.1.3 外觀：

(1)直管兩端應修邊、焊道須平順、無殘留之焊渣、兩端面應與管軸成直角。

(2)於直管之外側每間隔一公尺，須用不易消失之方法標示台水、製造年、月、廠商標誌、管徑、厚度、SUS-316 等字樣。

3 施工

3.1 施工規範：本設備器材相關施工作業要點，均依據下述規範（最新版）規定辦理。

3.1.1 台灣自來水公司自來水管理設工程施工說明書。

3.1.1 自來水用水設備標準。

3.1.3 台灣自來水公司用水設備申裝作業要點。

3.2 施工安裝示意圖

3.2.1 不銹鋼直管、管接頭與接合管施工安裝配接示意圖（如附圖一）。

3.3 檢驗、驗收（檢驗係驗收之過程，應於交貨期限內辦理完成）

3.3.1 製造中檢驗：

乙方應依規格製造及檢驗；有關性能（含抗拉強度、伸長率、壓扁試驗等）依 CNS 13392 之規定自行檢驗，尺寸（詳如表二）、外觀及化學成分分析等應依本規範第 2 節之規定自行檢驗。於交貨時應檢附該製造商之出廠證明及上述之品管紀錄，供甲方審查，列為驗收之必要文件。

3.3.2 驗收：

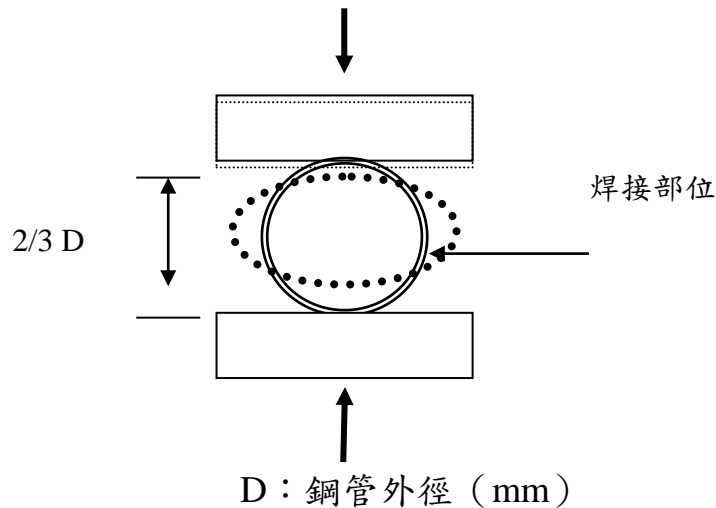
貨品全部交清時，由甲方訂期會同乙方代表，於貨品存放地點依下列規定取樣及檢驗。辦理化學成分檢驗須送政府檢驗單位、公立學術機構或取得財團法人全國認證基金會(TAF) 認證之公正第三者檢驗（檢驗費用由乙方負擔），功能檢驗於廠商工廠辦理，廠商工廠之檢驗儀器設備須經財團法人全國認證基金會(TAF)檢校認可之公正第三人校正實驗室校正合格，且在有效期限內者。現場試驗所需試驗儀器設備、場地等一切費用由廠商負擔，並須補足因取樣短少之數量。

(1)取樣：

每批按標稱口徑（S管不另取樣），每 500 支為一組，各項餘數不分口徑再合併編組，每 500 支為一組，不分口徑合併編組所剩零數再編 1 組。每組以最大口徑為取樣，各抽驗 1 支。

(2)檢驗項目：

- A.外觀檢查：由驗收人員就管之外觀、形狀、尺寸逐項檢驗。
- B.水壓試驗：由驗收人員將整支直管之兩端封閉，加水壓至 $25\text{Kg}/\text{CM}^2$ 並持續 1 分鐘，不得有漏水現象及其他異樣。
- C.壓扁試驗：由驗收人員自抽樣之直管切取 50mm 以上之環狀試片，於室溫下，將試片夾置於兩平行板間，壓縮兩平行板至管之 $2/3$ 高度時，其管壁不得有傷痕或裂痕產生。試驗時其接縫處應放置與壓縮方向成直角之位置，如下圖所示。



- D.由驗收人員自抽樣之直管切取 50mm 長之環狀試片，會同乙方送請檢驗機構，實施化學成分分析（須符合本規範 2.1.1 品質要求）。
 - E.由驗收人員自抽樣之直管切取 50mm 長之環狀試片，會同乙方送請檢驗機構，實施拉力試驗（須符合本規範 2.1.1 品質要求）。
- (3)重驗：上列各項試驗，如有任何一項不合格時，應依 CNS 2608 第 9 節之規定進行重驗並決定合格與否。
- (4)經上述各項檢驗不合格者，應退貨改善；經退貨改善二次仍不合格者，本公司得予以解約。

4 計量與計價

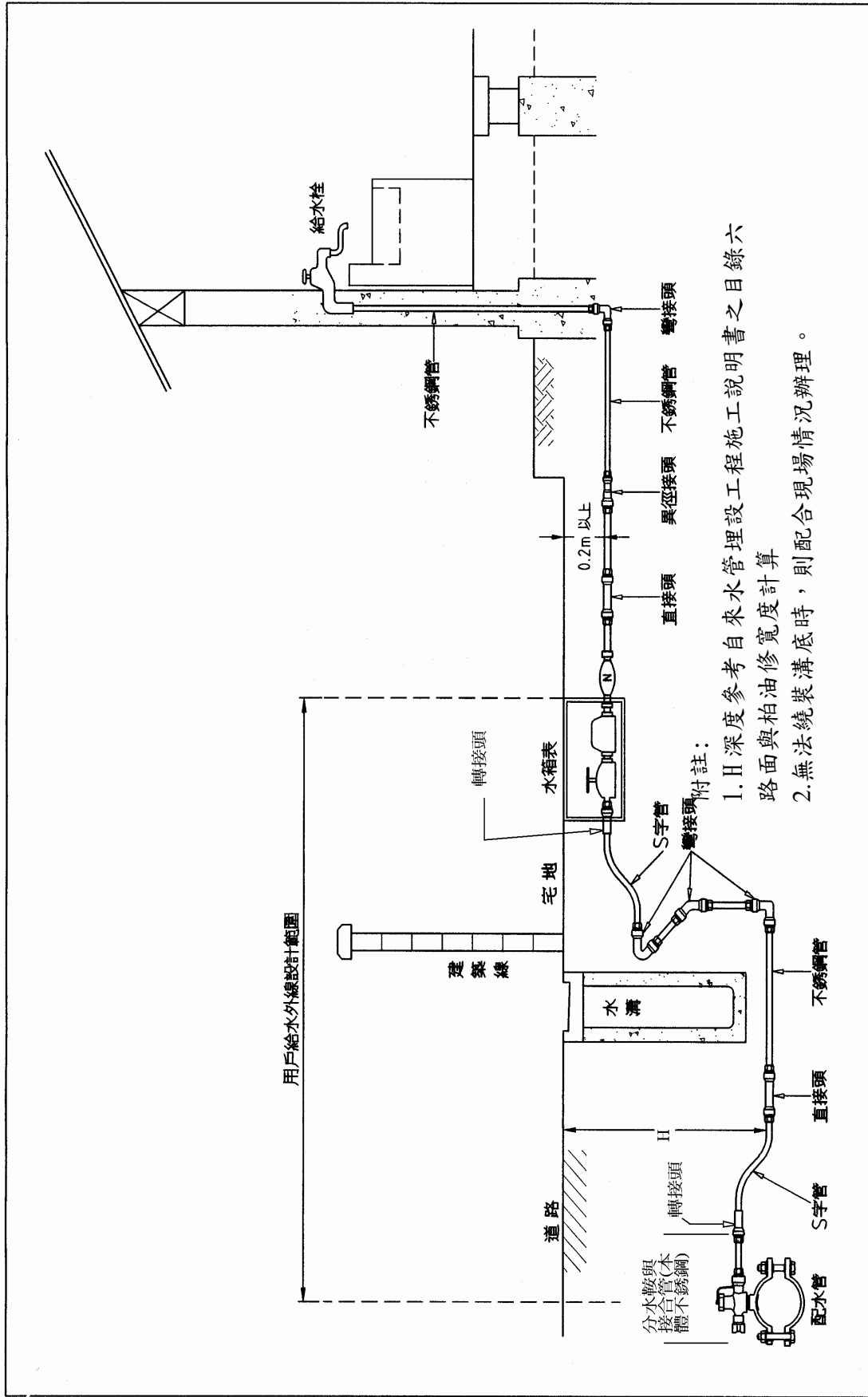
4.1 計量

- 4.1.1 本不銹鋼鋼管按契約以 m 為計量標準，並以實做計量。
- 4.1.2 本項作業之附屬工作除另有規定者外，將不予計量，其費用視為已包括於整體計價之項目內。如（1）吊裝工程（2）環境安全維護（3）材料之檢驗費用（4）備品（5）[] 等。

4.2 計價

- 4.2.1 本不銹鋼鋼管按契約以 m 為單價給付。
- 4.2.2 付款單價已包括供應所用之人工、材料、保險、管理、利潤什費與附帶設備、運輸、檢驗等及為完成本工作所需費用在內。

〈本章結束〉



附圖一 不銹鋼直管、管接頭與接管施工安裝配接示意圖

二十二、自來水用不銹鋼波狀管規範

1. 通則

1.1. 本章概要

1.1.1. 說明有關自來水給水用戶外線用不銹鋼波狀管（以下簡稱波狀管）之供應、檢驗等相關規定；口徑 20mm~50mm。

1.1.2. 在標的物範圍內（詳如表一）承包商應提供一切人工、材料（由業主供給者除外）、製造、機具、設備、檢驗、搬運、安全防護等及其他為完成本標的物之規定，依照契約規定辦理。

表一

項次	標稱口徑	數量 (公尺)
	mm	
1	20	
2	25	
3	40	
4	50	

1.1.3. 交貨地點：〔業主倉庫或指定工地〕。

1.2. 工作範圍

1.2.1. 承包商應提供自來水給水用戶外線用波狀管之供應，並完成器材之製造、檢驗、管理維護等工作。

1.2.2. 本規格適用於工作水壓 10kgf/cm² 以下之自來水用給水用戶外線波狀管。

1.3. 相關標準

1.3.1. CNS-13392-G3258 一般配管用不銹鋼鋼管。

1.3.2. CNS-15604-G3276 自來水用不銹鋼波狀管。

1.3.3. CNS-2608-G2018 鋼料之檢驗通則。

1.3.4. ASTM—A312 無縫與焊接不銹鋼管。

1.4. 現場環境

1.4.1. 使用環境:本設備器材係埋設於土中，依其尺寸所挖掘管溝深度埋設。

1.5. 保固

1.5.1. 保固期限為〔3〕年。

1.6. 運送、儲存及處理

1.6.1. 器材製造、運送、裝置過程均應注意安全並符合職業安全衛生法規定。

1.6.2. 材料之儲存，應安置於適當之位置上以防變形；如置室外應設有適當之遮棚保護措施。

1.6.3. 材料之吊放點及支撐點，應注意以防損壞，且裝卸及放置時應避免材料相互碰撞。

1.6.4. 材料應妥加包紮以防運搬時受損；其兩端端口應加以不易破裂之防塵措施封住，以防污染。裝運時承包商應備有適當之運搬設備並小心裝卸。

2. 種類及記號：波狀管之種類及記號如表 1。

表 1 波狀管種類及記號

種類	記號	用途
波狀管 B	CSST-316	供耐蝕性要求較高之給配水管用

3. 性能

3.1. 耐壓性：波狀管之耐壓性，依 5.3 節方法試驗，不可有外漏、破損等異常發生。

3.2. 伸縮性及殘留伸縮性：波狀管之伸縮性及殘留伸縮性，依 5.4 節方法試驗，並符合表 2 之規定。

表 2 伸縮性及殘留伸縮性

單位：mm

口徑	10kgf/cm ² 時之伸縮量	10kgf/cm ² 減壓 至無壓 ^註 後之 殘留伸縮量	25kgf/cm ² 時之伸縮量
20、25	1.0 以下	0.5 以下	5.0 以下
40、50	2.0 以下	1.0 以下	10.0 以下

備註：所謂無壓乃指 0.25kgf/cm² 以下

- 3.3. 彎曲性：波狀管之彎曲性，依 5.5 節方法試驗，不可有外漏等異常發生。
- 3.4. 壓扁性：波狀管之壓扁性，依 5.6 節方法試驗，表面不可有傷痕、裂痕等異常發生。
- 3.5. 硬度：波狀管之硬度，依 5.7 節方法試驗，必須低於 HV200（韋氏硬度值 200）。
- 3.6. 厚度減少率：波狀管厚度減少率，依 5.8 節方法試驗，必需低於 20%。
- 3.7. 溶出性：波狀管之溶出性，依 5.9 節方法試驗，並符合表 3 之規定。

表 3 波狀管溶出標準

項目	規定
濁度	2 度以下
色度	5 度以下
臭氣	無異常
異味	無異常
鐵及其化合物	0.3mg/L 以下
六價鉻	0.05mg/L 以下

備註：測試溫度為常溫狀態。

4. 產品

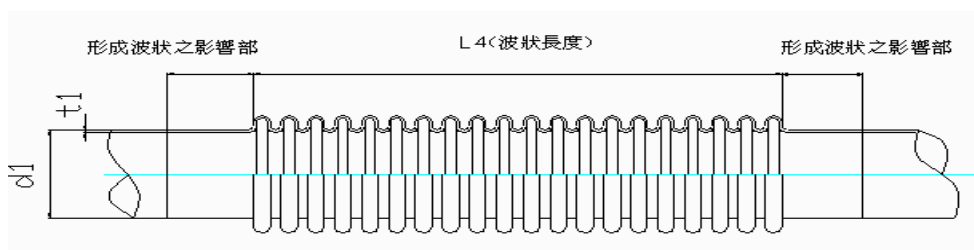
4.1. 外觀

4.1.1. 波狀管內、外及兩端各面應光滑平整，不可有任何使用上之缺陷。

4.1.2. 波狀管之兩端應與管軸成直角，波狀部應有 8 節，並保持平直。

4.2. 尺寸及容許誤差：波狀管之尺寸及容許誤差，依表 4 及表 5 規定。波狀部之內徑不可小於直管部之內徑。

表 4 波狀部之尺寸



單位：mm

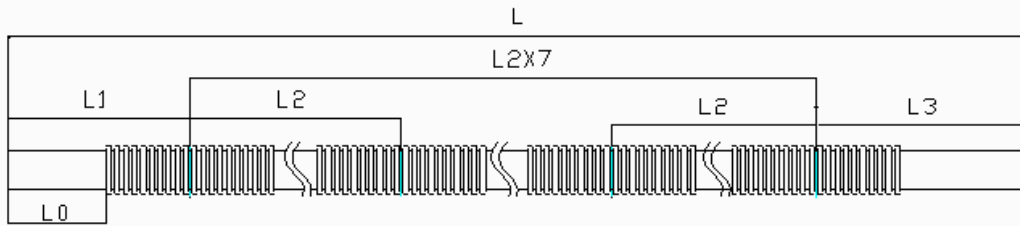
口徑	d1(直管部外徑)			t1(直管部厚度)		L4(波狀部長度)		波數
	基準尺寸	容許誤差	平均外徑容許誤差	基準尺寸	容許誤差	基準尺寸	容許誤差	
20	22.22	0 -0.37	無規定	1.0	±0.10	120	±10	15
25	28.58			1.0		120		15
40	42.70	±0.43	±0.2	1.2	±0.12	225	±20	20
50	48.60	±0.49	±0.25	1.2		225		20

備註 1. 直管部之平均外徑容許誤差，指直管部任意橫斷面之圓周除以圓周率 3.1416 所得之數值或互相垂直交會之 2 方向外徑測定值之平均值與基準尺寸之差。

2. d1(直管部外徑)之尺寸測定，排除形成波狀之影響部(40~50mm)之範圍執行之。

3. 所謂波數，指形成波狀部之波形數量。

表 5 波狀管之尺寸



單位：mm

口徑	L		L1		L2		L3		L0 (參考)
	基準 尺寸	容許 誤差	基準 尺寸	容許 誤差	基準 尺寸	容許 誤差	基準 尺寸	容許 誤差	
20	4000	大於 0	210	+ 10	475	±20	465	大於 0	150
25			210		475		465		150
40			265		460		515		152.5
50			265		460		515		152.5

4.3. 材料：波狀管材料性質應符合 CNS 13392 中 316TPD 或 JWVA G115 中 SSP-SUS316 或 JIS G3448 中 SUS316TPD 之規定。

4.3.1. 其化學成分如下：

單位：%

C	Si	Mn	P	S	Ni	Cr	Mo
0.08 以下	1.00 以下	2.00 以下	0.045 以下	0.03 以下	10~14	16~18	2~3

4.3.2. 機械性能：波狀管直管部之抗拉強度為 53kgf/mm² 以上，另伸長率則為 35% 以上

4.4. 製造方法：波狀管之製造採液體壓力膨脹成型法或其他方法進行波狀加工，加工成形後，依 CNS13392 或 JISG4304 或 JISG4305 之規定進行固溶化熱處理。

5. 試驗方法：

- 5.1. 外觀及形狀：依目視方法為之。
- 5.2. 尺寸：以分厘卡、游標卡尺、鋼製捲尺、金屬製直尺或具 0.05mm 以上精度之器具測定之。
- 5.3. 耐壓試驗：試驗裝置如圖 1，並依下列條件進行。
- 5.3.1. 水壓試驗：25kgf/cm² 水壓，持續 2 分鐘不漏水且無異狀。
- 5.3.2. 氣壓試驗：6kgf/cm² 氣壓，持續 5 秒鐘不漏氣且無異狀。

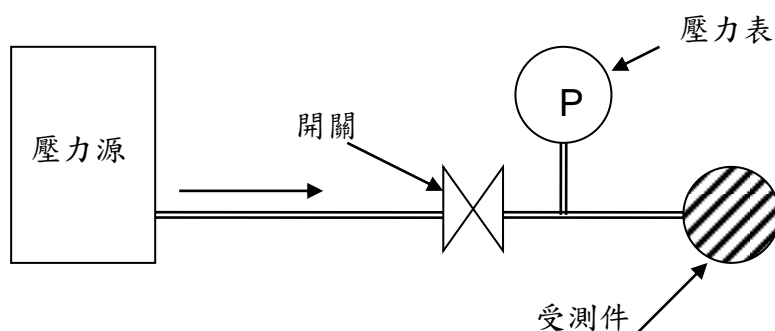


圖 1 波狀管耐壓試驗裝置圖

- 5.4. 伸縮性及殘留伸縮性試驗：取圖 2 之試驗管進行測試，試驗裝置如圖 3，並依下列順序辦理。
- 5.4.1. 將試驗管一端（固定端）接上壓力來源，另一端（自由端）密封，將試驗管內部充水，並抽出空氣。自由端應可朝軸心自由伸縮，其端點連接已固定之測微儀，將指針調整為零。
- 5.4.2. 於 1 分鐘內將壓力提升至 10 kgf/cm²，保持此壓力狀態測定伸縮量。
- 5.4.3. 將壓力減至 0.25 kgf/cm²，測定殘留伸縮量。
- 5.4.4. 於 1 分鐘內將壓力提升至 25 kgf/cm²，保持此壓力狀態測定伸縮量。

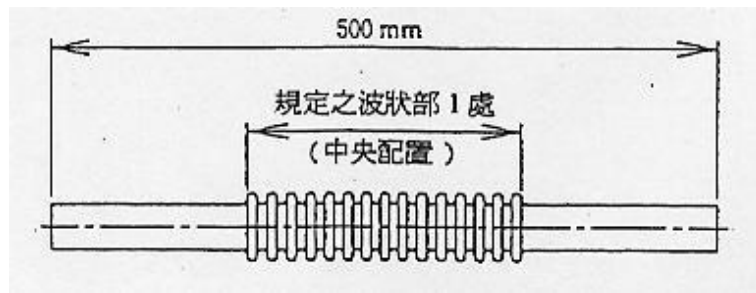


圖 2 波狀管試驗樣本之尺寸

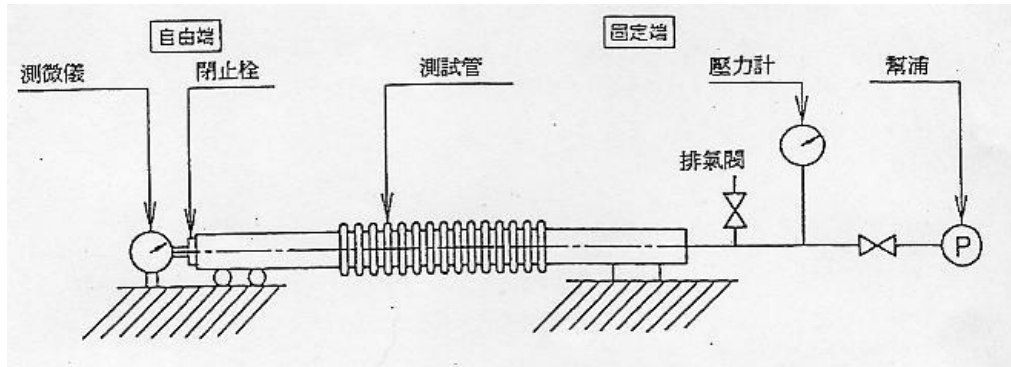


圖 3 伸縮量及殘留伸縮量試驗裝置

5.5. 彎曲試驗：取圖 2 之試驗管樣本進行試驗，試驗裝置如圖 4，並依下列順序辦理。

5.5.1. 將試驗管一端（固定端）接上壓力來源，另一端（自由端）密封，將試驗管內部充水，並將空氣排出。

5.5.2. 於 1 分鐘內將壓力提升至 1 kgf/cm^2 ，將波狀部沿金屬捲筒慢慢彎曲至 90 度（O→A 約 1 分鐘），依同樣速度回覆原狀態（A→O），再以相反方向彎曲至 90 度（O→B），依同樣速度回覆原狀態（B→O）。

5.5.3. 依表 6 規定之彎曲次數執行試驗。

5.5.4. 金屬捲筒之半徑（R）應介於 3 倍波狀管口徑範圍內，其形狀須與波狀部密合，不可使其變形，且具方便彎曲之特性。

5.5.5. O→A 或 A→O 算 1 次，如果是 O→A→O→B→O 就算 4 次。

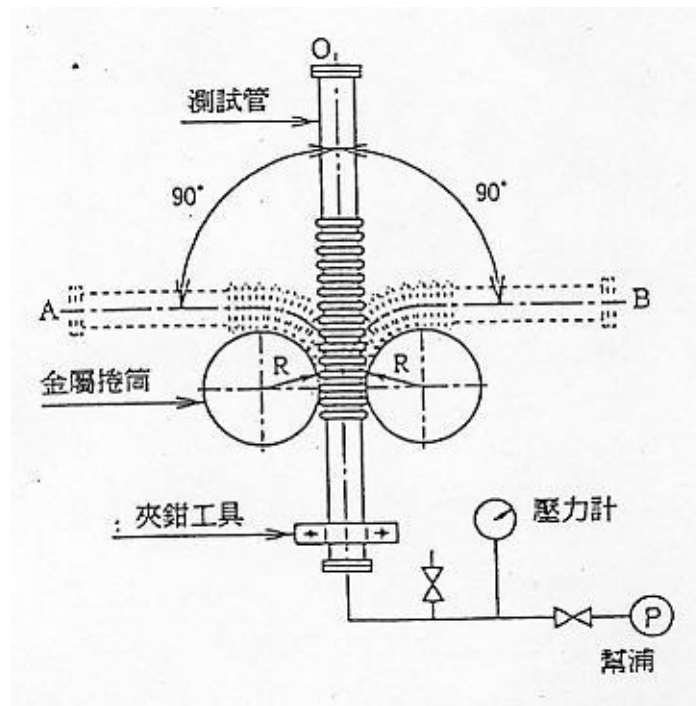


圖 4 彎曲測試裝置

表 6 彎曲次數

口徑(mm)	彎曲次數
20	20
25	
40	10
50	

5.6. 壓扁試驗：取波狀部 1 處，放置於二平板間，徐徐壓至波狀管最大外徑 2/3 高度處。試驗時，波狀管之溶接線應與壓縮方向垂直，如圖 5 所示：

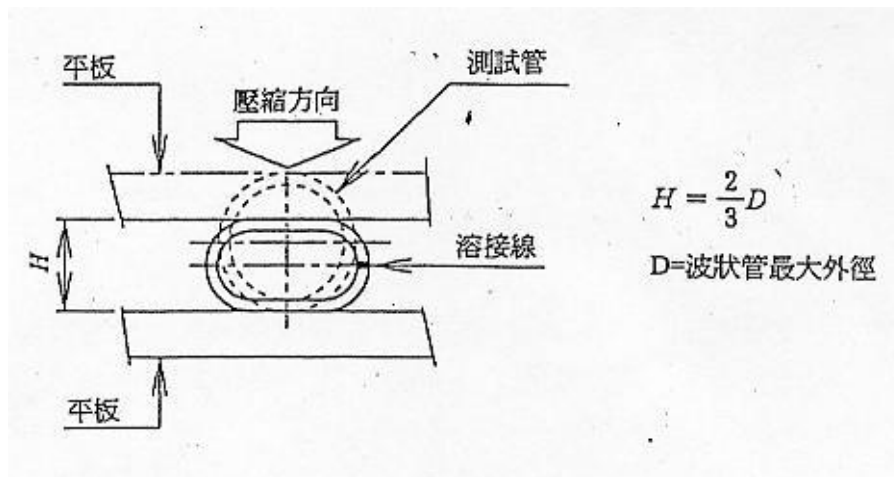


圖 5 壓扁試驗裝置

5.7. 硬度試驗：波狀管之硬度試驗，依圖 6 所示之測定處，以微小硬度測試機進行測試。試驗方式及數值計算方法如下。

5.7.1. 試驗方式：試驗材料須包含波狀部 1 個波峰，寬度 10mm，測定面塗裝須光滑如鏡面一般。

5.7.2. 數值計算方法：測定位置如圖 6 所示之波峰、波谷及中間等 3 處，各處取 4 點，並計算各測定結果之平均值。

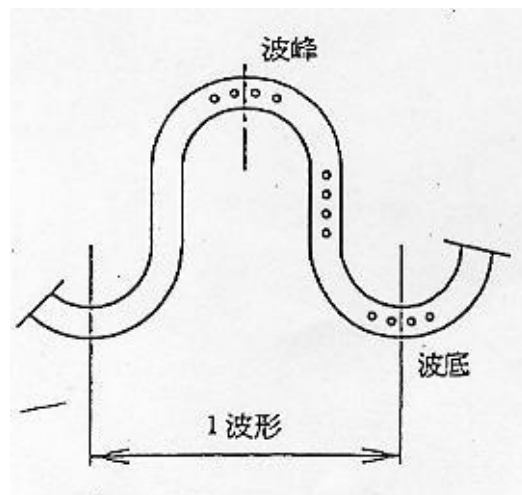


圖 6 硬度試驗測定處

5.8. 厚度減少試驗：依圖 7 所示之位置以分厘卡測定波狀部（1 處）之兩端及中央部波峰之斷面厚度，及直管斷面厚度。厚度減少率以下列算式求得。

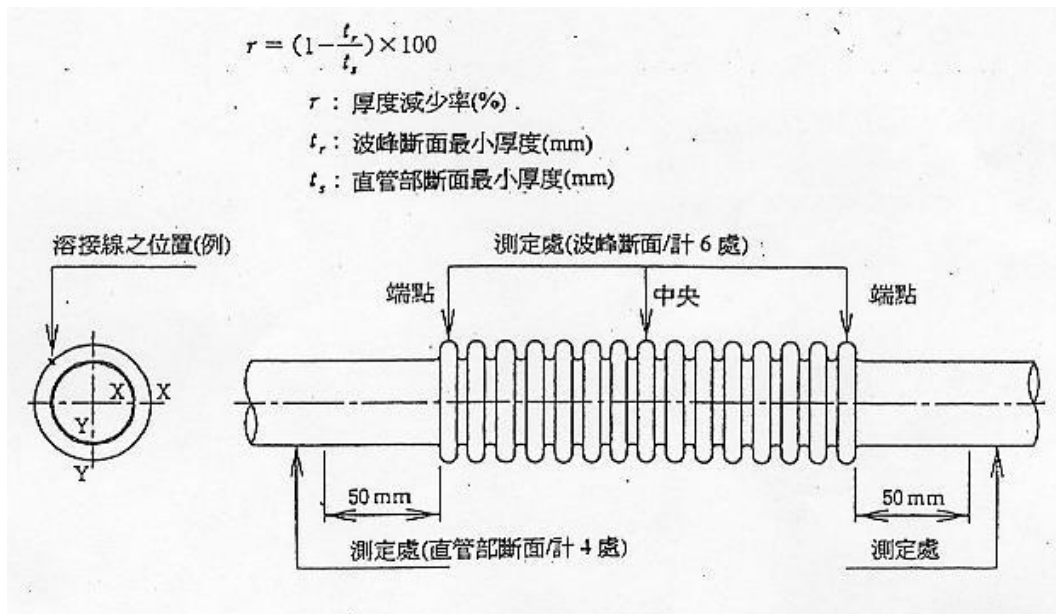


圖 7 厚度測定處

- 5.9. 溶出試驗：依 CNS 13392 或 JIS S3200-7 之方法進行試驗(承商所附報告須為通知交貨翌日前六個月以內檢驗合格證明)。
6. 標示：在波狀管外側適當位置，以非水性顏料標示下列事項。
- 6.1. 「台水」記號。
 - 6.2. 口徑。
 - 6.3. 種類記號。
 - 6.4. 製造業者名稱或其略稱。
 - 6.5. 製造年或其略號(西曆 4 碼)。
7. 廠商自主檢查：承商應依規格製造及檢驗，有關性能、外觀、尺寸應依本規範第 3~6 節各項規定辦理自主檢驗，於交貨時檢附品管紀錄及材質檢驗合格報告，列為驗收必備文件。
8. 驗收：貨品全部交清後，由本公司會同廠商代表於貨品存放地點，依下列 8.1 取樣規定取樣，再依 8.2 所列所有檢驗項目送交本公司指定之檢驗機構辦理檢驗，如檢驗機構無相關設備，則測試機具需由廠商提供，

所需檢驗費用均內含於採購費用中，廠商另需補足因取樣短少之數量。

8.1. 取樣：每批按標稱口徑，以 500 支為 1 組，不足 500 支及餘數則不分口徑合併編組，以 500 支為 1 組，合併編組後所剩餘數達 200 支(含)以上再編 1 組，若整批各口徑數量合計不足 500 支，則混編為一組。每組各抽驗 1 支。

8.2. 檢驗項目

8.2.1. 試驗

- 1.外觀、尺寸及標示檢查：依本規範第 4.1、4.2 及第 6 節規定施行。
- 2.耐壓性試驗：依本規範 3.1 節規定施行。
- 3.彎曲性試驗：依本規範 3.3 節規定施行。
- 4.壓扁試驗：依本規範 3.4 節規定施行。

8.2.2. 材質檢驗：每組切取管環乙節實施化學成分試驗。

8.2.3. 再試驗：上列各項試驗，如有任何一組不合格時，由該組另行加倍取樣，再作一次試驗，必須全部符合規範，否則為不合格，整批應予退貨；經退貨改善二次仍不合格者，本公司得予以解約，承包商不得異議。

9. 施工(配管裝接)

9.1.1 施工規範：本設備器材相關施工作業要點，均依據下述規範(最新版)規定辦理。

(1)台灣自來水公司自來水管理設工程施工說明書。

(2)台灣自來水用水設備標準。

(3)台灣自來水公司用戶用水設備申裝作業要點。

9.2 施工作業(配管)裝接

9.2.1 不銹鋼波狀管彎折及尺寸調整

(1)參考管溝開挖實況，先在地面上將不銹鋼波狀管略作彎折作業。

(2)不銹鋼波狀管彎折時，波狀部要保持平順狀態，並且每處波峰都要均等，亦即波狀管彎折時應於波狀部中點向兩側均等彎曲；波狀部接近管端或口徑較大時，應使用專用彎曲工具施作。

(3)依照開挖狀況再次調整波狀部彎折角度，且須注意彎曲角度應介於零度至九十度內，不可超過九十度(參考圖號3-1)；再依照配管長度裁切。

(4)裁切不銹鋼波狀管時，盡量使用專用的回轉式不銹鋼管切管器。

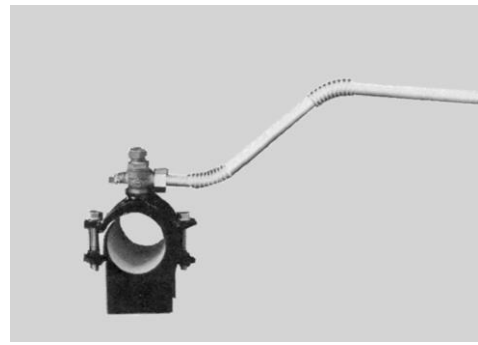
(5)若使用其他工具裁切時，一定要清除斷面上的毛邊，避免傷及接頭上的墊圈。

9.2.2 配合安裝分水栓

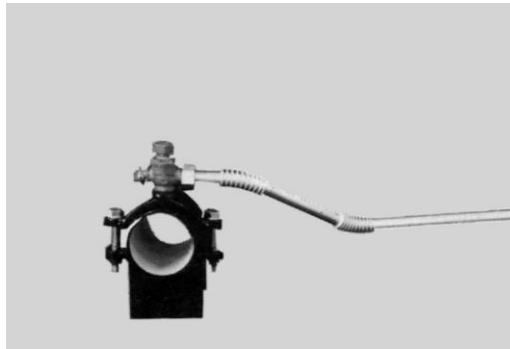
(1)分水栓分歧處的配管方式，如照片1, 2, 3，應在分歧處最近的波狀部位往下彎折(參考照片1)，或者往上彎折(參考照片2)。若無法往上或往下彎折時，應往水平方向彎折(參考照片3)。



(照片1)正確的安裝方式(正常)



(照片2)正確的安裝方式(幹管較深時)



(照片3)正確的安裝方式(橫向左右彎折)
(配管與幹管同深度時)

(2)安裝分水栓後，不要過度彎折調整角度，否則會影響分水栓固定的穩定性。

9.2.3 腐蝕預防

(1)若在特殊的土壤條件下埋設，有必要時需使用塑料保護套或防蝕膠布覆蓋不銹鋼波狀管，以防止腐蝕。

(2)使用塑料保護套時，將塑料保護套直接接觸不銹鋼波狀管外面，並應每50cm 一處以防蝕膠布固定之。

(3)使用防蝕膠布時，每圈都要有足夠的重疊區域(至少1/5)，以避免產生空隙。

9.2.4 與不同管材接合時

不銹鋼波狀管與其他管材直接接合時，應注意電蝕發生的風險。下表為與不同管材間的接合情形。

接合管材	接合性	說明	處理方法
銅合金管、銅管	可	不銹鋼與銅管電位相近，實際使用沒有問題	可使用一般通用的接頭。
PVCP 管 HIWP 管	可	該等管材為電流的不良導體，因此沒有問題	
鋼管、鍍鋅鋼管	不佳	不銹鋼與鐵的電位差偏大，因此需要絕緣措施	使用之接頭須具絕緣功能。

9.2.5 其他施工上須注意的事項

- (1) 埋設時，請留意不要將不銹鋼波狀管的波狀部分碰觸石頭等硬質障礙物。
- (2) 若不銹鋼波狀管貫通受水槽等牆壁，請避免接觸結構體內的鋼筋，並必須施以防蝕措施，避免發生電蝕情形。
- (3) 不銹鋼波狀管及所有接頭材應避免衝擊情形，否則易造成瑕疵、凹陷及扁平等狀況。
- (4) 存放或施作前，請使用帆布等覆蓋不銹鋼波狀管做保護，以避免接觸泥土、砂石及鐵材等雜物。
- (5) 不銹鋼波狀管同一波狀部不可彎曲兩個方向，以避免異常變形產生破損斷裂。
- (6) 不銹鋼波狀管裝設於人行道時，若人行道管溝深度50cm以下時，則30cm以下須以PC保護。

9.3 施工安裝示意圖

波狀管、管接頭與鞍帶分水鞍施工安裝配接示意圖（如附圖：給水外線裝置（一）及（二），圖號 1-1 及 2-1。），惟實際施作情形得考量配合現場施工環境，並確實按附圖「給水外線裝置（三），圖號 3-1—波狀管施工工具及注意事項」施工。

10. 計量與計價

10.1 計量

10.1.1 本波狀管按契約以 m 為計量標準，並以實做計量。

10.1.2 本項作業之附屬工作除另有規定者外，將不予計量，其費用視為已包括於整體計價之項目內。如 (1) 吊裝工程 (2) 環境安全維護 (3) 材料之檢驗費用 (4) 備品 (5) [] 等。

10.2 計價

10.2.1 本波狀管按契約以 m 為單價給付。

10.2.2 付款單價已包括供應所用之人工、材料、保險、管理、利潤什費與附帶設備、運輸、檢驗等及為完成本工作所需費用在內。

11. 附錄：鞍帶分水栓(搭配不銹鋼波狀管或不銹鋼管)之施工作業程序

11.1 鞍帶分水栓安裝

- (1)於配水管選擇鞍帶分水栓適當安裝位置，並擦拭清潔。
- (2)安裝鞍帶分水栓並以水平規尺檢查，確保分水栓角度正確。
- (3)以扭力扳手(調好適當扭力)確實固定配水管上鞍帶分水栓。



(以水平規尺檢查)



(以扭力扳手固定鞍帶分水栓)

11.2 配水管鑽孔施工(以手動十字鑽孔機為例)

- (1)首先確認分水栓球閥已是全開狀態。
- (2)卸下分水栓頭蓋後，安裝鑽孔機轉接頭於分水栓頂部。
- (3)安裝鑽孔機主體於轉接頭，並確認鑽孔機主體與分水栓安裝穩固。
- (4)操控鑽孔機主體-以逆時針方向旋轉緩慢施加鑽頭壓力(注意施加力道要適中，不宜過快)。

- (5) 操控鑽孔機鑽頭-以順時針方向旋轉鑽頭把手，進行配水管鑽削分水孔。
- (6) 連接排水管至分水栓出水口，俾於確認鑽孔完成後引導排放鑽孔產生之鐵屑。
- (7) 退轉鑽孔機鑽頭-以逆時針方向旋轉鑽頭把手，確認鑽頭離開至分水栓球閥之上。
- (8) 關閉分水栓球閥阻斷出水，以利後續鑽孔機主體拆卸等作業。
- (9) 拆卸鑽孔機主體、轉接頭及排水管，進行後續施作防蝕套環作業。



(十字鑽孔機及施工工具)



(安裝接合器於鞍帶分水栓上)



(十字鑽孔機及鑽頭)



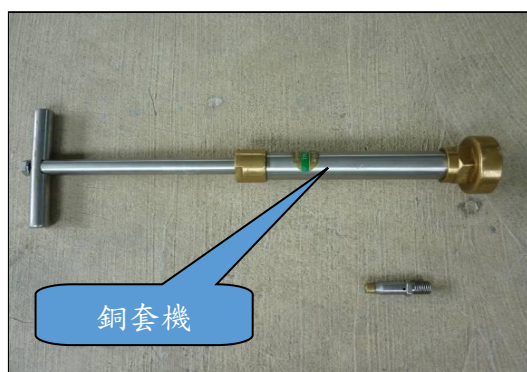
(十字鑽孔機裝置及施工)



(十字鑽孔機施工及排水)

11.3 配水管防蝕套環施工

- (1) 安裝銅套機轉接頭於分水栓頂部。
- (2) 安裝銅套機主體及延伸頭。
- (3) 將防蝕套環裝置於延伸頭。
- (4) 將銅套機主體於轉接頭，並確認鑽孔機主體與分水栓安裝穩固。
- (5) 檢查確認分水栓球閥是否在全開狀態。
- (6) 使用木質榔頭並以適當力量槌擊銅套機頂部，讓防蝕套環迫進配水管分水孔。
- (7) 當防蝕套環完全迫進配水管分水孔，防蝕套環將會自行脫離銅套機。
- (8) 完成防蝕套環裝置後退離銅套機主軸，關閉分水栓球閥阻斷出水。
- (9) 確認分水栓球閥關閉後，即可鬆開銅套機轉接頭並拆下銅套機。
- (10) 檢查確認分水栓頭蓋內止水墊圈無脫落后，裝上並鎖緊分水栓頭蓋。



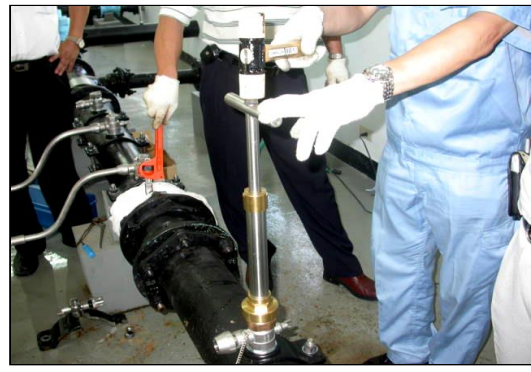
(十字鑽孔機及鑽頭)



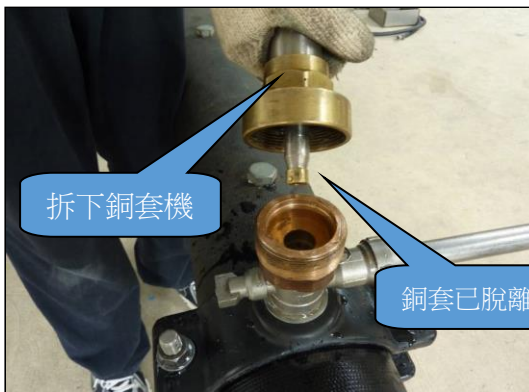
(十字鑽孔機裝置及施工)



(安裝銅套機)



(打入防蝕套環)



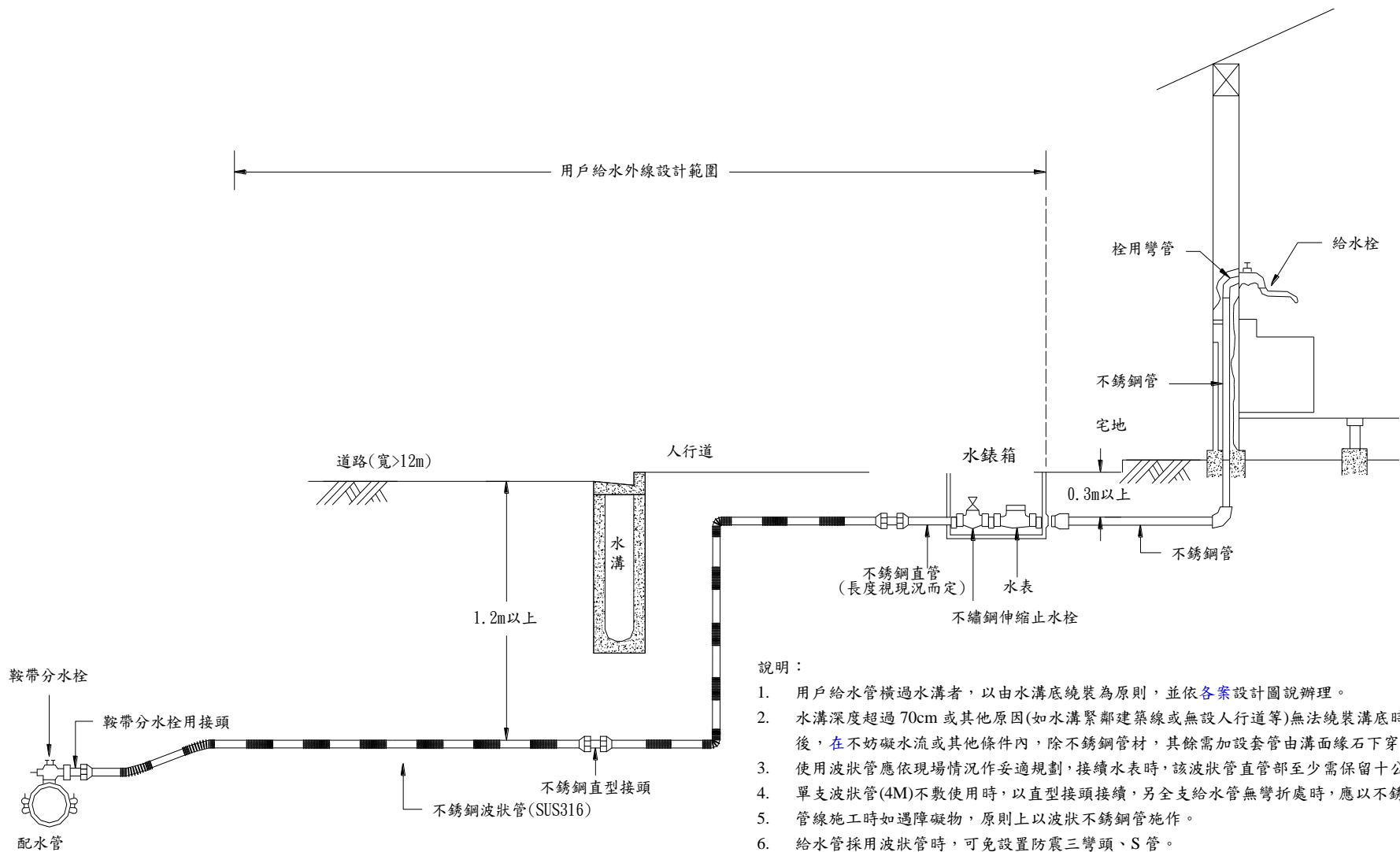
(鬆開轉接頭拆下銅套機)



(防蝕套環裝置完成)

完成上述鞍帶分水栓裝設，後續依本規範第 9 章節進行不銹鋼波狀管或不銹鋼管等用戶外線裝接作業。

〈本章結束〉

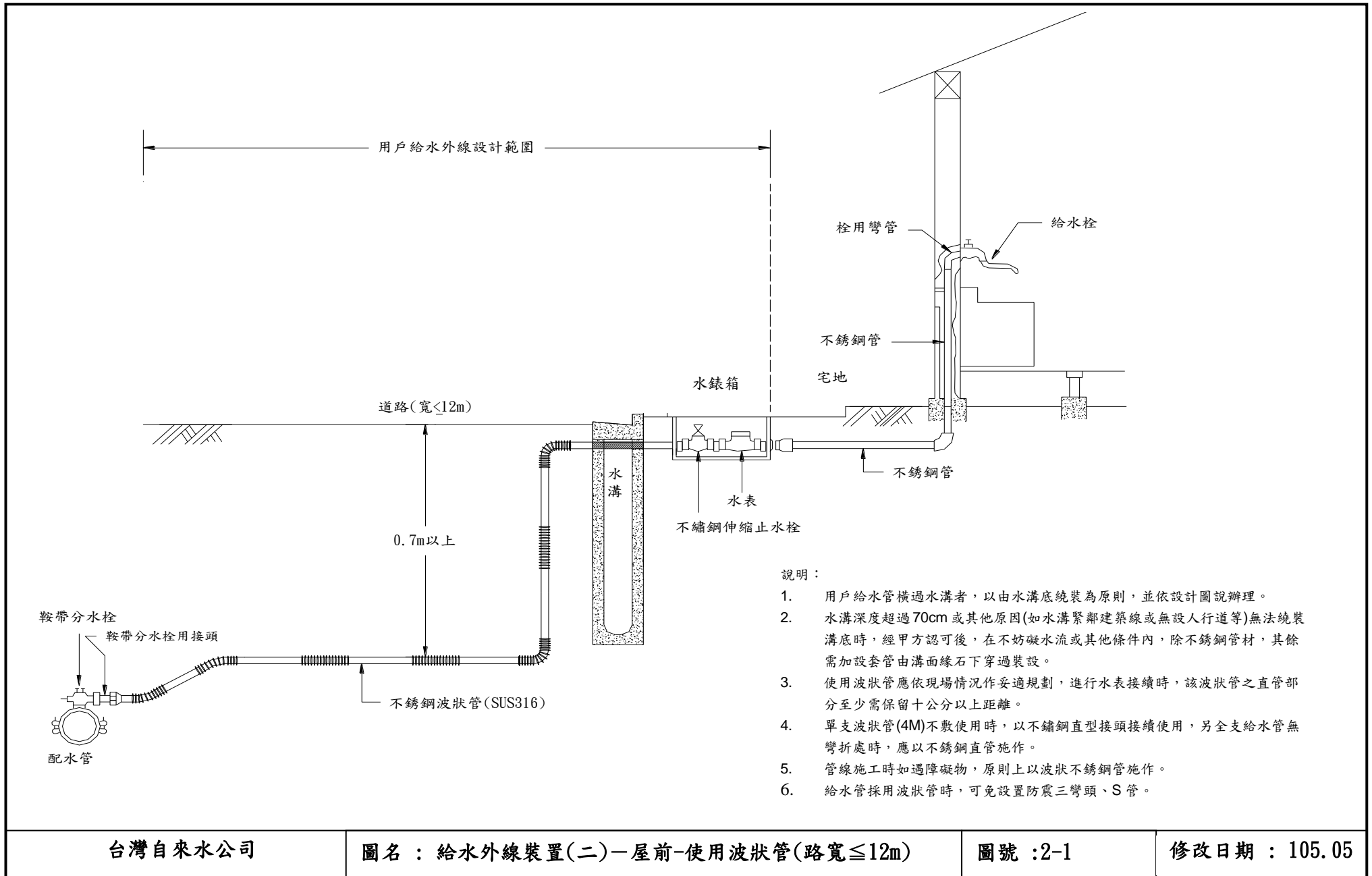


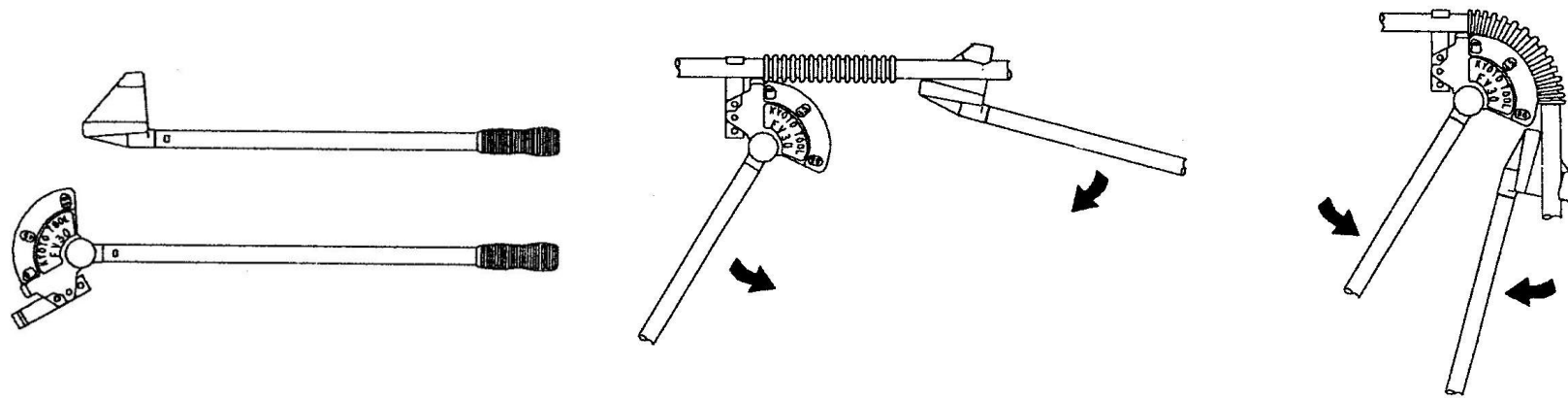
台灣自來水公司

圖名：給水外線裝置(一)-屋前-使用波狀管(路寬>12m)

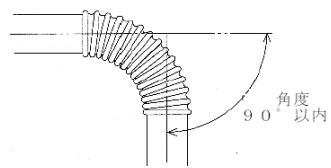
圖號：1-1

修改日期：105.05

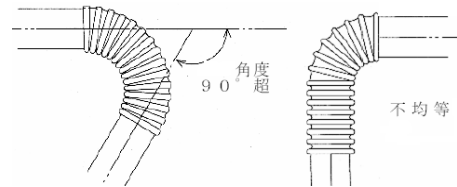




波狀管施工器具使用前使用後



正確範例



錯誤範例

二十三、不銹鋼管接頭規範

1 通則

- 1.1 適用範圍：使用於 CNS13392 自來水用不銹鋼管接合用之接頭，其口徑 20 公厘～50 公厘。
- 1.2 使用壓力：最高使用壓力 10Kgf/cm²。
- 1.3 接合方式：需為地下埋設用伸縮可撓式接頭，其接合方式是以套形螺母旋緊，將橡膠墊圈壓入接頭本體中，以保持水密性，並使內部零件產生防脫阻力，吸收由外力所造成之軸向變動(伸縮)及橫向變動(偏角)。

2 產品

- 2.1 品質：
- 2.1.1 外觀：接頭及本體內外面需光滑，不得有龜裂、砂孔、毛邊等。
- 2.1.2 形狀：接頭形狀參考附圖，接頭之兩端保持正圓，同時要與管軸成直角。
- 2.1.3 接頭需依本規範第 3.1 項之試驗方法進行試驗，並符合下表之規定。

項 目	合格標準		適用試驗條文
本體耐壓試驗	沒有漏水及其他異常現象		3.1.2
本體耐漏試驗	沒有漏氣現象		3.1.3
耐壓試驗	沒有漏水，另每個接合處脫出量不超過 1MM		3.1.4
負壓試驗	沒有其他異常吸入情形		3.1.5
抗拉試驗	口徑 (mm)	抗拉脫阻力(KN)	3.1.6
	20	12.7—18.6	
	25	13.7—19.6	
	40	13.7—19.6	
	50	13.7—19.6	
伸縮試驗	無漏水及其他異常		3.1.7
可撓角試驗	可撓角 2.2° 以上		3.1.8
內壓反覆試驗	沒有漏水及每個接合處脫出量不超過 1mm		3.1.9

溶出試驗	項目	品質規定	3.1.10
	味道	無異常	
	臭氣	無異常	
	色度 度	0.5(鉑鈷)以下	
	濁度 度	0.2(NTU)以下	

2.2 構造、材料規格、尺寸及容許差:詳如附圖(構造、長度之尺寸僅供參考;惟長度尺寸不得少於附圖規定值【含公差】下限;套形螺母材質為CF8M、CF8、SCS14、SCS13、SUS316、SUS304)。

2.2.1 構造採簡易接合(ONE TOUCH)接頭,與不銹鋼管銜接部份,應符合下表不銹鋼直管尺寸之規定:

單位: mm

標稱口徑mm	外徑mm	外徑許可差mm	平均外徑許可差mm
20	22.22	0,-0.37	---
25	28.58	0,-0.37	---
40	42.7	±0.43	±0.20
50	48.6	±0.49	±0.25

2.2.2 其本體最小厚度如下表:

單位: mm

管徑	20	25	40	50
厚度	2.0	2.0	2.5	2.5

2.2.3 材料品質:所使用材料不得有影響水質的成份。

(1)不銹鋼材質:

A.化學成份:

成分%	C	Mn	Si	P	S	Ni	Cr	Mo
CF8M	≤0.08	≤1.50	≤1.50	≤0.04	≤0.04	9 ~ 12	18 ~ 21	2 ~ 3
CF8	≤0.08	≤1.50	≤2.00	≤0.04	≤0.04	8 ~ 11	18 ~ 21	***
SCS14	≤0.08	≤2.00	≤2.00	≤0.04	≤0.04	10 ~ 14	17 ~ 20	2 ~ 3
SCS13	≤0.08	≤2.00	≤2.00	≤0.04	≤0.04	8 ~ 11	18 ~ 21	***

B.抗拉強度:48.5kgf/mm² 以上(CF8M.CF8)。

45kgf/mm² 以上(SCS14.SCS13)。

C.降伏強度:20.5kgf/mm² 以上(CF8M.CF8)。

19kgf/mm² 以上(SCS14.SCS13)。

D.伸長率：30%以上(CF8M)、28%(SCS14)。

35%以上(CF8)、30%(SCS13)。

(2)銅材質 BC6:

A.化學成份:

成分	Cu	Sn	Pb	Zn	雜質
%	82-87	4.0-6.0	4.0-6.0	4.0-7.0	2.0 以下

B 抗拉強度：20Kgf/mm² 以上。

C 伸長率：15%以上。

2.2.4 材料及製造方法:

各種管件依附圖規定之材料，接頭以鑄造、塑性加工成型後再進行機械加工。

3 施工

3.1 試驗方法:

3.1.1 外觀及形狀:接頭的外觀及形狀用目視檢查。尺寸以 JIS B7502(測微計)、JIS B7507(游標尺)，JIS B0253(管用斜螺紋計)JIS B0254(管用平行螺紋計)來測定之。

3.1.2 本體耐壓試驗：本體耐壓試驗依圖 1 裝置試驗，其試驗水壓採 25Kgf/cm² 並持續 1 分鐘。

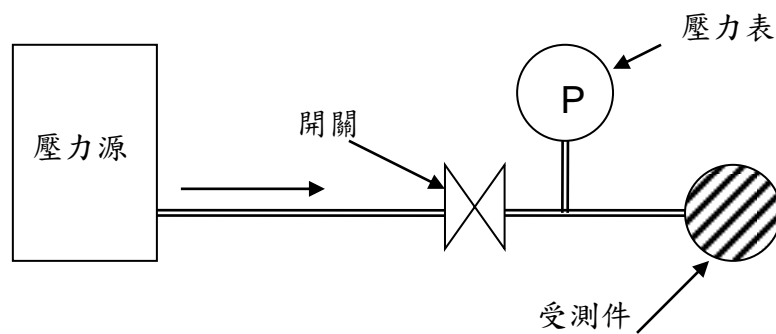


圖 1

3.1.3 本體耐漏試驗：依圖 2 裝置方式，對受測管件實施本體洩漏試驗，採 6 Kgf/cm² 空氣壓力，持續 5 秒鐘。

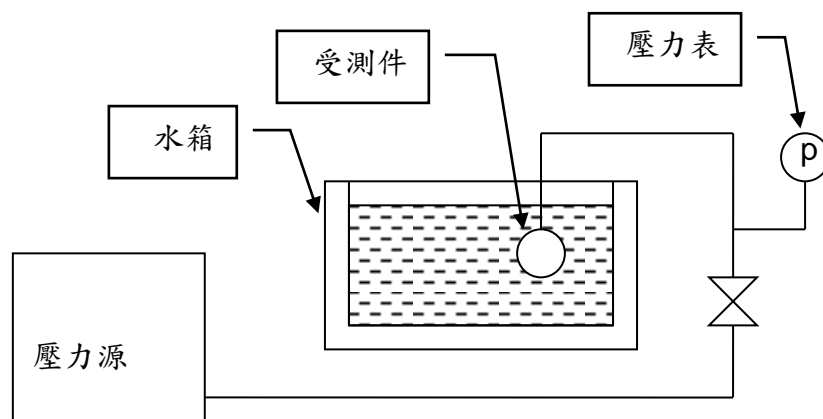


圖 2

- 3.1.4 耐壓試驗：以長 500mm 以上直管插入接頭鎖緊後，依圖 1 規定裝置方式，施以 17.5 Kg/cm^2 水壓，保持 1 分鐘，並測量不銹鋼直管脫出量。
- 3.1.5 負壓試驗：以長 500mm 以上直管插入接頭鎖緊後，依圖 3 所示組裝方式，使接頭內部減壓至負壓計指示值 0.6 Kg/cm^2 ，保持 2 分鐘。

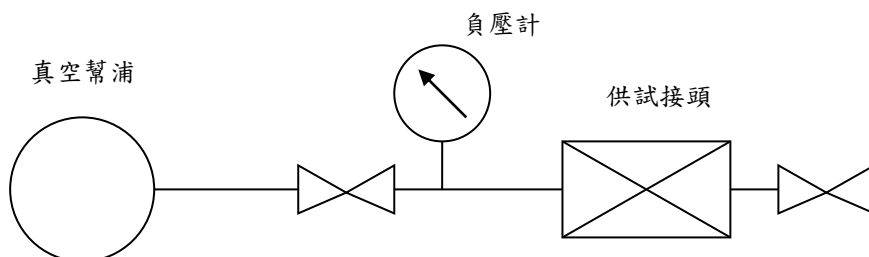


圖 3 負壓試驗裝置例

- 3.1.6 抗拉試驗：以長 300mm 以上直管插入接頭鎖緊後，內部壓入 6 Kg/cm^2 之空氣壓，依圖 4 所示方法，以 2 mm/min 之速度拉拔，直到空氣洩漏發生為止，量測此時最大的荷重值。

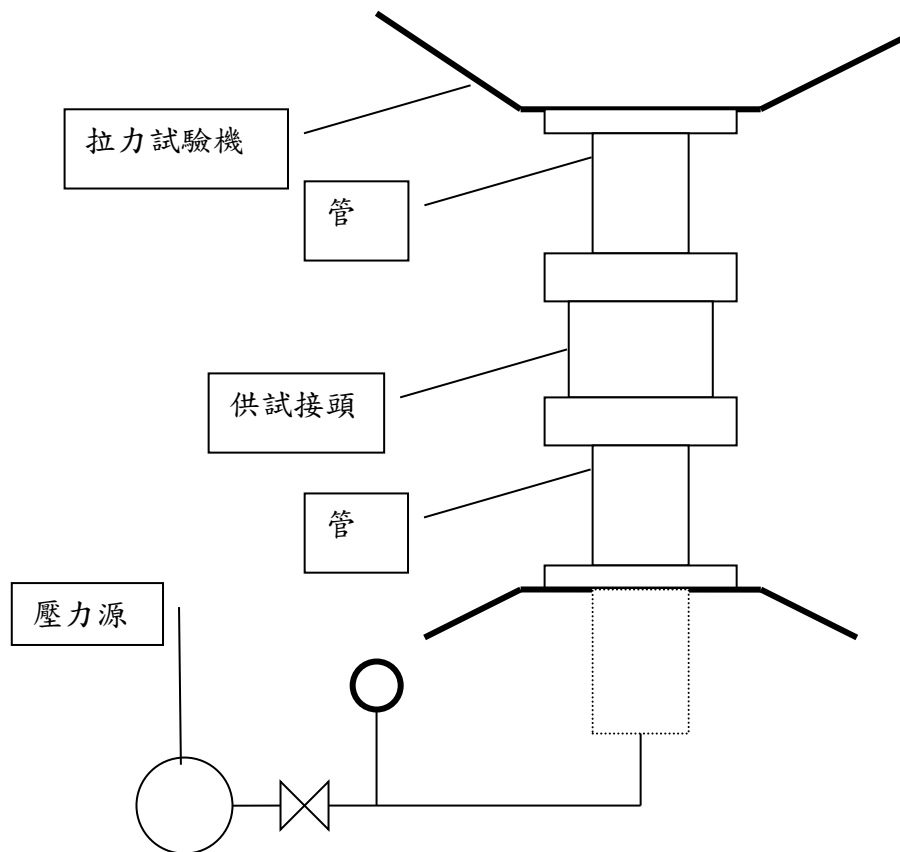


圖 4 拉拔力試驗裝置例

- 3.1.7 伸縮試驗：將接頭的一邊，以長 300mm 以上的直管接合後，壓入 6 Kgf/cm^2 的空氣壓，將管子拉拔位移 15mm 後再推回原來位置，如此重覆二次。
- 3.1.8 可撓角試驗：以長 500mm 以上的直管接合後，依圖 5 所示方法，不使管彎曲變形範圍下，使其歪斜，以接頭的軸線為準量測可撓角。

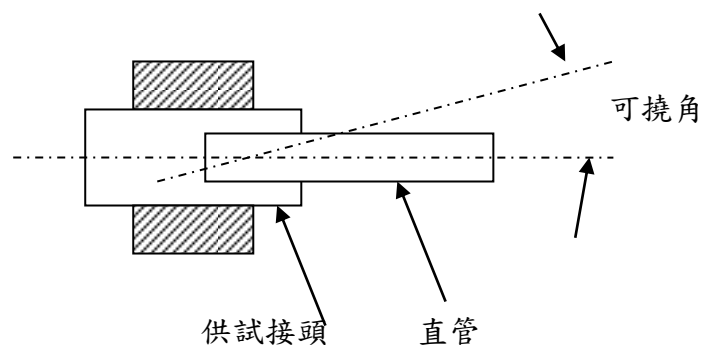


圖 5 可撓角試驗裝置例

- 3.1.9 內壓反覆試驗：接頭以長 500mm 以上直管接合，內部灌滿水後，在 4-10 秒內，將水壓由 0 Kgf/cm^2 加壓至 40 Kgf/cm^2 後再減壓至 0

Kgf/cm²，如此一循環連續實施 1500 次，同時量測伸縮可撓式接頭之脫出量。

- 3.1.10 溶出試驗：橡膠材質依 CNS 10774「自來水管件用橡膠製品」所列之溶出試驗方法檢驗，並應符合標準所訂之數值。
- 3.2 標示：檢驗合格之管件於接頭外側採不會消失的方法作如下列之記號。
- 3.2.1 標稱口徑、製造商標、材質。應直接鑄造於水栓本體。
- 3.2.2 製造年份（西元年，四位數字標示）、應以不易消失之方式(如打鋼印、噴印或電蝕法等)，標示於適當且易讀之處。。
- 3.3 檢驗辦法(檢驗係驗收之過程，應於交貨期限內辦理完成)：
- 3.3.1 製造中檢驗：乙方應依下述項目自行品管檢驗，必須符合本規範所訂之品質標準，於交貨時檢附詳細品管報告供本公司審查。
- (1)本體耐壓試驗
 - (2)本體耐漏試驗
 - (3)溶出試驗
 - (4)外觀及形狀檢查
 - (5)尺寸檢查
 - (6)材質檢查
 - (7)標示檢查

材料的抽樣方法依下表規定：

項目	取樣數
本體耐壓試驗	同一口徑每 1000 只為 1 組取樣 1 只，其餘數編為 1 組取樣 1 只。
本體耐漏試驗	全數
溶出試驗	每隔一定期間及每次材質變更時
外觀及形狀檢查	全數
尺寸檢查	全數
材質試驗	每批原材料製造
標示檢查	全數

- 3.3.2 交貨後驗收：辦理交貨檢驗時，本公司於貨品存放地點依下列規定取樣辦理檢驗。辦理化學成份檢驗送政府單位或取得財團法人全國認證基金會(TAF)認證之公正第三者檢驗；其它檢驗於廠商工廠辦

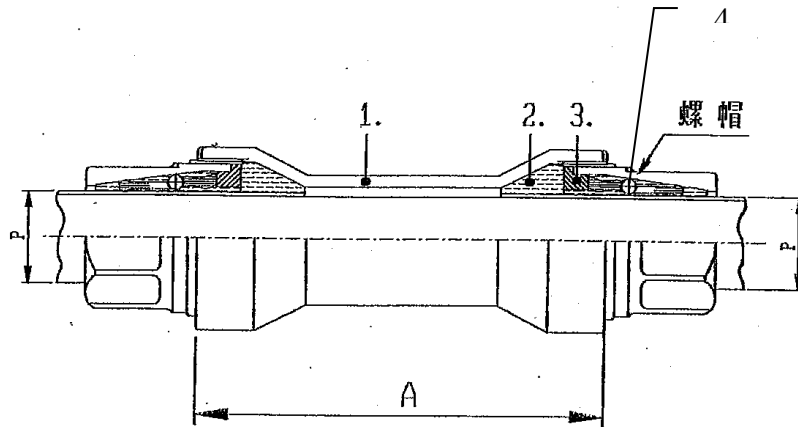
理，或送交本公司指定檢驗機構、或政府單位、或取得財團法人全國認證基金會(TAF)認證之公正第三者檢驗，廠商工廠之檢驗儀器設備須經財團法人全國認證基金會(TAF)檢校認可之公正第三人校正實驗室校正合格且在有效期限內者；其檢驗項目及現場試驗所需試驗儀器設備、場地等一切費用由廠商負擔，並須補足因取樣短少之數量。

- (1)每批成品中，抽取 3 組不銹鋼直型接頭（每組 9 只，不拘口徑），其中 2 組存放本公司，另 1 組送交本公司指定檢驗機構，依本規範 3.1.2—3.1.10 辦理試驗（每只接頭進行 1 項試驗），前述各項試驗結果均須合格，始視為合格。
- (2)前項送驗結果不合格時，再將另 2 組樣本依前述規定送驗，如試驗結果有任 1 組不合格，該批成品視為不合格，不得交貨。
- (3)取樣：每批按標稱口徑，每 1000 只編為 1 組；各項餘數不分口徑再合併編組，每 1000 只編為 1 組，不分口徑合併編組所剩零數再編 1 組。每組以最大口徑為取樣，各抽驗 1 只。辦理不銹鋼材質（CF8M、SUS316 或 SCS14 等）化學成分試驗，其結果應符合本規範之規定。
- (4)第(3)項分組抽驗樣品中，除不銹鋼直型接頭外，另需辦理下列試驗：
 - A.耐壓試驗：依本規範 3.1.4 方法辦理。
 - B.可撓角試驗：依本規範 3.1.8 方法辦理。
- (5)第(3)、(4)項檢驗不合格時，由不合格組中抽取 2 倍之樣品再依(3)、(4)項規定重送檢驗，如仍不符規格，該組視為不合格，不得交貨。
- (6)其他檢驗：除取樣試驗外，另辦理以下檢驗：
 - A.外觀及形狀檢查。
 - B.尺寸檢查。
 - C.標示檢查
- (7)其他：
 - A.凡有台水標誌之成品，承商不得於市面銷售，如本公司之管線工程註明由承商自備材料需要時，可依契約數量購買並依規定辦理檢驗。
 - B.保固期限為 2 年。

4 計量及計價

按契約詳細價目表內所列計價。

不銹鋼直接頭

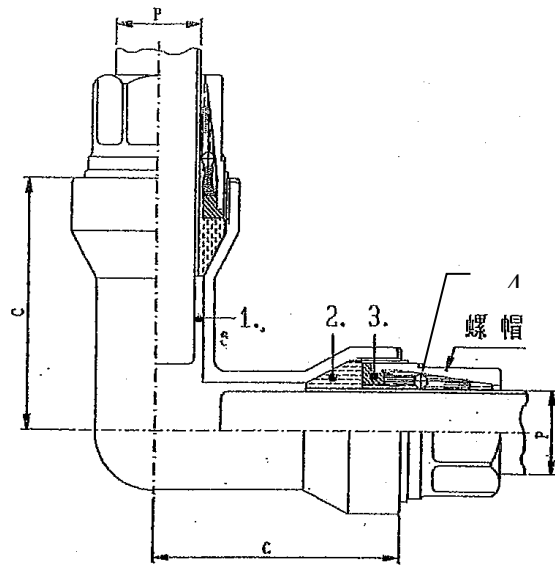


編號	名稱	材質
1.	本體	SCS 14
2.	橡膠墊片	合成橡膠
3.	墊圈	合成樹脂
4.	束圈	

單位:mm

SIZE	A	P (不銹鋼直管外徑)
20	88	22.22
25	88	28.58
40	102	42.7
50	102	48.6
公差	+公差不限制，-公差 1.5mm 以內。	

不銹鋼 90° 彎接頭

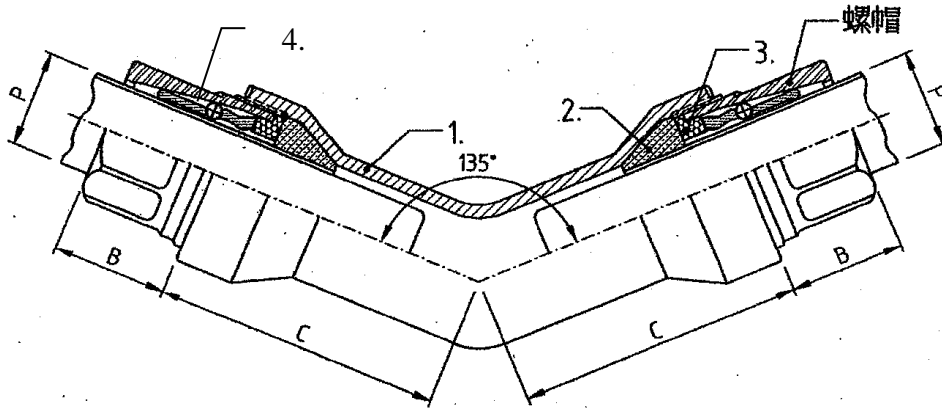


編號	名稱	材質
1.	本體	SCS 14
2.	橡膠墊片	合成橡膠
3.	墊圈	合成樹脂
4.	束圈	

單位:mm

SIZE	C	P (不銹鋼直管外徑)
20	60	22.22
25	64	28.58
40	78	42.7
50	81	48.6
公差	+公差無限制，-公差 1.5mm 以內。	

不銹鋼 135° 彎接頭



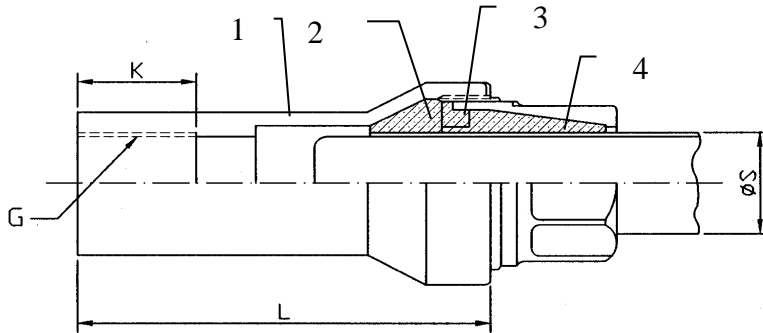
編號	名稱	材質
1.	本體	SCS 14
2.	橡膠墊片	合成橡膠
3.	墊圈	合成樹脂
4.	束圈	

單位:mm

SIZE	B	C	P
20	29	73	22.22
25	29	76	28.58
40	26	91	42.7
公差	±2	±2	

附註:P 為不銹鋼直管外徑

不銹鋼轉接頭



編號	名稱	材質
1.	本體	SCS 14
2.	橡膠墊片	合成橡膠
3.	墊圈	合成樹脂
4.	束圈	

單位:mm

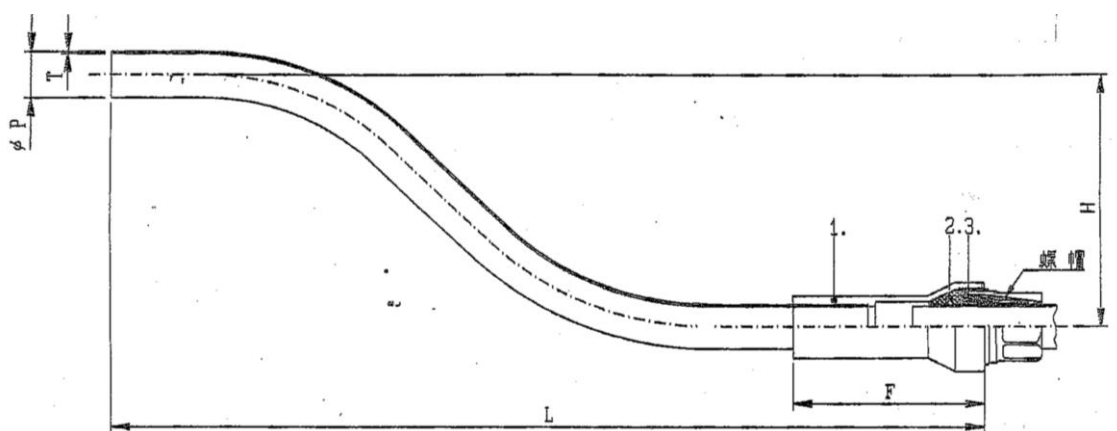
SIZE	L	G	ΦS
13*20	90	Rc1/2" -14	22.22
20	90	Rc3/4" -14	22.22
25	90	Rc1" -11	28.58
40	96	Rc1 1/2" -11	42.7
50	102	Rc2" -11	48.6
公差	+ 公差 不限制，-公差 1.5mm 以內。		

備註:1."G"為推拔內螺紋(依 CNS495-B2071 推拔螺紋之規定)

2."K"值為有推拔管螺紋長度(依 CNS495-B2071 推螺紋之規定)

3. ΦS 為不銹鋼直管外徑

不銹鋼管用附接頭 S 形管



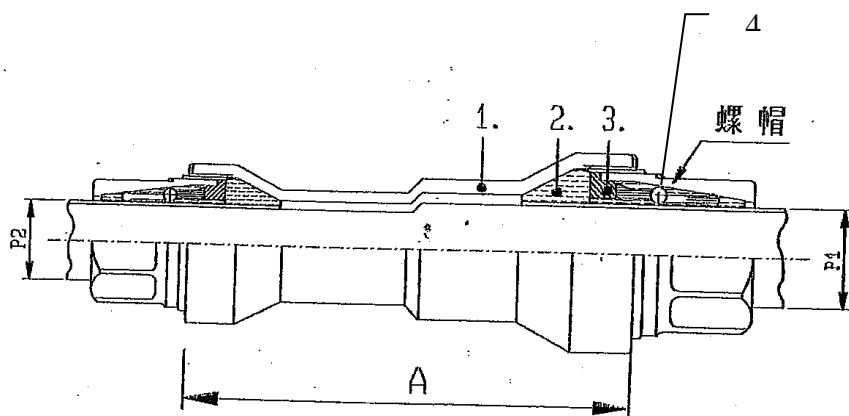
編號	名稱	材質
1.	本體	SCS 14
2.	橡膠墊片	合成橡膠
3.	墊圈	合成樹脂
4.	束圈	

單位:mm

SIZE	L	F	H	T	P
20	583	91	218	1.0	22.22
25	590	91	198	1.0	28.58
40	689	97	235	1.2	42.7
公差	±10	±3	±3		

附註:P 為不銹鋼直管外徑

不銹鋼異徑直接頭



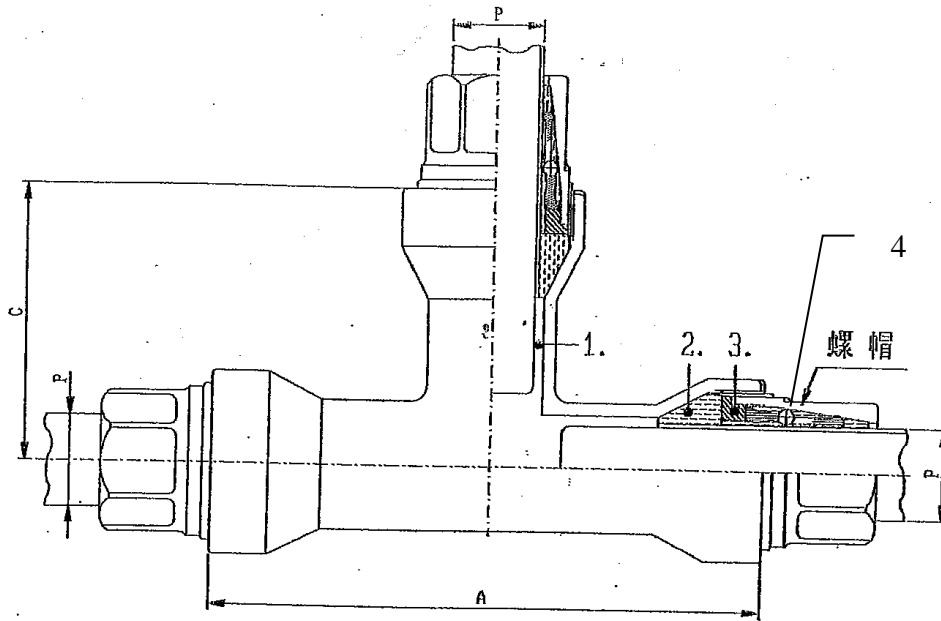
編號	名稱	材質
1.	本體	SCS 14
2.	橡膠墊片	合成橡膠
3.	墊圈	合成樹脂
4.	束圈	

單位:mm

SIZE	A	P1	P2
25*20	88	28.58	22.22
40*25	95	42.7	28.58
50*40	102	48.6	42.7
公差	+公差不限制,-公差 1.5mm 以內。		

附註:P1、P2 為不銹鋼直管外徑。

不銹鋼三通接頭



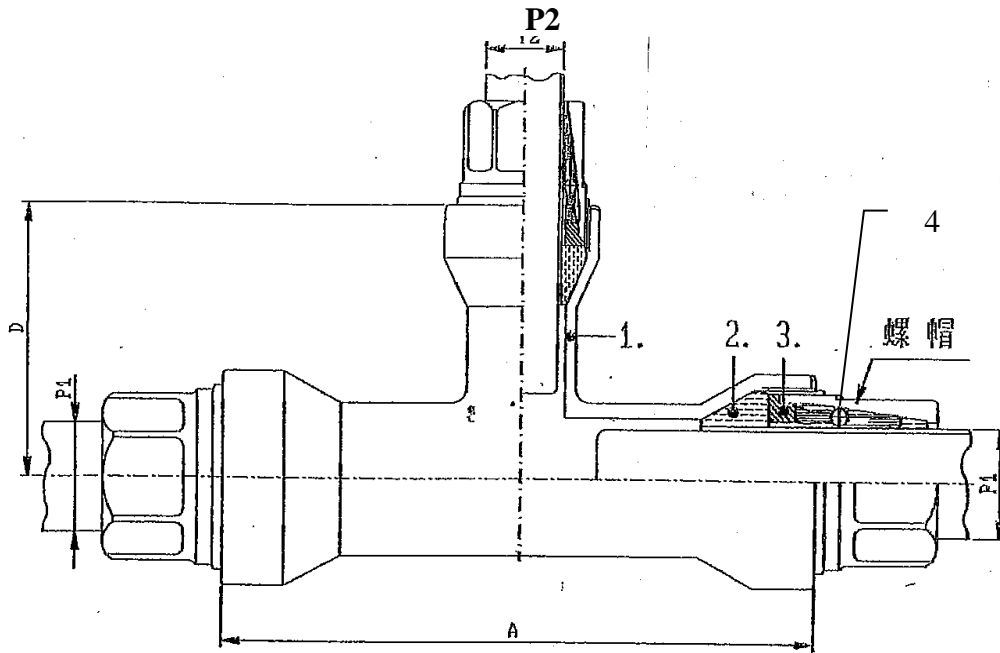
編號	名稱	材質
1.	本體	SCS 14
2.	橡膠墊片	合成橡膠
3.	墊圈	合成樹脂
4.	束圈	

單位:mm

SIZE	A	C	P
20	114	57	22.22
25	120	60	28.58
40	148	74	42.7
50	158	79	48.6
公差	+公差不限制，-公差1.5mm以內。	+公差不限制，-公差1.5mm以內。	

附註:P 為不銹鋼直管外徑。

不銹鋼異徑三通接頭



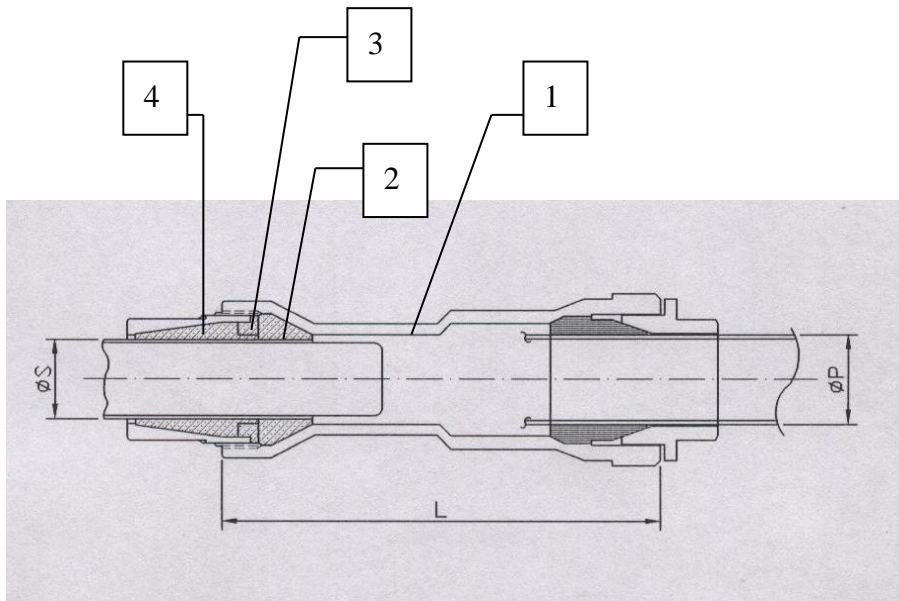
編號	名稱	材質
1.	本體	SCS 14
2.	橡膠墊片	合成橡膠
3.	墊圈	合成樹脂
4.	束圈	

單位:mm

SIZE	A	D	P1	P2
25*20	120	60	28.58	22.22
40*20	130	68	42.7	22.22
40*25	134	68	42.7	28.58
50*20	130	71	48.6	22.22
50*25	134	71	48.6	28.58
50*40	148	77	48.6	42.7
公差	+公差無限制，-公差 1.5mm 以內。	+公差無限制，-公差 1.5mm 以內。		

註:1.P1,P2 為不銹鋼直管外徑。

不銹鋼管&塑膠管接頭



編號	名稱	材質
1.	本體	SCS 14
2.	橡膠墊片	合成橡膠
3.	墊圈	合成樹脂
4.	束圈	

單位:mm

SIZE	L	P 塑膠管	S 不銹鋼管
20 X 13	115	22±0.2	22.22
20	115	26±0.2	22.22
25	126	32±0.3	28.58
40	131	48±0.3	42.7
50	131	60±0.5	48.6
公差	+公差無限制，- 公差 3mm 以內。		

備註：

1. 塑膠管口徑依 CNS14345 辦理，接塑膠管部分不適用伸縮試驗及可撓角試驗。
2. 塑膠管抗拉脫阻力值，口徑 20mm 以下為 216.6kgf 以上、口徑 25mm 為 328.1kgf 以上、口徑 40mm 為 461.4kgf 以上、口徑 50mm 為 452.2kgf 以上。
3. 本管種須確實有需要時，始得以使用。

二十四、不銹鋼管及管件（不含用戶給水管）

1. 通則

1.1. 本章概要

本規範是用於台灣自來水公司用銲接大口徑不銹鋼管及管件之供應、檢驗、試水等。在標的物範圍內乙方應提供一切人工、材料(由甲方供給者除外)、製造、機具、設備、檢驗、搬運、安全防護等及其他為完成本標的物之規定，在甲方監造單位/現場監造人員之監督及指示下依照契約規定辦理。

1.1.1. 本規範書所稱「甲方」為台水公司或所屬單位，或台水公司所委託之監造機構。

1.2. 安裝地點:詳設計圖。

1.3. 工作範圍

1.3.1. 不銹鋼管

1.3.2. 管配件

1.3.3. 接頭

1.3.4. 材料供應、運輸、施工及保固

1.4. 相關章節

1.4.1. 第 01330 章--資料送審

1.4.2. 第 01450 章--品質管理

1.4.3. 第 01661 章--儲存與保管

1.4.5. 第 15105 章--管材

1.5. 相關準則

1.5.1. 中華民國國家標準（CNS）

(1)CNS—4935 環氧樹脂非鋅底漆。

(2) CNS—4938 環氧樹脂漆。

(3) CNS—4939 環氧樹脂柏油漆。

- (4) CNS 6331 配管用不銹鋼鋼管
 - (5) CNS-10774 自來水管件用橡膠製品。
 - (6) CNS-13517 配管用銲接大口徑不銹鋼鋼管
 - (7) CNS-2608-G2018 鋼料之檢驗通則
- 1.5.2. 美國鋼鐵協會 (AISI) ASTM-A312 無縫與銲接不銹鋼管
 - 1.5.3. 美國機械工程師協會 (ASME)
 - 1.5.4. 美國銲接工程協會(AWS)
 - 1.5.5. 日本工業規格協會(JIS)
 - 1.5.6. 主管機關頒佈實施之法令規章和技術規則
 - 1.5.7. 當中華民國國家標準有效且適用時，經工程司認可後適用於本章之相關規定。
- 1.6. 資料送審
 - 1.6.1. 品質管理計畫書
 - 1.6.2. 施工計畫
 - 1.6.3. 供應廠商及產品資料
 - 1.7. 投標之澄清：乙方對甲方所提供之規格文件內容有疑義者，依工程採購須知第二十一條以書面請求甲方釋疑。
 - 1.8. 現場使用環境：本不銹鋼管需適用於耐腐蝕、耐高低溫，如埋設於土中，須能依其尺寸所挖掘管溝深度，承受覆土與行駛其上車輛載重之土壓及輪壓。如使用於水管橋裝設於水管橋上(或外露之廠內管線等)，須能耐露天寒暑之環境變化，並皆能承受輸水壓力之內壓等條件情況。
 - 1.8.1. 其他適用區域如下：**
 - (一)沿海易腐蝕。**
 - (二)高壓力管段。**
 - (三)都會區人口密集，管線汰換不易。**
 - (四)重要管段無替代性，破管恐造成全面性停水。**
 - 1.9. 保固：與工程保固期限相同。

1.10. 運送、儲存及處理

- 1.10.1. 器材製造、運送、裝置過程均應注意安全並符合**職業安全衛生法**規定。運送至工地之不銹鋼管件應以監造單位現場人員核可之捆紮方法裝運，並標示廠商、直徑、強度、長度等。
- 1.10.2. 材料之儲存，應安置於適當之位置上，管徑 600 公厘以上其兩端端口內應以十字木架支撐固定，以防變形；如置室外應設有適當之遮棚保護措施。管件應妥為儲存，不得沾染油脂、污泥、油漆或其他有礙本工程之品質及功能之有害物、發生損害之銹蝕、彎曲或扭曲等情事。
- 1.10.3. 材料之吊放點及支撐點，不得使用尖鉤，以防損壞，且裝卸及放置時應避免材料相互碰撞。
- 1.10.4. 裝運時乙方應備有適當之運搬設備並小心裝卸。在廠組合製造完成之管線，運往工地前，應按規範予以清洗，清洗後管材兩端應用與管外緣相同面積之保護措施（管徑 600mm 以下加管帽保護，管徑 700mm 以上採 3mm 以上厚度夾板或膠板並加塑膠套膜封護。），在未作現場對接前，不得拆除。

1.11. 品質保證

- 1.11.1. 管材上標示廠商名稱及壓力（包括內壓及外壓承载力）等級。
- 1.11.2. 工地銲接材料及程序：依照[CNS]或 []或[]規定，辦理。
- 1.11.3. 工地電銲工需具備下列資格之一：
 - 1、具備內政部電銲工乙級以上技術士資格檢定合格。
 - 2、具備**勞動部勞動力發展署**頒發之電銲職種單一級 D2VH4(或 C2VH3)等 6G 檢定合格證，其檢定之銲接材質與本工程相同或以上者。
 - ※ D2VH4(或C2VH3)編號說明：
D(厚管)； 2(無襯環水平銲)； V(橫立)； H(管軸45%固定銲)；4(銲條E70-)
C(薄管)； 2(無襯環水平銲)； V(橫立)； H(管軸45%固定銲)；3(銲條E60-)
 - 3、經中華民國自來水協會(或由本公司委託或協辦)辦理之電銲技工講習訓練並取得甲方或相關專業技術單位訓練合格之證明。
 - 4、工作證

- A. 其銲工資格除應符合上述規定外，尚需取得甲方核發之「工作證」，未能取得工作證者，不得從事甲方之自來水用不銹鋼管及其管件之銲接施工。
- B. 「工作證」換發規則，依甲方相關規定辦理。
- C. 乙方應於開工前，檢附經合格取得工作證之施工人員名冊送甲方核備，未經核備擅自進場施工，或核備後發現無「工作證」者進場施工，該已施工部份一律拆除重做，並依工程契約相關規定罰款。

5、下雨天不得進行露天銲接工作。

2. 產品

2.1. 功能

2.1.1. 用途及功能:自來水用不銹鋼管係做為導水管、送水管及配水管，以輸送原水或清水(含氯)，並確保水質水量之衛生安全。

2.2. 材料

2.2.1. 直管

2.2.1.1. 鋼板或鋼帶應採 316L1 (依 CNS 6331 之管種符號為 316L1TP，依 CNS 13517 之管種符號為 316L1TPY)。

2.2.1.2. 管壁厚應符合以下規定：

一、使用壓力為 7.5kgf/cm²，採用 SCH10S：

標稱管徑 (A)	管厚度 (mm)	試驗壓力 Kgf/cm ²	備註
50	2.8	20	參照 CNS 6331
80	3.0	20	參照 CNS 6331
100	3.0	20	參照 CNS 6331
200	4.0	20	參照 CNS 6331 及 CNS13517
300	4.5	20	參照 CNS 6331 及 CNS13517
400	5.0	20	參照 CNS 13517
500	5.5	20	參照 CNS 13517
600	6.5	20	參照 CNS 13517

標稱管徑 (A)	管厚度 (mm)	試驗壓力 Kgf/cm ²	備註
700	8.0	20	參照 CNS 13517
800	8.0	20	參照 CNS 13517
900	8.0	20	參照 CNS 13517
1000	9.5	20	參照 CNS 13517

二、使用壓力為 10.0kgf/cm² 及 16.0kgf/cm²，採用 SCH20S：

標稱管徑 (A)	管厚度 (mm)	試驗壓力 Kgf/cm ²	備註
100	4.0	35	參照 CNS 6331
200	6.5	35	參照 CNS 6331
300	6.5	35	參照 CNS 6331
400	8.0	25	參照 CNS 13517
500	9.5	25	參照 CNS 13517
600	9.5	25	參照 CNS 13517
700	12.7	25	參照 CNS 13517
800	12.7	25	參照 CNS 13517
900	12.7	25	參照 CNS 13517
1000	14.3	25	參照 CNS 13517

備考：外徑許可差，±1%。厚度許可差，-10%+10%。

三、口徑 1000mm 以上由設計單位委由專業技師檢算合格並出具報告後同意使用。

2.2.1.3. 物理性質表：

一、標稱管徑 300A 以下（參照 CNS 6331）

種類符號	抗拉強度，N/mm ² (Kgf/mm ²)	降伏強度，N/mm ² (Kgf/mm ²)	伸長率(％，最小)
316L1TP	485 (49) 以上	170 (18) 以上	詳備考及參考表

二、標稱管徑 400A 以上（參照 CNS 13517）

種類符號	抗拉強度，N/mm ²	降伏強度，N/mm ²	伸長率(％)
------	------------------------	------------------------	--------

	(Kgf/mm ²)	(Kgf/mm ²)	
316L1TPY	485 (49) 以上	170 (18) 以上	詳備考及參考表

備考：

- 1、試片須採自不含銲接處之部位。
- 2、鋼管厚度未滿 8mm 時，以 12 號或 5 號試片做拉伸試驗，其伸長率最小值依不銹鋼管厚度每減少 1mm 需自上二表之伸長率值減去 1.5%，並依 CNS 2925（規定極限值之有效位數指示法）修成整數，其計算例如下表所示。

依厚度區分之伸長率表：

試片號	依厚度區分之伸長率					
	7mm<t<8mm	6mm<t<7mm	5mm<t<6mm	4mm<t<5mm	3mm<t<4mm	2mm<t<3mm
12	35%	34%	32%	30%	29%	28%
5	25%	24%	22%	20%	19%	18%

2.2.1.4. 化學性質表：

一、標稱管徑 300A 以下（參照 CNS 6331）

種類符號	C% 碳 Max.	Si% 矽 Max.	Mn% 錳 Max.	P% 磷 Max.	S% 硫 Max.	Cr% 鉻	Ni% 鎳	Mo% 鉬
316L1TP	0.035	1.00	2.00	0.045	0.030	16.00-18.00	10.0-14.0	2.00-3.00

二、標稱管徑 400A 以上（參照 CNS 13517）

種類符號	C% 碳 Max.	Si% 矽 Max.	Mn% 錳 Max.	P% 磷 Max.	S% 硫 Max.	Cr% 鉻	Ni% 鎳	Mo% 鉬
316L1TPY	0.035	1.00	2.00	0.045	0.030	16.00-18.00	10.0-14.0	2.00-3.00

2.2.2. 除契約另有規定外，直管有效長度以 6 公尺為原則，惟施工上必需之管長則不受上限，除施工節點之需要，不得故意截短管長施工，另直管長度超過 1 公尺且未經過加工者（管端加厚或接突緣接頭），不得以另件計價。

2.2.3. 不銹鋼直管及不銹鋼直管（或彎管）間以銲接為原則，不銹鋼直管與不同管種銜接或與其他設備銜接以法蘭接頭為原則。

- 2.2.4. 彎管、T型、漸縮管及管端接頭 (Stub End) 等管配件為氬鐸製成，其管壁厚應符合 2.2.1.2 規定之產品。連接另件包括彎管、T型、漸縮管、管端接頭等之材質為 A316L TP，螺栓可 A316 不銹鋼或 A316L 不銹鋼。
- 2.2.5. 橡膠墊圈：橡膠墊圈之大小、形狀應符合接頭之設計，並須符合最新版之 CNS 10774 自來水管件用橡膠製品之規定。
- 2.2.6. 使用於水管橋時，管內壁不做塗裝，其露出管〈含管件〉之外壁，依下列使用油漆或環氧樹脂粉體塗裝作保護層。

(1) 使用油漆保護時：

- A. 凡鋼料表面帶有濕氣，氣溫在 10°C ~ 40°C 範圍以外，工作場所之灰塵過多可能沾污新漆或未漆之表面，或估計油漆膜在乾燥前，天候可能有變、陰雨以及熱天鋼料溫度升高，油漆面可能起泡等情形時，均不得進行油漆工作。
- B. 油漆之刷、噴漆面均須光滑均勻，無任何積漆過多現象。使用手刷法施漆，應使漆層與金屬表面或已有之漆面密切接觸，並能深入所有角縫與孔隙；使用噴射法施漆須用動力無空氣式噴射設備均勻施噴，必要時應立即再加手刷，以消除皺紋俾能有均勻之漆面。
- C. 所有油漆工作應待下層塗料完全乾燥後。始得油漆上層。每一種油漆塗完後 7 天、工地油漆前及最後面漆完成後 7 天，均應會同甲方監造單位現場人員檢查測定油漆乾膜厚度(乙方應自備油漆膜厚測定儀)，並作成紀錄存查。
- D. 油漆規格: 應符合 CNS 標準且依下表之規定辦理。

油漆工程		塗料規格	標準塗佈 gr/m ²	漆 次 數	最少 乾膜 厚度	油漆間隔	調薄劑	備註
施工 場所	項目							
工 廠	表面 處理	被塗物表面之水份、油脂及污染必須清除乾淨，處理至 SSPC SP 1 等級						
	底漆	環氧樹脂 合金用底 漆	無氣噴 塗法 230	1	50μm	8 小時以 上，6 個月 以內	環氧樹脂 系調薄劑	見附註(1)
	中漆	環氧樹脂 M.I.O 底漆	無氣噴 塗法 500	1	100μm	16 小時 以上	環氧樹脂 系調薄劑	見附註(2)

油漆	面漆	聚胺基甲酸樹脂面漆，天藍色	無氣噴塗法 160	2	30μm	15 小時以上，3 個月以內	Polyurethane Thinner	應使用不變黃型聚胺基甲酸酯塗料見附註(3)
現場補漆	工地安裝完成後，應用工廠油漆同類規格，將銲縫預留未漆處及運輸等損壞處，以手刷底漆 50 μm、中漆 100 μm 及面漆 60 μm 補漆。							

附註：

- (1)環氧樹脂合金用底漆最低要求應符合 CNS-4935-K2086
- (2)環氧樹脂 M. I. O. 底漆最低要求應符合 CNS-4938-K2089
- (3)聚胺基甲酸樹脂面漆最低要求應符合 JIS-K5657
- (4)上表之工廠油漆可為不銹鋼製造廠以外之適當室內場所

3. 檢驗

3.1. 不銹鋼管製造廠商如持有同等級產品之[經濟部正字標記]（同等級之定義，是指不銹鋼管製造廠商所持有之[經濟部正字標記]產品，其管徑不低於本工程契約所使用管材之管徑者。），免出廠檢驗，未持正字標記者，承包商應在簽約日起 20 日內提供不銹鋼管製造商製程，以利本公司派員於製程中會同取樣，送請財團法人全國認證基金會(TAF)認可之公正第三人實驗室試驗，試驗費用由承包商負責。如承包商逾越此期限再提供不銹鋼管製造商製程（或因後續更換不銹鋼管製造商），以至擔誤施工期程，均由承包商負責。

3.1.1. 原管試驗：

(1)材質試驗：原管材質試驗項目(含原鋼板及銲接鋼板)之檢驗應由乙方自行提供通知交貨翌日起前六個月內或通知交貨翌日起之經財團法人全國認證基金會(TAF)認證之公正第三人實驗室所檢驗合格之產品證明文件，得免再取樣檢驗。否則應由甲方監造單位/現場監造人員會同承商取樣後送經財團法人全國認證基金會(TAF)認證之公正第三人實驗室辦理檢驗之，材質之合格與否悉依試驗成績表所載者為據。材質試驗之試樣按分批抽取，其規定如下：

- A. 每 300 公尺為一批，但不滿 300 公尺以一批計；惟如契約總計少於 60 公尺者得不採樣。
- B. 每批不銹鋼管採樣各 2 組，每組一試樣，採樣時由管端截取適當長

度試片，經採樣者在該試片上用漆編寫樣管編號，並貼以其印章或封條，其中一組送驗，一組留存。

(2)原管銲接處及接口銲接處檢測:

原管銲接處射線探傷檢測，依據 CNS 6331 或 CNS 13517 或同等規範辦理。

工地銲接接口銲接處檢查分為外觀檢查、X 光檢查。銲道外觀檢查應無銲珠及銲孔之情形；非破壞探傷檢測依最新版 CNS-6568 第 4.4.1 節規定及第 4.8 節規定辦理之；X 光檢查得依每批銲道總長度之百分之三十比例抽樣辦理，若有不合格者應加倍抽樣辦理，惟若有不合格者應全數檢查；且應按照最新版 CNS-3710 鋼銲接部之放射透過試驗法及照相底片之等級分類法規定辦理。除外觀檢查外皆需由具有合格檢驗證書者辦理檢查。

(3)尺度檢查:應每支檢查。

(4)水壓試驗:每支原管及管件應依照 2.2.1.2 規定作水壓試驗 5 秒鐘以上不得有任何洩漏現象。試水時兩端接頭應與工地按裝接頭相同。

3.1.2. 壓扁試驗：

3.1.2.1. 管徑 $\leq 300\text{mm}$ 之不銹鋼管依據 CNS 6331 6.2 及 14.2 之規定辦理壓扁試驗（管徑 $400\text{mm} \leq \text{管徑} \leq 1000\text{mm}$ 之不銹鋼管，依據 CNS 13517 最新版辦理。）。

3.1.2.2. 上列試驗壓縮後管壁如有傷痕或裂痕產生時為不合格，應加倍採樣續依據 CNS 6331 6.2 及 14.2 之規定重辦壓扁試驗。

3.1.2.3. 經上述重辦壓扁試驗再有任一不合格者，同一契約之同一管徑不銹鋼管均應退貨改善，所需改善費用、試驗費用及因此擔誤之施工期程，均由承包商負責；經退貨改善二次仍不合格者，本公司得予以解約。

3.2. 管徑、厚度、外觀之抽驗：以游標卡尺檢驗管徑，以分厘卡檢驗厚度，（管徑過大無法以游標卡尺檢驗時，可以圓周計算管徑或以米尺取代游標卡尺），以目視初步檢驗外觀。

3.3. 保護層檢查:硬化後之保護層，應加以外觀、厚度、針孔及附著程度等檢查。

- (1)外觀:以目視檢查保護層是否平滑及皺紋或剝離等不良現象。
- (2)厚度:以非鐵測厚儀或適當之儀器測定之，測點間隔約以每 30M² 檢測一點為準。
- (3)附著力檢查:依 CNS 15200-5-6 塗料一般試驗法第 5—6 部：塗膜機械性質：附著試驗(方格法)檢查有無剝離現象。

3.3.1. 塗料等得由乙方自行提供通知交貨翌日起六個月內或通知交貨翌日起之經財團法人全國認證基金會(TAF)認證之公正第三人實驗室檢驗合格之產品證明文件，得免再取樣檢驗，否則應由甲方監造單位/現場監造人員會同承商取樣後送經財團法人全國認證基金會(TAF)認證之公正第三人實驗室辦理檢驗。

3.3.2. 保護層檢查不合格之不銹鋼管經甲方同意後，得以適當之方法修繕，但一支直管管內修繕面積不得超過 1000cm²，修繕後之不銹鋼管應逐項檢查，並應符合本章之規定。

3.4. 橡膠材質之檢驗應符合最新版 CNS 10774「自來水管件用橡膠製品」之檢驗規定。

- (1)乙方所交之橡膠製品採用國貨者，須檢送與橡膠製造廠之買賣收據或合約影本(須蓋乙方及橡膠製造廠商之名稱、負責人簽印章及「與正本相符」字樣)及通知交貨日前六個月內經國內政府機構或甲方抽樣之橡膠製品，或通知交貨日之翌日起經國內政府機構或甲方抽樣之橡膠製品，送經財團法人全國認證基金會(TAF)認證之公正第三人實驗室檢驗，並將檢驗證明文件函送甲方審核，經審核合格後才可交貨；且得免予再抽樣送驗。惟每一契約於交貨時甲方至少得任取一批抽取原橡膠製造廠同批之橡膠製品樣品一組，經乙方、國內原橡膠製造廠及取樣者在該試樣品上用漆註明契約編號，並貼以其簽名(含橡膠製造廠名)或印章或封條，存於甲方處，在保固期限內若甲方發現交貨之橡膠品質不良可要求乙方會同將本樣品送國內政府機構作物性檢驗，費用由乙方負擔或由保固保證金扣除，不合格者除負責全部換新合格品外並應除去不合格品浮印並整批剔除，不得混用。

(2) 乙方所交之橡膠製品採用外貨者，須檢送交貨通知日前六個月內或交貨通知日翌日起經當地國政府機構或甲方或公證公司抽樣之橡膠製品，送經當地國政府機構、或當地國公立學術單位、或當地國國家標準實驗室認證體系認證之實驗室之檢驗單位檢驗，並將檢驗證明文件函送甲方審核，經審核合格後才可交貨；且得免予再抽樣送驗。惟每一契約於交貨時乙方應提供經當地國政府機構或甲方或公證公司至少得任取一批抽取原橡膠製造廠同批之橡膠製品樣品一組，經國外原橡膠製造廠及取樣者在該試樣品上用漆註明契約編號，並貼以其簽名(含橡膠製造廠名)或印章或封條，存於甲方處，在保固期限內若甲方發現交貨之橡膠品質不良可要求乙方會同將本樣品送國內政府機構作物性檢驗，費用由乙方負擔或由保固保證金扣除，不合格者除負責全部換新合格品外並應除去不合格品浮印並整批剔除，不得混用。

3. 5. 上述之所有檢驗費用均由乙方自行負責，設備器材交貨時，須提出上述規定之檢驗合格證明(正本)各 1 份供核，否則不得交貨，如因此延誤工期概由乙方自行負責。
3. 6. 本設備材料於施工時，凸緣接頭應注意兩管端口之水平，接妥後其固定螺栓、螺帽應相稱對角鎖定；**鐸**接接頭則應先對準端口後點**鐸**固定並全端口內外**鐸**接。以避免裝接後產生漏水情形。若有損壞概由乙方自行無償補足及改善並不得藉口拖延工期。
3. 7. 管線按裝完妥，乙方應依規定於現場試水壓，倘管身或接頭不良導致漏水而無法達到施工規定之試水壓要求屬乙方責任時，乙方應負責無償改裝新管使用外，其管件拆裝及埋設所需工料費均由乙方負擔。

〈本章結束〉

二十五、耐衝擊硬質聚氯乙稀塑膠管(長型活套接頭)

1. 通則

1.1. 本章概要

1.1.1. 說明有關自來水工程用耐衝擊硬質用聚氯乙稀塑膠管(長型活套接頭)之供應、檢驗、安裝、指導安裝、試水及相關規定。

1.1.2. 包括如表一之自來水工程用耐衝擊硬質用聚氯乙稀塑膠管之供應、檢驗、安裝、指導安裝、試水等。在本標的物範圍內乙方須提供一切人工、材料(由甲方供給者除外)、製造、機具、設備、搬運、安全防護等及其他為完成本標的物之規定，並依照契約規定辦理。

表一

項次	標稱口徑 (mm)	許可操作壓力 (Kgf/cm ²)	數量 (公尺)
1		7.65	
2		7.65	
3		7.65	
4		7.65	
5		7.65	
6		7.65	

1.1.3. 交貨地點：[業主倉庫或指定工地]。

1.2. 工作範圍

1.2.1. 乙方應提供自來水工程用耐衝擊硬質聚氯乙稀塑膠管之供應，並完成器材之檢驗、安裝、指導安裝、試水及管理維護等工作。

1.3. 相關標準

1.3.1. CNS-14345-K3114「耐衝擊硬質聚氯乙稀塑膠管」。

- 1.3.2. JWWA K 129 「水道用輪形耐衝擊性硬質鹽化管」。
- 1.3.3. CNS－10774－K4080 「自來水管件用橡膠製品」。
- 1.3.4. JPPFA-AS 33 「水道用輪形耐衝擊性硬質鹽化管」。
- 1.3.5. JIS K 6743 「水道用硬質聚氯乙烯管繼手」。
- 1.3.6. CNS－15010－K3126 「耐衝擊硬質聚氯乙烯塑膠管接頭」。

- 1.4. 現場環境
 - 1.4.1. 使用環境：本設備係埋設於土中，依其尺寸所挖掘管溝深度埋設，須能承受覆土與行駛其上車輛載重之土壓及輪壓，並承受輸水壓力之內壓等條件情況。
 - 1.4.2. 使用情況：本設備係依其使用條件及輸水能力選用，以確保供水安全及不致產生破管、漏水。

- 1.5. 保固
 - 1.5.1. 保固期限為[2]年。

- 1.6. 承包商資格
 - 1.6.1 依據本工程投標須知規定之廠商資格辦理。

- 1.7. 運送、儲存及處理
 - 1.7.1. 器材運送過程均應注意安全並符合職業安全衛生法之規定。
 - 1.7.2. 材料之儲存，應安置於適當之位置上，避免長久暴露在外陽光直接照射；如置室外應設有適當之遮棚保護措施。
 - 1.7.3. 材料之吊放點及支撐點，不得使用尖鉤，以防損壞，且裝卸及放置時應避免材料相互碰撞。
 - 1.7.4. 材料應妥加包紮以防運搬時受損；其兩端端口應加以不易破裂之防塵措施封住，以防污染。裝運時承包商應備有適當之運搬設備並小心裝卸。

2. 產品

2.1. 功能

2.1.1. 用途及功能：本自來水工程用耐衝擊硬質塑膠管係作為導水管、送水管及配水管，用於輸送原水、清水等，使供水區內儘量能夠獲得直接給水，並確保水質水量之衛生安全。

2.2. 材料及設備

2.2.1. 耐衝擊硬質聚氯乙烯塑膠管：

A 材質：應依最新版 CNS-14345-K3114「耐衝擊硬質聚氯乙烯塑膠管」之「自來水用耐衝擊 PVC 管」標準製造。

B 接頭：

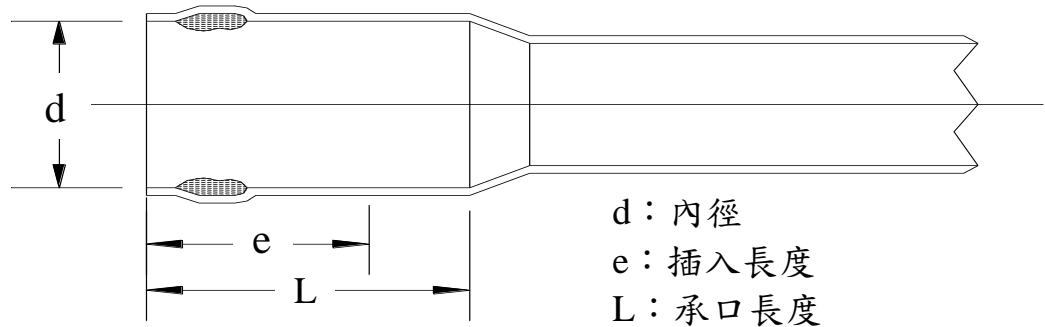
(1)與金屬管件接合時，應使用快速轉接頭。

(2)與塑膠管接合時，標稱管徑 40 公厘(含)以下者，應使用耐衝擊 PVC 接頭；標稱管徑 50 公厘(含)以上者限使用長型活套橡膠圈接頭方式辦理，長型活套橡膠圈接頭(如圖 1)，其承口接頭 L 段長度部分之厚度不得小於直管之厚度。

(3)接頭配件應依 CNS-15010-K3126「耐衝擊硬質聚氯乙烯塑膠管接頭」(自來水用耐衝擊 PVC 管接頭)或 JIS K 6743「水道用硬質聚氯乙烯管繼手」之標準製造。

C 橡膠圈：其形狀與尺寸應配合接頭之設計，使易於安裝並確保不漏水，並須符合最新版 CNS-10774-K4080 之第 I 類 A 種之規定。

圖 1 長型活套橡膠圈接頭



單位：mm

標稱管徑	平均內徑(d)([°])	有效插入長度(e) (最小值)	承口長度(L) (最小值)
50	60.3	156	220
65	76.5	156	220
80	89.5	166	220
100	114.6	179	235
125	140.6	191	245
150	165.8	201	250
200	217.0	222	270
250	268.1	248	290
300	319.4	272	310
350	371.6	292	330
400	422.0	312	350

備考 1. 承口接頭 L 段長度部分之厚度不得小於直管之厚度。
 備考 2. ([°])平均內徑係指任意垂直兩方向之內徑算術平均值。

2.2.2. 標示：每支直管之外表均須用不易消失之方法每隔 1 公尺內標明自來水用之文字或代號、標稱管徑、製造廠商名稱或代號、許可操作壓力、契約編號及批次（訂購數量少於機台生產量 4 小時者（如表 2）免標示）、製造年月及製造編號(或流水號)等字樣，及於直管插口處標示承口插入深度之適當範圍（2 條線）。

表 2 生產機台各規格 4hr 生產數量表

標稱管徑	最小厚度	數量(PC)
16mm	2.7mm	500
20mm	2.7mm	400
25mm	3.2mm	350
40mm	3.6mm	200
50mm	4.1mm	150
65mm	4.1mm	120
80mm	5.5mm	90
100mm	6.6mm	50
125mm	7.5mm	25
150mm	9.0mm	25
200mm	10.5mm	20
250mm	13.0mm	16
300mm 以上	15.5mm 以上	10

3. 施工

3.1. 檢驗

3.1.1. 檢驗依據及檢驗項目：

- (1)直管之檢驗依 CNS-14345-K3114「耐衝擊硬質聚氯乙烯塑膠管」試驗方法之規定辦理，及增加灰分、二氯甲烷浸漬檢驗。
- (2)接頭配件之檢驗依 CNS-15010-K3126「耐衝擊硬質聚氯乙烯塑膠管接頭」或 JIS K6743「水道用硬質聚氯乙烯管繼手」相關試驗方法之規定辦理，及增加灰分檢驗。
- (3)橡膠圈之檢驗依 CNS-10774-K4080「自來水管件用橡膠製品」及甲方「耐衝擊塑膠管用橡膠圈」之檢驗規定辦理。

3.1.2. 每一交貨批次製作完成後，乙方應通知甲方前往製造廠會同抽樣：

- (1)直管檢驗

- A 由甲方派員會同乙方於乙方實驗室進行廠驗，且每一樣品應辦理以下全部檢驗項目：外觀、尺度及其許可差、偏圓率、抗拉降伏強度、直管耐水壓性、接合部耐水壓性、耐壓扁性、耐落錘衝擊性、比重，若檢驗不合格應另加標記該交貨批次剔除，不得混用。
- B 前項抽驗數量為：標稱管徑 65 公厘以下者每 1,000 支為一組抽取一支，80 公厘至 150 公厘者每 500 支為一組抽取一支，200 公厘以上者每 200 支為一組抽取一支，未達上述各管徑抽樣規定數量或剩餘支數(含所有管徑)者併視為一組抽取一支辦理檢驗。
- C 乙方應自行提供[通知交貨日]前六個月內或[通知交貨日翌日起]之耐衝擊性、耐候性、衛氏(Vicat)軟化溫度、管材氯乙烯單體(VCM)含量、溶出性、灰分、二氯甲烷浸漬等檢驗項目之檢驗合格證明文件；如甲方認為有必要時，得派員會同抽驗。
- D 經甲方審核及檢驗合格後才可交貨。

(2)接頭配件檢驗

- A 由甲方派員會同乙方於乙方實驗室進行廠驗且每一樣品應辦理以下全部檢驗項目：外觀及顏色、尺度及其許可差、偏圓率、抗拉強度、耐水壓性、耐落錘衝擊性，若檢驗不合格應另加標記該交貨批次剔除，不得混用。
- B 前項抽驗數量為：每一交貨批次不分口徑以 5,000 個為一組抽取適當樣品(每組各項檢驗項目數量應依據 CNS15010 規定辦理)，未達抽樣規定數量者視為一組辦理檢驗。
- C 乙方應自行提供[通知交貨日]前六個月內或[通知交貨日翌日起]之沙丕耐衝擊性、衛氏(Vicat)軟化溫度、接頭材料

VCM 含量、溶出性、灰分等檢驗項目之檢驗合格證明文件；如甲方認為有必要時，得派員會同抽驗。

D 經甲方審核及檢驗合格後才可交貨。

(3)橡膠製品檢驗：依 CNS-10774-K4080「自來水管件用橡膠製品」及甲方「耐衝擊硬質聚氯乙烯塑膠管用橡膠圈」規定辦理，交貨時另需準備抽樣橡膠圈之數目，俾抽樣後予以補足。

3.1.3 為防止實際交貨材料與先前製造廠抽驗品質不同，每一批次交貨後由甲方派員會同乙方抽驗：

(1)直管抽驗：不分口徑任抽其中一樣品，辦理以下全部檢驗項目：直管耐水壓性、接合部耐水壓性、耐落錘衝擊、灰分、比重，若不合格時再抽一樣品辦理檢驗，仍不合格則該批須予以退貨。

(2)接頭配件抽驗：不分口徑任抽其中一樣品(各檢驗項目數量應依據 CNS15010 規定辦理)，未達抽樣規定數量者視為一組，每一樣品應辦理以下全部檢驗項目：耐水壓性、耐落錘衝擊性、灰分，若不合格時再抽樣辦理檢驗，仍不合格則該批須予以退貨。

3.1.4 檢驗機構

(1)有關 3.1.2(1)A.及 3.1.2(2)A.之廠驗，乙方應提供經由財團法人全國認證基金會(TAF)認可實驗室之證明文件，及檢驗設備需經政府機構或財團法人全國認證基金會(TAF)認可之公正第三人實驗室校正合格，並在有效期限內，送甲方審核同意後，再進行後續廠驗事宜。

(2)有關 3.1.2(1)C.及 3.1.2(2)C.乙方自行提供之檢驗合格驗證明文件，及 3.1.3 直管及接頭配件交貨後之抽驗：

A 直管、接頭配件之所有檢驗項目，應由財團法人全國認證基金會(TAF)認可之公正第三者實驗室辦理檢驗，並出具印有依標準法授權之實驗室認證機構之認可標誌之檢驗

報告。

B 如部分檢驗項目無法出具印有依標準法授權之實驗室認證機構之認可標誌之檢驗報告，乙方應提出相關證明文件函送甲方核可後，得以其他公正第三者實驗室辦理檢驗並出具檢驗報告。

3.2. 上述 3.1.2 之檢驗費用由乙方自行負責；3.1.3 之抽驗費用由甲方負責。

3.3. 設備器材交貨時，須提出上述規定之檢驗合格證明(正本)等各一份供核，否則不得交貨，如因此延誤交貨工期概由乙方自行負責。

3.4. 安裝

3.4.1 乙方應依甲方自來水管埋設工程說明書規定辦理。

3.4.2 本工程配管施工均採用耐衝擊 PVC 膠合劑接合 (TS 冷接法)，標稱管徑 50 公厘(含)以上者，限用長型活套橡膠圈接頭方式辦理。

3.4.3 管線(含用戶外線)須彎折處應以彎頭套管採 TS 冷接法施工，禁止直接以火加熱烤彎，致影響材質強度。TS 冷接法需以耐衝擊 PVC 膠合劑接合。

3.4.4 因應現場實際施工需求，50 公厘(含)以下之管線於彎曲角度 22.5 度以下時，經甲方同意後，管體可採加熱方式彎曲，惟禁止直接以火加熱，應使用熱風槍，並應注意不可加熱過度致產生燒焦或捏扁情形。加熱彎曲之施工作業應拍攝照片佐證，並於照片中註明熱風槍及加熱施作位置，未依規定拍攝者則視為不合格照片，一律處以甲類罰款。

3.5. 試水

3.5.1 管線按裝完妥，應依甲方規定於現場試水壓，倘管身或接頭不良導致漏水而無法達到施工規定之試水壓要求時，乙方應負責無償

改裝新管使用外，其管件拆裝及埋設所需工料費均由乙方負擔。

4. 計量與計價

4.1. 計量

4.1.1. 本耐衝擊硬質聚氯乙烯塑膠管按契約以 m 為計量標準，並以實做計量。

4.1.2. 本項作業之附屬工作除另有規定者外，將不予計量，其費用視為已包括於整體計價之項目內。如：(1)吊裝工程(2)環境安全維護(3)材料之檢驗費用(4)[] 等。

4.2. 計價

4.2.1. 本耐衝擊硬質聚氯乙烯塑膠管按契約以 m(有效長度)為單價給付。

4.2.2. 付款單價已包括供應所用之人工、材料、機具、保險、管理、利潤什費與附帶設備、運輸等及為完成本標的物所需之費用在內。

<本章結束>

附註：

一、 灰分試驗：

(一) 將 50ml 坩堝洗淨放入 900°C 高溫爐內灼熱 30min，取出放入乾燥器內冷卻至室溫後取出精確稱其重量 (A)。

(二) 將已成碎片之試樣約 10g 放入坩堝內再精確稱其重量 (B)，將此坩堝連試樣在通風櫃內緩慢加熱至炭化後，移至高溫爐內 (坩堝蓋先開 1/3)，溫度升高至 900°C 並保持 3 小時，然後取出置於乾燥器內冷卻至室溫後稱其重量 (C)。

(三) 灰分 (%) = $((C-A) / (B-A)) * 100$ 。

(四) 灰分不得超過 1%。

二、 二氯甲烷浸漬試驗：

(一) 將管材截取至少 100mm 管段，在儘量不使材料發熱下，用直角

車刀車削試樣斷面，然後用 800 號水砂紙輕輕打磨，使斷面光滑平整。大口徑管材可將磨削好的試樣沿軸線截成 2~4 片，並用乾布將試樣內外表面清理乾淨。

- (一) 將二氯甲烷傾入玻璃或不銹鋼容器中，其深度應使試樣浸沒至少 30mm 後，往容器內緩慢加入蒸餾水，使其在二氯甲烷上形成 20mm 厚的水封層。
- (二) 將容器置予恆溫水浴中，調節水浴溫度到 $20\pm 0.5^{\circ}\text{C}$ 時，將試樣置予網格上浸入容器中，試樣浸漬深度不得少於 30mm，應確保試樣的磨削面浸漬在二氯甲烷中，若試樣截成片狀，應將試片全部浸在二氯甲烷中。
- (三) 試樣恆溫浸漬 15min 後取出，放在空氣中乾燥 15min。
用肉眼檢驗試樣內、外表面無變化，亦不可有侵蝕現象。

二十六、耐衝擊硬質聚氯乙炔塑膠管用橡膠圈

1 通則

- 1.1 本自來水管線用橡膠圈包括供應、製造、檢驗等。在本標的物範圍內乙方應提供一切人工、材料製造、機具、設備、搬運、安全防護等及其他為完成本標的物之規定，並依照契約規定辦理。
- 1.2 交貨或安裝地點：配合之物件或甲方倉庫或指定工地。
- 1.3 相關準則—最新版中國國家標準(CNS)
 - 1.3.1 CNS-10774 自來水管件用橡膠製品。
 - 1.3.2 CNS-3560 硫化橡膠壓縮永久變形試驗法。
 - 1.3.3 CNS-14345 耐衝擊硬質聚氯乙炔塑膠管。
- 1.4 現場環境
 - 1.4.1 安裝狀況：本橡膠圈安裝於自來水工程硬質聚氯乙炔塑膠管。
 - 1.4.2 使用環境：使用位置之周圍溫度約為〔3〕℃至〔45〕℃，相對濕度約為〔70〕至〔95〕%RH。
- 1.5 保固：與硬質聚氯乙炔塑膠管所規定之保固期限相同。
- 1.6 運送、儲存及處理
 - 1.6.1 器材製造、運送過程均應注意安全並符合職業安全衛生法規定。
 - 1.6.2 材料之儲存，應安置於適當之位置上，避免曝露在外受陽光照射，如置室外應設有適當之遮棚保護措施，且因安放所產生之應力應低於設計之容許應力內。
 - 1.6.3 材料之吊放點及支撐點，不得使應力超出容許應力，且裝卸及放置時應避免構件及材料相互碰撞。
 - 1.6.4 本橡膠圈應妥為儲存包裝，不得沾染有礙本產品之品質及發生破裂彎曲、變形等情事。

2 產品

2.1 功能

2.1.1 用途及功能：本橡膠圈裝置於硬質聚氯乙稀塑膠管接頭中，以防止接頭漏水造成管線之漏水。

2.1.2 主要設備：包括橡膠圈及所需附件。

2.2 材料及設備

2.2.1 橡膠圈材質：應按最新版 CNS-10774「自來水管件用橡膠製品」第 I 類 A 硬度 65 ± 5 標準製造。

2.2.2 橡膠圈標誌：應有製造廠之名稱或標誌、標稱管徑或尺寸、製造年份、接合型式符號、材料符號(例如：SBR)之浮印以資辨認。

3 施工

3.1 檢驗：為確保橡膠圈能符合設計要求，皆須經過試驗合格具有合格記錄表者始准交貨；所有檢驗之一切費用由乙方負責。

3.1.1 橡膠圈無論國貨、外貨一律皆須辦理檢驗，乙方應按最新版 CNS-10774 自來水管件用橡膠製品之檢驗標準辦理各項試驗。

3.1.2 橡膠材質檢驗抽樣辦法：

(1) 乙方所交之橡膠圈採用國貨者，得檢送與橡膠製造廠之買賣收據或合約影本(須蓋乙方及橡膠製造廠商之名稱、負責人簽印章及「與正本相符」字樣)及通知交貨日前六個月內(或通知交貨日翌日起)經國內政府機構或自來水公司相關單位抽樣之橡膠圈，送經財團法人全國認證基金會(TAF)認可之公正第三者實驗室或我國政府檢驗機構試驗，並將試驗證明文件函送甲方審核，經審核合格後才可交貨。

(2) 乙方所交之橡膠圈採用外貨者，得檢送通知交貨日前六個月內或通知交貨日翌日起經當地國政府機構或自來水公司相關單位或公證公司抽樣之橡膠圈，送經當地國政府機構或國內同上述第 3.1.2. 款第(1)項規定之試驗單位試驗，並將試驗證明文件函送甲方審

核，經審核合格後才可交貨。

(3)為防止實際交貨之橡膠圈與先前工廠抽驗品質不同，甲方將再依下列方式辦理交貨後之抽驗：每一通知交貨批次，無論工地分幾處或分幾種口徑，其橡膠圈應**一次並儘早運**交至甲方指定地點，由甲方派員(在區管理處為物料課或工務課派員，在工程處為第四課或工務所主任派員，如交貨單位跨二個區處或工程處，則由交貨數量最多之單位派員，其他數量較少之單位得視實際情形派員參加)會同乙方，隨機任取一個樣品(如交貨地點有二處或以上時，由甲方所派人員隨機選定地點抽樣，交貨時另需準備抽樣橡膠圈之數目，俾抽樣後予以補足)，於橡膠圈交貨日起之三日內(如最末日為例假日可順延一日)送至財團法人全國認證基金會(TAF)認可之公正第三者實驗室或我國政府檢驗機構等單位按最新版 CNS-10774 自來水管件用橡膠製品之檢驗標準辦理試驗，試驗項目為硬度、抗拉強度、伸長率等，試驗合格報告正本二份分送收料單位，如有不合格，則由乙方重繳交橡膠圈，再抽驗，甲方並得不定期抽驗。

(4)若乙方無上述第(1)或(2)項規定之試驗橡膠材質合格證明文件時，乙方應在契約訂約日翌日起即應提供橡膠製造廠商名單，供甲方與乙方雙方派員據以抽樣，按本章第 3 節第 3.1.1.款規定辦理，抽樣之樣品送經財團法人全國認證基金會(TAF)認可之公正第三者實驗室或我國政府檢驗機構試驗，經試驗合格者憑試驗合格證明文件交貨。如不合格時則加倍抽樣，送經上述檢驗單位辦理試驗，惟須全部合格始視為合格，如其中有一件不合格時則仍視為全部不合格，應除去浮印並整批全部剔除，不得混用。費用由乙方負擔或由工程款(材料款)、履約保證金、差額保證金中扣抵，如仍不足由其保證人負責之；如因此延誤工期概由乙方自行負責。除因逾期嚴重遭解約外，乙方應提供另外之橡膠製造廠商辦

理抽樣試驗，不得再以該不合格橡膠製造廠商產品要求再抽樣試驗。

- 3.1.3 另有關「壓縮永久變形率」試驗項目，如橡膠圈、閥座、墊物或水密性構造物(止水橡皮)其成品之截面(斷面)未達 28.68 ± 0.2 mm者，乙方須負責提出經政府機構或自來水公司相關單位或公證公司(外貨)抽樣之該批橡膠製品製造時按最新版 CNS-3560 或 CNS-10774 規定另做成之試片至少一只，以供檢驗時辦理壓縮永久變形率之試驗。
- 3.1.4 器材交貨時，須提出製造廠之出廠證明(正本)、橡膠材質試驗合格證明(可為影印本，但需提正本供核對)等各一份供甲方審核，否則不得交貨，如因此延誤工期由乙方自行負責。

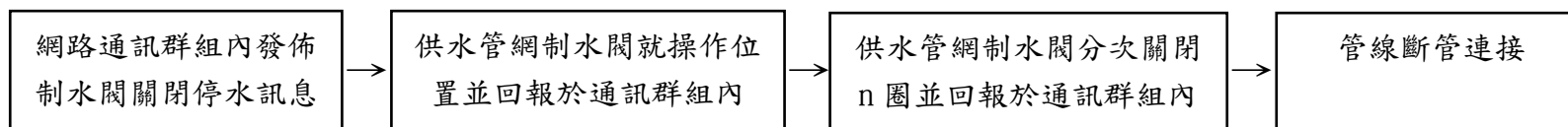
4 計量與計價：

本橡膠圈屬於直管管材之附件，費用已併計於直管管材材料費中，不另再計價。

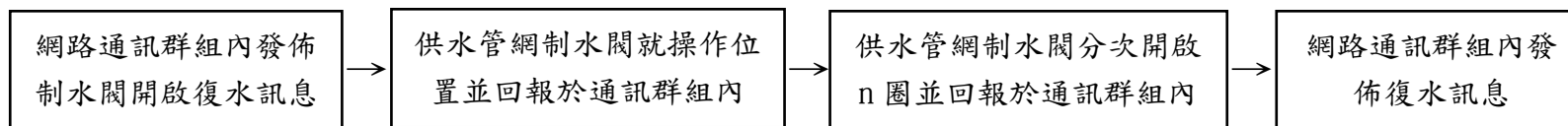
〈本規格結束〉

二十七、本公司辦理管線改接防止污染水質注意事項

- 一、施工前應由監造單位會同乙方洽操作管理單位，研擬管線改接之前置作業，確認制水閥位置，並請管理單位辦理停水公告，有效管控停水區域受停水之影響範圍及程度。
- 二、本公司管理單位應於斷水前週知用戶注意虹吸現象勸導停止一切機械抽水，以防止污染水質物質流入供水系統。
- 三、管線改接施工時乙方應按契約規定先行作好充份之交通安全及擋土措施方得施工，若因便宜行事而遭路權機關或勞檢單位開單罰款甚至導致交通或工安事故時，甲方除依契約規定罰扣款外，並得視情節輕重勒令停工改善。
- 四、改接施工地點在凹處挖掘應有足夠深度，以利抽水及排水作業，施工前應備妥足夠之抽水設備，其抽水效能應能維持有效防止改接時污水、污泥進入管中，否則導致之用戶水質污染除依契約規定罰扣款外，其涉及第三者賠償時，仍應由乙方負責賠償。
- 五、管線排水作業在無法關閉水源時，必須充分備有抽水設備，以利抽水。
- 六、乙方施工時應將各階段施工進度告知甲方，讓供水及服務單位充分了解施工現況，俾及早因應復水作業及對外說明。
- 七、施工完成後開啟制水閥，宜由小再漸大，並應注意因供水系統流向之改變，對於可能造成部份連通支線流速改變捲揚沈積底泥而導致水質濁度激增時，應先行知會甲方管線維護管理單位協助排除，故除改接之管線應注意洗管外，亦應注意連通支線之水質監測工作，注意開啟下游管線之排水管及消防栓，以利污水及空氣排除。
- 八、乙方若有前項應注意而未注意致水質檢驗不符遭開罰單時，其除依契約規定罰扣款外，其可歸責於乙方之第三者賠償時，仍應由乙方負責賠償，或遭環保單位裁罰，舉證屬實，應由乙方負擔罰鍰。



斷管前



連接後

供水管網操作制水閥通訊管控流程圖

〈本章結束〉

二十八、台灣自來水公司辦理管線抽換用戶外線改接施工及汰換管線舊有管線廢除等特定補充說明

- 一、乙方辦理配水管線抽換，施工前廠商應至本公司營運單位(服務所或營運所)，調查原裝設於該配水管之用戶外線數量及位置，施工時需按原管徑逐戶辦理改接，並應將外線抽換至水錶前，且不可混接及錯接。
- 二、分水鞍(含接合管)應對正水錶箱改接，且相鄰者裝設時應間隔30公分以上；路面切割應於主配管路面切割時一併預為切割，不得便宜行事未經切割逕以挖土機挖掘。
- 三、用戶外線管材或接頭如由承商帶料須依本公司所訂規範辦理檢驗，合格後始可裝接，如材料由本公司供給則應確實按所供給材料辦理改接。
- 四、每日用戶外線裝接長度，應詳記載於施工日誌及照相存證，並依約定之方式及時間送達監造單位現場人員，如未事先約定時，其施工日誌及拍攝照片，應於每戶完成改接後次日上午九時前，以電子郵件傳至監造單位現場人員信箱並電話確認。
- 五、用戶外線改接施工過程，所拍攝照片係為估驗及驗收之依據，正當理由用戶外線未改接至水錶前，未獲「甲方同意」並未於限期內改善完成時，除每栓乙類罰款外未符部分另以不計價處理，另改接完成後應查填用戶外線改接紀錄表(詳附件)，並經監造單位現場人員簽認。
- 六、前述之「甲方同意」係指經業管單位(操作課)及監造單位(工務課或廠所)現場會勘同意並做成「管線抽換用戶外線無法改接至錶前現勘確認表」之簽認紀錄。
- 七、回填前，每組分別拍攝組裝後之配管端改裝接照片1張(從配管端分水鞍拍向側溝；無法一次拍照時得分張接續)及錶前端改裝接照片1張(從側溝拍向改接後水錶端)共2張，照片應具有日期及力求背景清晰足供現場核對位置。每栓均需管線工程特定施工補充說明第三條2.照相及錄影之方式辦理。另用戶外線改接採SSP者，每組應另拍攝施工中照片2張，照片須包含十字鑽孔機及銅套機(且組立於幹管上)。
- 八、用戶外線改接如有困難，應洽本公司監造單位協調確認處理方式後辦理施工，其他未載事項依現場監造單位現場人員指示為準。
- 九、汰換管線辦理舊有管線廢除作業時，甲方監造單位應會同接管單位及乙方(施工廠商)簽署「汰換管線舊管廢除確認表」(含照片及相關佐證資料，範例如附件)，並作為驗收之必要文件。
- 十、汰換管線工程完工後，應於竣工圖上標示用戶外線改接情形，並將用戶改接圖納入竣工圖說中。
- 十一、於汰換管線工程時，若有辦理巷道整合，且須異動部分水表，則須依照本公司「水量計換裝作業施工規範」及「用戶表位設置原則」辦理。

台灣自來水公司管線抽換用戶外線改接紀錄表

編號		施工日期	
用戶水號	[紀錄完整水號]	用戶住址	
口徑材質	[指新換給水管]	施工長度	
用戶姓名		連絡電話	
品管人員 確認簽章		監造單位 現場人員 確認簽章	

施工照片每組二張(改接採 SSP 者四張)請浮貼，審核結果→符合[]單元；未符[]單元

改接採 SSP 者施工中照片[須拍攝到已安裝於幹管上之防蝕套環(含遠、近照，並註明分水鞍編號)]

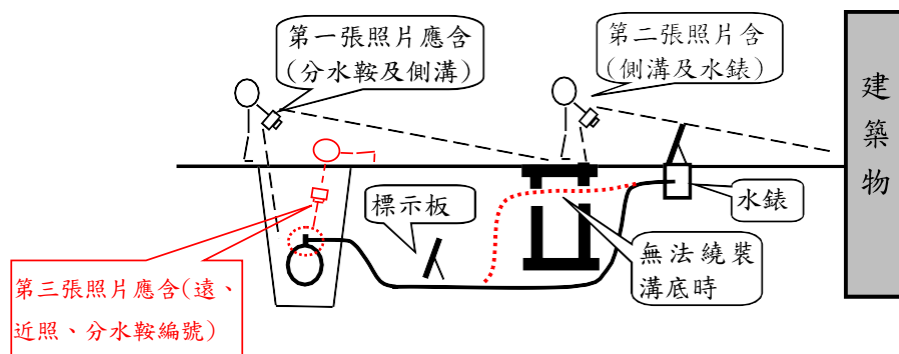
-----<粘貼處>-----

配管端改裝接照片(從配管端分水鞍拍向側溝)

-----<粘貼處>-----

錶前端改裝接照片(從側溝拍向改接後水錶端)

-----<粘貼處>-----



[拍照範例圖示]

※用戶外線應抽換至水錶前以增加使用年限維護用戶權益，若用戶另有考量而放棄抽換至水錶前之權益，請於下列記錄用戶原因後，請用戶簽章。

用戶放棄權益之原因及理由：

用戶簽章或連絡電話：[用戶放棄權益時務請用戶親自簽章俾利甲方確認]

[※範例]

第三張照片：須拍攝到已安裝於幹管上之防蝕套環。

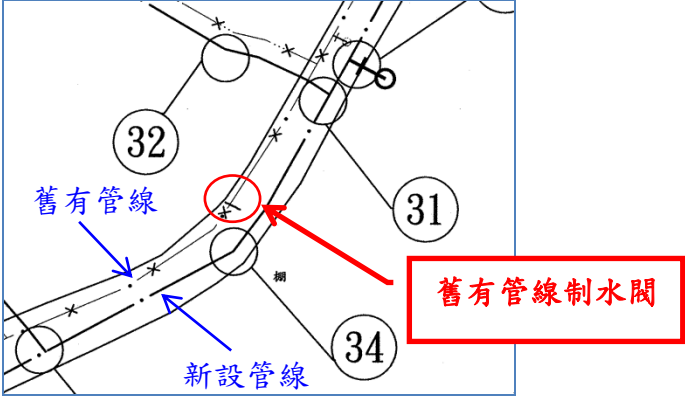




1. 遠照[含背景、分水鞍編號]



2. 近照(含銅套，無法顯示背景)



台灣自來水公司汰換管線舊管廢除確認表

工程名稱			
拆除設備	<input type="checkbox"/> 消防栓 <input type="checkbox"/> 制水閥	拆除日期	
一.位置圖			
			
二.施工照片			
[拆除前]	[拆除中] (拆除之閥栓照片)		
			
[拆除中]	[拆除後]		
			
備註：1.制水閥或消防栓拆除位置由監造單位及接管單位共同指定。 2.驗收時需檢附本表。			
承攬商	監造單位	接管單位	

二十九、道路標線施工說明書

1. 通則

1.1 本章概要

依據路權單位要求說明恢復路面標線標繪有關工作之材料、施工及檢驗等相關規定；惟如路權單位規範或要求較本說明書更為嚴格時，應從其規定辦理。

1.2 工作範圍

包括路面清理、熱處理聚酯標線、油漆標線標繪等相關工作。

1.3 相關章節

1.4 相關準則

1.4.1 中華民國國家標準（CNS）

(1) CNS 1333 K2031道路標線塗料

(2) CNS 4342 R2095交通反光標誌塗料用玻璃珠

(3) CNS 15931 K2251塗料一般安全規範

1.4.2 交通部及內政部會銜頒布「道路交通標誌標線號誌設置規則」

1.4.3 交通部頒布「交通工程規範」第四章標線及附錄「英式擺錘抗滑試驗儀及試驗步驟」

1.5 資料送審

1.5.1 廠商資料

(1) 施工機具型錄及施工方法

(2) 熱處理聚酯標線、油漆標線

A.若為進口貨應提送進口證明文件

B.原製造廠商之出貨證明

C.試驗合格證明文件

D.熱處理聚酯標線與油漆標線之「有害重金屬總含量」，需檢具符合 CNS 1333 規定之廠商品質保證書。

E.熱處理聚酯標線之「加速耐侯性試驗」，需檢具符合 CNS 1333 規定之廠商品質保證書及最近 1 年內合格測試報告資料。

F.反光玻璃珠之「砷、鉛、銻含量」，需檢具符合『CNS 4342 表 1 之 1 級規定』之廠商品質保證書。

1.5.2 各項材料承包商應提送樣品 2 份。

2. 產品

2.1 材料

2.1.1 熱處理聚酯標線

- (1) 熱處理聚酯標線材料須為合成樹脂粉末、顏料、填充材料，預拌以反光玻璃珠等路面標線材料，當以適當之熱處理標線機加熱熔融，鋪設於經清理整潔之水泥或瀝青混凝土鋪面上時，熱處理聚酯熔融物須能即刻乾固而黏固於路面，形成不受輪胎黏脫且具有反光特性、防滑能力，且能承受輾壓、衝擊而不變形之標線。
- (2) 標線標繪後之顏色除設計圖另有規定外，須符合交通部與內政部合頒之「道路交通標誌標線號誌設置規則」最新規定之標準。
- (3) 熱處理聚酯標線之品質除設計圖另有規定外，應符合表 1 規定品質，並依 CNS 1333 檢驗：

表 1 熱處理聚酯標線品質規定

項目	品質
密度(23°C)(g/cm ³)	2.3 以下
軟化點(°C)	80 以上
塗膜外觀	顏色均勻，且無龜裂及皺紋
輪胎附著性	標繪 3 分鐘後塗膜無附著於輪胎上
白色及黃色塗料之顏色	色度座標應符合 CNS 1333 表 3 與表 4 之規定
輝度率(β)	白色 ≥ 0.70；黃色 ≥ 0.40
耐磨耗性(以 100 轉計) (mg)	磨損質量 200 以下
壓縮強度(23°C) (kN/cm ²)	0.802 以上
耐鹼性	泡在 Ca(OH) ₂ 飽和溶液中 18 小時，塗膜無龜裂且變色程度不大
玻璃珠含量	50 BPN 標線：30 % (重量比) 以上。 65 BPN 標線：18 % (重量比) 以上。
加速耐候性	顏色之色度座標，白色應符合 CNS1333 表 4 規定的範圍，黃色應符合表 4 中 Y1 的範圍，輝度率變化應不大於 0.05
有害重金屬總含量(mg/kg)	應符合 CNS15931 之表 3 規定

- (4) 玻璃珠之品質須符合表 2 之規定，並依 CNS 4342 檢驗，未達規定要求則不得採用。

表 2 玻璃珠品質規定

項目	品質	
比重	2.4~4.5	
粒度	試驗篩標稱孔寬(μm)	質量百分比(%)
	>850	0
	850~600	5~30
	600~300	30~80
	300~106	10~40
	<106	0~5
外觀	外觀應為透明圓球狀，如有橢圓、銳角、不透明、珠粒融結及摻含異物，均視為瑕疵，瑕疵比率以個數計，須在 20% 以下。	
折射率	RI ≥ 1.50	
耐水性	玻璃珠表面不得呈現霧面現象，且所使用 0.01N 氫氯酸(HCl)之滴定消耗量 ≤ 10.0 mL	
砷、鉛、銻含量(註)	個別為 200 mg/kg 以下	
註：若使用折射率 RI ≥ 1.90 玻璃珠，並經提出折射率合格試驗報告證明者，可免除砷、鉛、銻含量限制。		

- (5) 承包商應提出熱處理聚酯標線原製造廠商之品質合格證明書及試驗合格證明文件。

2.1.2 油漆標線

- (1) 使用於公路及其附屬工程等之交通標線，應為具有適當反射作用之反光標線漆。
- (2) 標線漆其品質應符合 CNS 1333 氯化橡膠系之規定。漆料應為未開封之合格廠牌產品，標有製造廠商及成份字樣。並於每批漆料上標示出品貨號與日期。漆料出廠後超過 1 年者，不准採用。
 - A. 漆料應質料均勻，並適於撒佈成均勻一致之光滑面。
 - B. 漆料不得產生塊狀 (Cake)、濃縮 (Thickness)、凝結 (Curdle)、膠化 (Gel)、沈澱 (Settle Badly) 或其他不當之變質，同時應保持易於調配符合使用要求之品質。易生浮皮 (Skin) 之漆料應予拒絕使用。
 - C. 白漆於乾固後應為純白色，不得帶有污泥及其他色彩。其餘顏色之漆料於乾固後應符合「道路交通標誌標線號誌設置規則」規定之色樣。
 - D. 漆料之組成及品質應能作為玻璃珠之適當黏合物，使在交通

上能產生完善之反光效果。標繪前應選用一小段路面進行試漆，以試驗是否適用。

E. 油漆在乾固後應為具有彈性及黏著妥善之漆層，在陽光下不得有褪色及黏胎等情事。

(3) 玻璃珠

A. 每公升標線漆所含玻璃珠不得少於 510g，亦不得多於 590g。

B. 玻璃珠之品質須符合表 2 之規定，並依 CNS 4342 之規定檢驗，未達規定要求則不得採用。

3. 施工

3.1 施工方法

3.1.1 一般要求

(1) 標繪標線前，應佈設安全防護設施，以保護人員及標線，並防止標線未乾固前遭通行車輛損害。

(2) 標線應按原路面之位置、顏色、寬度及樣式標繪。

(3) 標線區在標繪標線之前須完全處理乾淨，始得進行標線標繪工作。

A. 柏油、油脂或其他材料污染之大面積區，應以噴砂、蒸氣清潔機或動力掃除機澈底處理乾淨。

B. 水泥混凝土鋪面之殘餘路面養護劑應澈底清除後，始可進行標繪工作。

(4) 標線應避免直接標繪於縱向接縫或縱向施工縫上。

(5) 承包商應先測定標線控制點及放樣，始可進行標線標繪工作，所有沿縱向之標線工作必須以控制點引導標線機器。

(6) 凡天候不良或地面潮濕時，均不得標繪標線。

A. 標繪標線時，路面表面最低溫度不得低於 10°C。

B. 標繪標線時，路面表面最高溫度不得高於 40°C。

(7) 劃設前之通知：劃設標線應於 24 小時前通知監造單位，底層劑、安全防護設施、機具設備等經監造單位檢查符合規定後始可劃設標線。若未通過檢查，承包商應即時進行改善並延後劃設時間，經再次申請檢查獲得監造單位同意，方得劃設標線。未經同意即劃設標線者，應依「施工不良及違約情形罰扣款分類表」第 6 項，處以乙類罰款，已施工部份得拆除重做。

3.1.2 熱處理聚酯標線施工

(1) 承包商應依照監造單位認可之機具設備及方法施工，監造單位得指示承包商提送完整之標線施工方法與機具型錄。

- (2) 施工前應先將路面清除乾淨且須乾燥。
 - A.路面上如有油脂應澈底清除，惟不得損壞路面。
 - B.水泥混凝土鋪面之殘餘路面養護劑應澈底清除。
- (3) 標繪施工用之熱拌爐、標線車等機具，承包商須於施工前自行做性能試驗。熱拌爐、標線車中均應有自動或手動之攪拌設備，以使熔融標線內之玻璃珠均勻、無下沉現象。
- (4) 標繪前應先以用量為 0.14kg/m^2 之底層劑 (Primer) 均勻塗於路面上標線位置作為黏結之用。底層劑為乙烯合成樹脂液與芳香碳化氫溶劑之混合物。
- (5) 標繪量與進行之速度應適當，並應由熟練操作員或技術人員控制操作機械，使標繪之標線表膜及厚度均一，並須同時注意調節加熱溫度，使熱處理聚酯材料之黏性、流動性等能適於標繪。
- (6) 材料之快乾性與附著性亦應決定其最合適之加熱溫度。噴出之熱處理聚酯標線材料，其溫度應在 $160^{\circ}\text{C}\sim 200^{\circ}\text{C}$ 之間，標好後之標線應在 4 分鐘內充分硬化，俾開放通行。
- (7) 50 BPN 標線：30 % (重量比) 以上，施工中標線表面尚在熔融狀態時，再以 160g/m^2 之玻璃珠用量均勻撒布於其表面。
65 BPN 標線：18 % (重量比) 以上，施工中標線表面尚在熔融狀態時，再以 160g/m^2 之玻璃珠用量均勻撒布於其表面。
- (8) 經熱熔標線機調合及適當鋪設之標線，必須為反光且形成均勻、連續之厚膜，並密切黏著於水泥或瀝青混凝土鋪面上。在鄰近重疊標線上可允許因表面煙燻而引起之些微臨時性失色，經開放交通後由於車輪之磨擦應逐漸恢復標線顏色。當標線鋪設於已整修完妥之瀝青鋪面上時，不得有漆漿過多現象。
- (9) 標線施工後，標線表面溫度在 80°C 以下，不得有軟化、流動或有塵埃附著等現象。
- (10) 完工後之熱處理聚酯標線，無論在夜間投光或白天，均應有顯明且符合規定之色彩。標線寬度、厚度應符合規定，並須均勻，不得有凹凸、龜裂、彎曲等缺陷。
- (11) 標線完工後檢驗之鑽心取樣處，路面應予復原。
- (12) 除另有規定外，熱處理聚酯標線材料鋪設最小厚度為 2mm。
- (13) 現場因疊繪或漏液現象造成之突起、不平順處，承包商應予以改善。

3.1.3 油漆標線施工

- (1) 油漆標線施工：油漆標線應以認可之自動噴灑式劃線機作業。標線完工後應具有清晰之邊緣、正確而平滑之線型及厚度均一

之薄層。在乾固前該薄層之厚度應為 0.5mm，其允許誤差為 $\pm 0.05\text{mm}$ 。

(2) 未乾漆層厚度若需測定，應以薄鋁片固定於試驗線上，將劃線機沿該線施工，標繪後 30 秒內，比較鋁片上之油漆淨重與每公升扣除玻璃珠之油漆重，而求得其厚度。

(3) 如經工程司之同意，承包商可秤用玻璃珠均勻撒在路面標線之濕油漆上，每公升油漆至少灑上 550g 之玻璃珠，並應以特為撒佈玻璃珠設計之撒佈機撒佈，玻璃珠撒佈機應裝置於油漆噴灑機之後 60cm 以內作業。

(4) 標繪油漆標線時之氣溫不得低於 5°C 。

3.2 許可差

3.2.1 標線長度：每一縱向 4m 標線之許可差為 $\pm 5\text{cm}$ 。

3.2.2 標線寬度：標線寬度之許可差為 $\pm 6\text{mm}$ 。

3.2.3 標線之線型：標線之橫向位置與設計圖說規定位置，其許可差為 $\pm 5\text{cm}$ 。

3.3 檢驗

3.3.1 除契約另有規定外，若甲方或路權要求者，其各項材料及施工之檢驗項目如下表 3。

表 3 標線檢驗

名稱	檢驗項目	檢驗方法	規範要求	頻率
標線施工前材料檢驗	漆料品質及顏色	CNS 1333	1.表 1 2.第 2.1.2(2)、(3)節 3.CNS 1333 4.「道路交通標誌標線號誌設置規則」規定之色樣	1.標線數量未達 500m^2 ，提出自簽約日起 1 年內合格試驗報告。 2.標線數量 $500\sim 3000\text{m}^2$ ，檢驗 1 批。 3.標線數量超過 3000m^2 ，每 3000m^2 檢驗 1 批，餘數未達 $1,500\text{m}^2$ 得併入前 1 批檢驗，超過 $1,500\text{m}^2$ 時單獨為 1 批。
	玻璃珠品質	CNS 4342	表 2	

名稱	檢驗項目	檢驗方法	規範要求	頻 率
標線施工後檢驗(熱處理聚酯標線)	標線厚度	1.以游標卡尺量測鑽心試體圓周8個等分點之標線厚度，取其平均值代表單一試體之標線厚度。 2.將3個鑽心試體標線厚度，取其平均值，代表該批標線厚度之試驗結果。	符合路權單位路面標線厚度要求	1. 標線數量未滿 2,000m ² 檢驗 1 批，標線數量 2,000m ² 以上者，每 2,000m ² 試驗 1 批，分批餘數未滿 1,000m ² 得併入前 1 批試驗，超過 1,000m ² 以上時單獨為 1 批。 2. 單色 100m ² 以下時，僅辦理厚度檢驗。 3. 每批隨機鑽取 3 個試體。
	玻璃珠含量	將3個鑽心試體表面之標線漆加熱軟化取樣後，依照 CNS 1333 檢驗。	50BPN 標線： 30%(重量比)以上 65BPN 標線： 18%(重量比)以上	
	玻璃珠外觀形狀	由玻璃珠含量試驗後之樣品取樣後，依照 CNS 4342 檢驗。	依據 CNS 4342 規定檢驗玻璃珠瑕疵比率須在 20% 以下。	
	標線抗滑係數 (BPN)	交通部頒「交通工程規範」附錄「英式擺錘抗滑試驗儀及試驗步驟」，且應於施作完成後之2周內檢測完畢。	50BPN 標線：潮溼狀態下，實測值 50 以上。 65BPN 標線：潮溼狀態下，實測值 65 以上。	1. 一般路段：標線抗滑係數檢驗每 2,000 m ² 檢驗 1 批，每批隨機取 3 處地點檢測取平均值；不足 2000m ² 者，仍應檢驗 1 批，隨機取 3 處地點檢測取平均值。

- 3.3.2 標線完工後檢驗期限，除另有規定外，應為接獲承包商申報標線工程完工後 30 日內辦理。
- 3.3.3 對施工後成品檢驗結果有懷疑時，得要求辦理複驗。施工後成品複驗以 1 次為限，就懷疑批之原代表範圍內，以重新隨機選點方法加倍取樣重新檢驗，以其平均值作為複驗結果，並以複驗結果取代原懷疑值計算。檢驗所需費用負擔，依契約相關規定辦理。施工前標線材料檢驗不合格，應換料後再重新檢驗。
- 3.3.4 檢驗值不符合規範要求時，視為不合格，應將該不合格標線磨除及重繪完畢。重繪後之標線，仍應依前表辦理各項檢驗。

4. 計量與計價

4.1 計量

本章工作建議依「平方公尺」計量為宜。

4.2 計價

4.2.1 本章工作依契約詳細價目表所列項目單價計價，該項單價已包括所需之一切人工、材料、工具、機具、設備、運輸及其他為完成本項工作所必需之費用在內。

4.2.2 本章工作若以「平方公尺」計量，其項目名稱及計價單位建議如下。

<u>工作項目名稱</u>	<u>計價單位</u>
熱處理聚酯標線	平方公尺
油漆標線	平方公尺

〈本章結束〉

三十、自來水管線工程管線及附屬設備定位測量 規範

一、本公司為配合中央及各縣(市)政府推動公共設施管線資料庫系統之建置，以利後續路權單位道路維護管理，特訂定本規範。如各縣(市)政府或路權單位另訂有規範或作業規定，或本規範未規定部分，應從其規定辦理。

二、公共設施管線基本圖之相關規定：

- (一)製作公共設施管線管理系統所需之基本圖，應優先採用縣(市)政府提供之 1/1,000 數值化基本地形圖製作成所需之基本圖。【若無法取得 1/1,000 數值化基本地形圖時，可採用航照圖、都市計畫圖、通用版電子地圖、經建版地形圖或縣(市)政府目前使用中之參考地形圖，唯參考底圖精度以 1/2,500 比例尺為原則，不得低於 1/5,000 比例尺】。
- (二)相關作業其圖資坐標系統原則採用 TWD97 二度分帶坐標系統。
- (三)製作公共設施管線基本圖，如非【1/1,000 數值化基本地形圖】時，應進行分層處理，其圖層應包括【建築物、道路街廓、分隔島、水系、重要地標】等。
- (四)以地形圖為原始資料，將基本圖放大為 1/500 比例尺（以下稱 1/500 放大圖），作為外業作業之基本底圖及後續內業套疊測量成果，製作公共設施管線基本底圖之用。

三、公共設施管線孔蓋及設施物位置測量定位作業

(一)全測站 (Total Station) 法：

1. 各類孔蓋及管線位置資料（包括位置坐標、管線及孔蓋種類代碼）應直接記錄於記錄器內，並以施工所在地之縣(市)政府佈設之地形圖測繪控制點、內政部之三等以上衛星控制點或經縣(市)政府公告之控制點做為測量之依據。如採用導線測量進行補點時，須將位置明確標示（包括轉點計算所有之方位角及距離資料），並製作點之記號。
2. 導線測量之平面坐標系統應採用 TWD97 二度分帶坐標系統；高程宜採用 TWVD2001 高程控制系統。
3. 導線測量須每測站正倒鏡二測回以上，觀測值之誤差不得超過 10 秒。
4. 導線測量部分整體水平角閉合差不得大於 $10'' \sqrt{N}$ (N 為導線總點數)，位置閉合差須小於 1/10,000。

5. 管線量測之範圍須涵蓋全部人手孔蓋及管線路徑（包括管線起末端、斷管連絡點、轉折點及分支點），直線施測間距至少每100公尺量測一點。
 6. 相關測量點位均須測量平面坐標及高程。
 7. 孔蓋中心坐標施測之容許誤差為 ± 20 公分；管線直線之線形坐標施測之容許誤差為 ± 30 公分；管線轉折部分之特殊線形施測容許誤差為 ± 50 公分。
 8. 孔蓋蓋頂高程與管線轉折點及分支點之高程測量，得利用由已知控制點所佈設之導線點，採間接測量方式施測，其容許誤差為 ± 30 公分。
 9. 孔蓋、管線與固定設施物之測量及現場記錄項目須包括坐標(X, Y, Z)、間接高程、埋設深度、道路邊距，以及內政部營建署制定之「公共設施管線資料標準」內各類設施之各屬性項目。
- (二) 衛星定位測量（全球衛星定位系統 GPS (Global Positioning System) / 全球衛星導航系統 GNSS (Global Navigation Satellite System)）法：
1. 依基本測量實施規則等相關作業規定進行施測。
 2. 管線量測之範圍須涵蓋全部人手孔蓋及管線路徑（包括管線起末端、轉折點及分支點）。
 3. 相關測量點位均須測量平面坐標及高程。
 4. 孔蓋中心坐標施測之容許誤差為 ± 20 公分；管線直線之線形坐標施測之容許誤差為 ± 30 公分；管線轉折部分之特殊線形施測容許誤差為 ± 50 公分。
 5. 孔蓋蓋頂高程與管線轉折點及分支點之高程測量，得利用由已知控制點所佈設之導線點，採間接測量方式施測，其容許誤差為 ± 30 公分。
 6. 孔蓋、管線與固定設施物之測量及現場記錄項目須包括坐標、間接高程、類別、所屬單位等。
 7. 本款之測量定位作業得以符合內政部規定之衛星定位測量方式（採用測量等級之儀器，包括天線、接收器及記錄器等）進行。衛星定位測量之點位坐標得採套合方式轉換至 TWD97 二度分帶坐標系統上，轉換後之成果應符合本規範各項測量精度規定。
- (三) 其他測量方式須符合下列規定：
1. 平面坐標系統應採用 TWD97 二度分帶坐標系統；高程宜採用 TWVD2001 高程控制系統。

2. 管線量測之範圍須涵蓋全部人手孔蓋及管線路徑（包括管線起末端、斷管連絡點、轉折點及分支點）。
3. 相關測量點位均須測量平面坐標及高程。
4. 孔蓋中心坐標施測之容許誤差為 ± 20 公分；管線直線之線形坐標施測之容許誤差為 ± 30 公分；管線轉折部份之特殊線形施測容許誤差為 ± 50 公分。
5. 孔蓋蓋頂高程與管線轉折點及分支點之高程測量，得利用由已知控制點所佈設之導線點，採間接測量方式施測，其容許誤差為 ± 30 公分。
6. 孔蓋、管線與固定設施物之測量及現場記錄項目須包括坐標(X, Y, Z)、間接高程、埋設深度、道路邊距，以及內政部營建署制定之「公共設施管線資料標準」內各類設施之各屬性項目。

(四)管線及附屬設備定位測量及抽檢驗辦理時機規定：

1. 管線及附屬設備定位測量及抽檢驗辦理時機，原則於假封層銑鋪前(含回填前)完成。
2. 閘盒、消防栓、用戶表箱及人手孔蓋等無下地附屬設備項目最遲可於驗收前(含回填及假封層銑鋪前)完成。
3. 如各縣市政府另有要求，請依相關規定辦理並將相關規定或會議記錄影本併同量測成果裝訂保存。

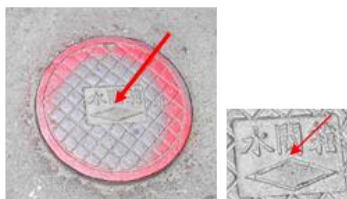
四、相關孔蓋及消防栓等施設測量位置示意圖如下：



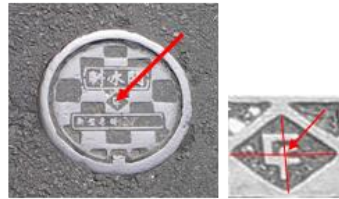
測量標的：自來水圓形人孔
測點位置：人孔中央[台水]圓形交叉點



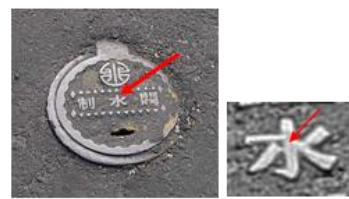
測量標的：消防栓
測點位置：消防栓頂方型柱中心點



測量標的：圓型制水閘
測點位置：人孔中央[水箱閘<>]上方轉折點



測量標的：圓型制水閘
測點位置：人孔中央菱型標式對角線交叉點



測量標的：圓型制水閘
測點位置：人孔中央[制水閘箱]方形標示[水]字中央處

- 五、每一處閘栓及人手孔請以全景拍攝數位相片最少一張，若於空曠區至少四張以還原現場狀況，勿使用魚眼鏡頭拍攝，且儘量避免於光線昏暗處或夜間拍攝，造成相片辨識不易。並以電子檔交予甲方，數位相片需以.JPG 檔拍攝，每張相片檔案原則以不超過 5MB 為原則；數位相片電子檔名原則以類似(00 管線工程 00 路與 00 路閘 1 或 00 路 00 號前栓 1)方式命名建檔。
- 六、現場測量完成之資料，須保留原始資料並製作相關表單（如記錄器資料、控制點及導線測量成果、孔蓋及管線測量成果等），並經專業技師簽證；各項測量結果應分別交付圖檔（DXF 或 DWG）及文字檔（CSV 或 TXT，管線及孔蓋分成 2 個檔案，內容格式可參考附件，各區處可依道路主管機關需求酌修欄位），儲存於光碟(1 式 5 份)，並於管線工程竣工後，交付甲方，且交付之測量成果檔案應有 TWD97 坐標系統。
- 七、測量成果應進行圖資更新及維護作業，其規定如下：
- (一)將外業測量之成果於內業進行轉換並數化，並以縣(市)政府指定之公部門基本地形底圖進行套疊檢核，確認施測成果與地形圖一致。
 - (二)將外業測量成果參照內政部營建署制定之「公共設施管線資料標準」交換格式（GML 格式），進行屬性資料格式設定及資料內容之建置工作。
 - (三)圖形檔之每一屬性註記均對應在屬性資料庫中之每一屬性資料；屬性資料庫中之每一筆資料僅得對應圖形檔中之一個屬性註記。
 - (四)修正圖資應併前條資料交付甲方。
- 八、管線測量成果抽驗比例及方式：
- (一)管線測量成果抽驗數量比例為提送測量成果點位數之百分之五(含)以上，其合格率應達百分之九十五(含)以上方為合格，其不合格點為需於七天內修正完成交由監造單位審核。若驗收不合格，應於七天內完成不合格點位資料修正後並提送監造單位進行第二次抽驗，第二次抽驗標的中若包含第一次曾抽驗之不合格點位，其合格率應達百分之一百，其餘第二次抽驗標的之合格率仍須達百分之九十五(含)以上，方為驗收合格。
 - (二)上述抽驗定位、量測及容許誤差標準，同本規範第三點第一、(二)及(三)款規定，符合規定方為合格。

(三)抽驗所需儀器設備原則由乙方提供，惟需提出一年內新品證明或一年內有效 TAF 校驗認證報告，若對其儀器有疑慮，可由甲方自備儀器抽測。

(四)本成果抽驗由監造單位派員辦理。

九、本項相關作業費用(含專業技師簽證費等)均已包含於工程估價單(或詳細價目表)之「管線及附屬設備定位測量作業費(300 公尺(含)以下部分)」(採 1 式或點部分計價編列)及「管線及附屬設備定位測量做業費(300 公尺以上部分)」(採每公尺計價編列內)，不另計給。

備註：

1. 依據內政部 101 年 9 月 10 日台內地字第 1010298504 號函『．．．機關委託辦理附屬於工程、技術服務事項或其他勞務之測繪業務，得由前開置有測量或相關專業技師之廠商辦理；至於機關委託辦理之工程技術服務如純屬測繪業務，即屬於前開測繪業經營業務之範圍，應由領得【測繪登記證】之廠商始得辦理。』。
2. 內政部營造業具相關專業技師規定，經查營造業法第七條，專業人員包含土木、水利、測量、環工、結構、大地或水土保持工程科技師或建築師等。
3. 附件如下：
附件一：管線施工抽查紀錄表(範本)
附件二：自來水管線工程管線定位測量成果表(空白範例)
附件三：自來水管線工程附屬設備定位測量成果表(空白範例)。

附件一

表單編號：G-管線施工-

工程名稱		○○管線工程			
分項工程名稱					
檢查位置		檢查日期	年 月 日		
檢查時機		<input type="checkbox"/> 施工前 <input type="checkbox"/> 施工中 <input type="checkbox"/> 施工完成 <input type="checkbox"/> 檢驗停留點 <input type="checkbox"/> 隨機抽查			
檢查結果		<input type="radio"/> 檢查合格 <input checked="" type="radio"/> 有缺失需改正 <input type="checkbox"/> 無此檢查項目			
檢查項目		抽查標準（定量定性）		實際抽查情形（敘述抽查值）	抽查結果
施工前	其他管線套繪	洽相關管線單位提供詳細管線圖資（含位置、深度），進行管線套繪（尤其潛鑽工法），並特別注意埋設於淺層之天然氣（瓦斯）管線			
	其他管線單位會勘	邀集相關管線單位辦理會勘並作成紀錄，指定其所轄管線位置（現地參考物）			
	甲方供給材料 DIP	符合供給材料點交清單之材料規格、形式、批號，外觀不得有明顯破損			
	DI、SP 另件等乙方自備材料	符合送審圖說之規格、型式，外觀不得有明顯破損			
	橡膠圈	政府檢驗機構或 TAF 認可之公正第三人實驗室之合格試驗報告			
	DIP 管件儲存	不可逕放地上，應有襯墊材料並防止積水；管材封口應確實保存			
	挖掘道路許可文件	取得挖掘道路許可證			
	管線工程技術人員工作證	施作管線接頭裝接之技工、鋼管接頭銲接之銲工須隨身攜帶本公司核發之技術人員工作證			
施工中	管溝定線	埋管距離其它管線或設施間距原則大於 30cm			
	**路面切割	開挖前使用切割機進行切割，按管溝標示線平直全厚度切割			
	**管溝寬度	ϕ 100mmDIP，管溝寬度 W：52cm ϕ 200mmDIP，管溝寬度 W：62cm ϕ _____mmDIP，管溝寬度 W：_____cm			
施工中	管溝探挖	重要路段為避免損及其他管線，先行探挖 1 公尺深			
	**管溝開挖深度、管頂深度	依設計圖管溝挖掘斷面： 開挖深度 TD：_____cm 管頂深度 H：_____cm			
	排水措施	如有積水或地下水時，應立即以抽水			

		機排除之		
	鄰近管線防護	鄰近電力、瓦斯、電信油氣等其他管線或設施，應事先了解並採適當防護措施		
	挖土堆置	管溝挖出之土石方，均應隨挖隨即運離工地		
	運土車管理	運土車應為合法車輛且設有防塵網		
施 工 中	**擋土設施	開挖深度超過 1.5 公尺或有崩坍之虞者，應設置擋土設施		
		擋土設施形式規格(尺寸)檢查 門型架 鋼軌樁 鋼板樁		
	**打樁前通知相關管線單位	打設鋼軌樁或鋼軌樁前再通知相關管線單位派員現場指導，避免誤損其他管線		
施 工 中	管件運搬、下管保護	使用吊車或吊繩襯墊材料等，不得傷害管體表面保護層		
	管溝清理	管溝中積水，須予排除；溝底需整平並清除石塊或其他堅硬物體等雜物		
	管內清潔檢查	管材內部無任何雜物		
	凸緣接頭施工	螺栓旋緊後，螺栓突出螺帽外邊長度介於 3.5 mm~10.0mm		
		所用之墊料厚度 2 mm±0.2mm		
	**鑄鐵管螺栓壓圈式伸縮接頭施工	水管尾端在承口內保留 5mm±1mm 之空隙		
	**接頭螺栓施工	螺栓旋緊順序：先上下，次左右，其餘對稱位置交互旋緊，螺栓須每根分次輪流旋緊		
接頭螺栓旋緊強度標準				
標稱管徑 (mm)		螺栓	標準扭力矩 {N·m (kgf·cm)}	
75		M16	60(600)	
100~600		M20	100(1000)	
700·800	M24	140(1400)		
900~2600	M30	200(2000)		
制水閘及制水閘盒安裝	制水閘盒至水管間，應設混凝土基座，底座應以紅磚或混凝土板墊平，且墊平物應距離水管 10cm 以上，避免直接加壓於水管上			
施 工 中	用戶外線改接	備有用戶改接清冊，按原管徑逐戶辦理改接，並應將外線抽換至水錶前，且不可混接及錯接		
		分水鞍(含接合管)應對正水錶箱改接，且相鄰者裝設時應間隔 30cm 以上		

三十一、延性鑄鐵管 PE 套膜施工說明書

一、適用範圍：PE 套膜主要使用於延性鑄鐵管(DIP)之保護，提高管線使用
年限。

二、規格

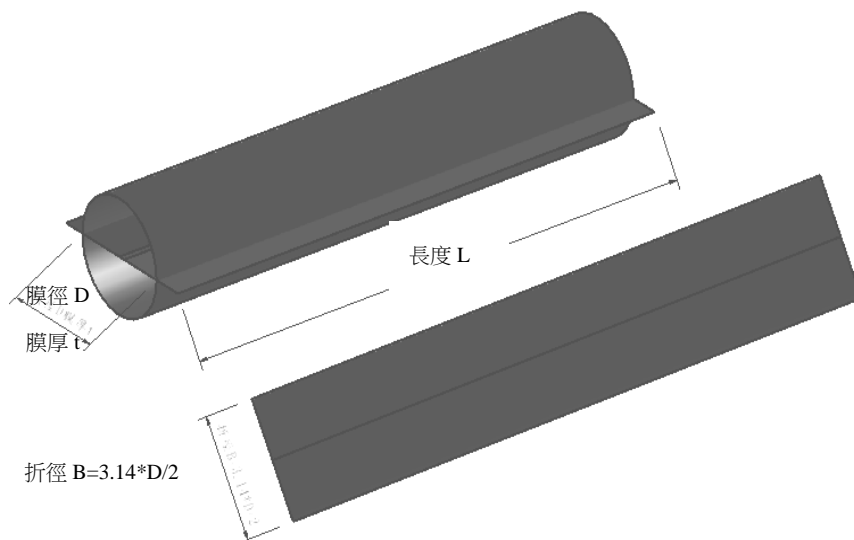
(一)材料品質：聚乙烯 PE 套膜之原料為聚乙烯 PE 或混合聚乙烯及石蠟聚
合物而成之化合物；倘 PE 須具備抗紫外線功能時，所添加
之黑色碳原料不得超過 3%；其他的添加劑諸如抗氧化劑不
得超過 0.5%，任何存在聚合物裡的雜質不得超過 0.1%，
亦不得含有可塑劑或其他填充劑；顏色為透明色(可明視
DIP 上相關符號及記號)。

(二)基本性質：

- 1.密度(Density)：0.910~0.930 g/cm³。
- 2.熔融指數(Melt Flow Index) ≤ 2.5 g/600 sec。
- 3.抗拉強度 ≥ 80kgf/cm²。
- 4.伸長率 ≥ 500%。

(三)構造及尺寸

1.構造：



2.直管尺寸容許差

單位：mm

標稱管徑(d)	內徑(D)	折徑寬度(B)		厚度(t)		長度	
		尺寸	容許差	尺寸	容許差	尺寸	容許差
100	286	450	±0.5%	0.2	正誤差不設限 -10%	50000	±1%
150	350	550					
200	414	650					
300	509	800					
400	637	1000					
500-700	955	1500					
800-1000	1305	2050					
1100-1200	1592	2500					
1350-1650	2037	3200					
1800-2600	3056	4800					

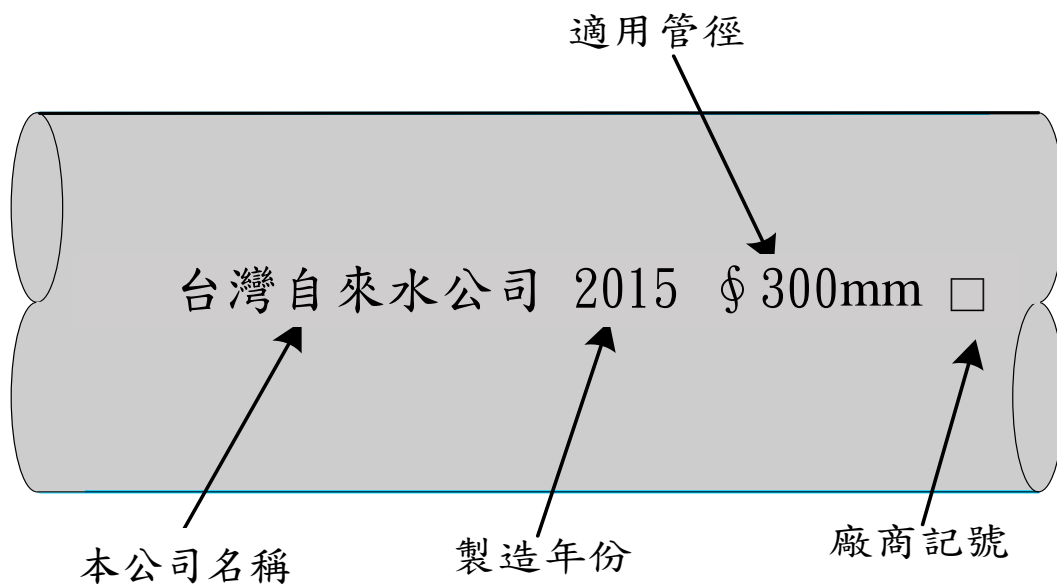
3.分水鞍尺寸容許差

單位：mm

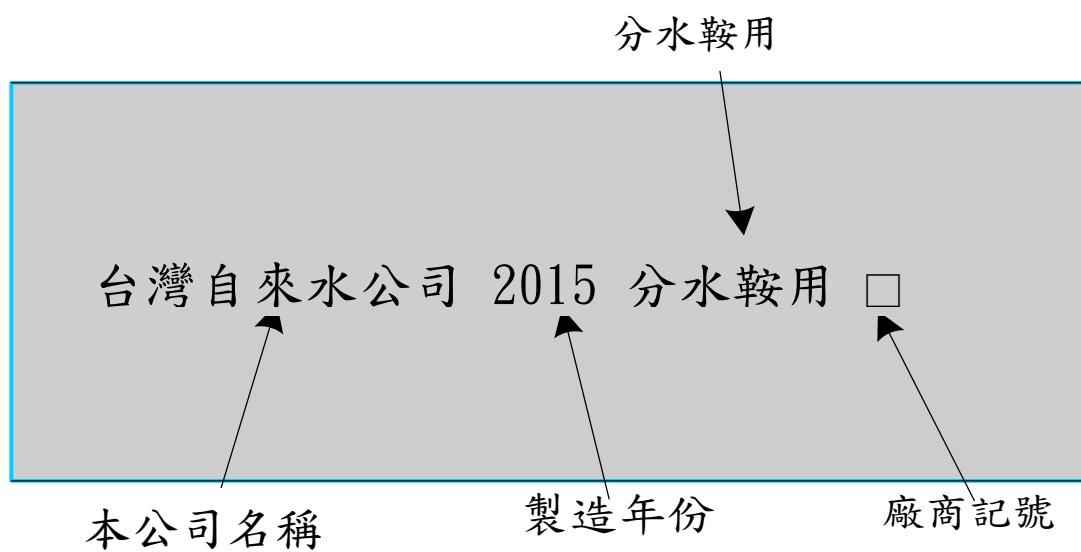
口徑	寬度		厚度		長度	
	尺寸	容許差	尺寸	容許差	尺寸	容許差
100	600	±1%	0.2	正誤差不設限 -10%	30000	±1%
200						
300						

三、外觀：PE 套膜成品不得含有孔洞、裂痕、刺傷、穿孔、或其他有害的瑕疵，以避免影響其強度及防滲透性。

四、標示：在 PE 套膜適當位置，以非水性顏料每隔 50cm 標示「台灣自來水公司、製造年份(公元)、適用管徑(或「分水鞍用」)、廠商記號」，字體為黑色標楷體，每個字大小為 5cm*5cm，並清楚分明。標示可採 1 列或 2 列方式排列，採 2 列方式時，應保持字義完整，勿於同一字串中間截斷。



直管用 PE 套膜標示參考圖



分水鞍用 PE 套膜標示參考圖

五、廠商自主檢查：廠商應依規格製造及檢驗，有關性質、外觀、尺寸應依本規範第二條各項規定辦理自主檢驗，於交貨時檢附品管紀錄及材質出廠證明文件(製造日期 1 年內)，列為驗收必備文件。

六、交貨驗收：貨品全部交清後，由本公司派員會同廠商代表於貨品存放

地點，依下列規定取樣，送交本公司指定檢驗機構辦理檢驗，如檢驗機構無相關設備，則測試機具可由廠商提供，所需檢驗費用均內含於採購費用中，廠商另需補足因取樣短少之數量。

(一)交貨：直管用 PE 套膜每 50 公尺為 1 捲、分水鞍用 PE 套膜每 30 公尺為 1 捲置入紙箱內，並於紙箱外側標示如下：

- 1.「台灣自來水公司」記號
- 2.適用管徑(或「分水鞍用」)
- 3.數量或長度(每捲長度)
- 4.製造業者名稱或其略稱或標註
- 5.製造年份(公元)

(二)取樣：每批 PE 套膜分口徑編組每 8,000 公尺為 1 組，餘數或原不足 8,000 公尺依各口徑各編為 1 組，每組取樣 1 捲進行外觀、尺寸（含厚度）及標示檢查；每組另取至少 1 公尺以上 1 個試樣送驗，進行抗拉強度、伸長率試驗，未滿 4,000 公尺者不取樣，惟每批各口徑交貨至少取樣 1 組。

(三)檢驗項目：

1.試驗

(1)外觀、尺寸及標示檢查：依本規範第二、三、四條規定施行。

(2)抗拉強度（依 CNS6729 檢驗方法）

(3)伸長率（依 CNS6729 檢驗方法）

2.再試驗：上列各項試驗，如有任何一組不合格時，由該組另行加倍取樣，再作一次試驗，必須全部符合規範，否則為不合格，整批應予退貨。

延性鑄鐵管 PE 套膜檢驗紀錄表

契約名稱：

檢驗品項及口徑：

檢驗日期：

材料名稱	檢驗項目		標準值	實測值	判定		備註
延性鑄鐵管 PE 套膜	長度(mm)	直管用	50000±1%		<input type="checkbox"/> 合格	<input type="checkbox"/> 不合格	
		分水鞍用	30000±1%		<input type="checkbox"/> 合格	<input type="checkbox"/> 不合格	
	(折徑) 寬度(mm)	直管用	規範值±%		<input type="checkbox"/> 合格	<input type="checkbox"/> 不合格	
		分水鞍用	600±1%		<input type="checkbox"/> 合格	<input type="checkbox"/> 不合格	
	厚度(mm)		0.2—10%(+不受限)		<input type="checkbox"/> 合格	<input type="checkbox"/> 不合格	
	標示		標示項目依規範，標楷體 5cm*5cm		<input type="checkbox"/> 合格	<input type="checkbox"/> 不合格	
	抗拉強度		≥80kgf/cm ²		<input type="checkbox"/> 合格	<input type="checkbox"/> 不合格	
	伸長率		≥500%		<input type="checkbox"/> 合格	<input type="checkbox"/> 不合格	
	自主檢查文件		依規範規定		<input type="checkbox"/> 合格	<input type="checkbox"/> 不合格	
					<input type="checkbox"/> 合格	<input type="checkbox"/> 不合格	

七、PE 套膜施工（臨遷工程免包覆 PE 套膜）

（一）一般施工注意要點：

- 1.施工作業應遵照職業安全衛生法及相關規定辦理。
- 2.PE 套須預先套進管後再以帆布吊帶吊至管溝安放埋設，嚴禁使用鋼索吊管，包 PE 套膜管吊運時易滑動且其過程容易損傷套膜，應特別小心。
- 3.為避免地下水及土砂滲進管與套膜間，套膜以固定膠帶緊貼管身，以避免影響保護效果。
- 4.接頭處套膜之固定與包覆應特別加強密封。

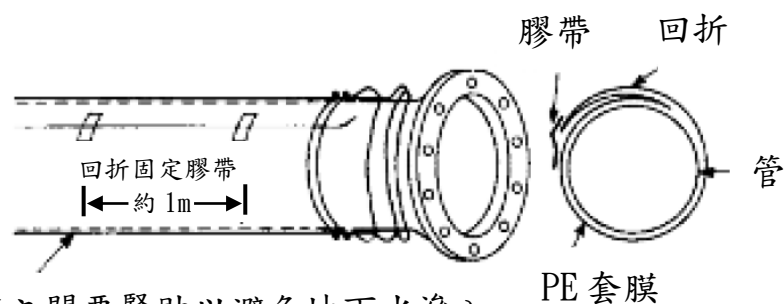
（二）其他施工應注意事項詳見下列圖示：

1.施工通則：

（1）管身包覆方式

甲、PE 套膜置入管身後，內置平整，多餘部分回折後以膠帶固定。

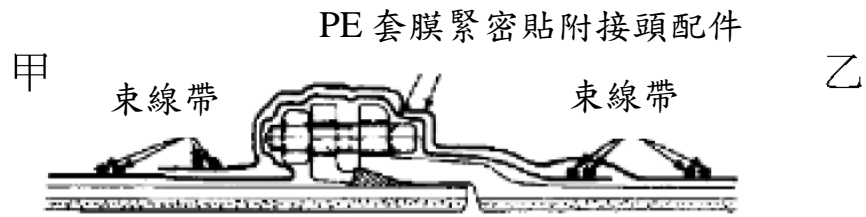
乙、管身與 PE 套膜之間要緊密貼合以避免地下水滲入。



（2）機械接頭處包覆方式

甲、機械接頭處 PE 套膜以相互搭接方式施作。

乙、調整內層 PE 套膜，先由甲端管尾處蓋過機械接頭處至乙端管頭承口以束線帶固定；外層 PE 套膜再由乙端管頭承口蓋過機械接頭處至甲端管尾處以束線帶固定。

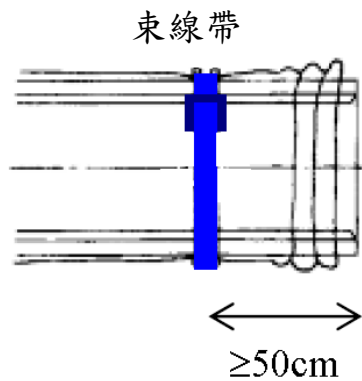


(3) 束線帶使用方式及位置

甲、PE 套膜需均勻佈置於管身再以束線帶固定。

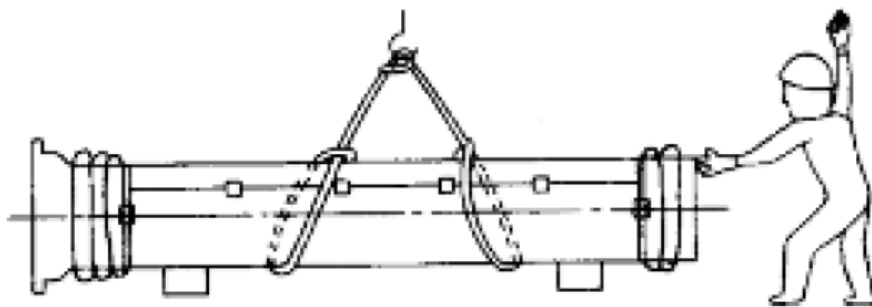
乙、束線帶使用於管頭、管尾、PE 套膜搭接處或其他適當位置。

丙、使用於管頭或管尾時，束線帶與管端需保留適當長度(至少 50cm)以利管線接合。



(4) 包覆管材吊放方式

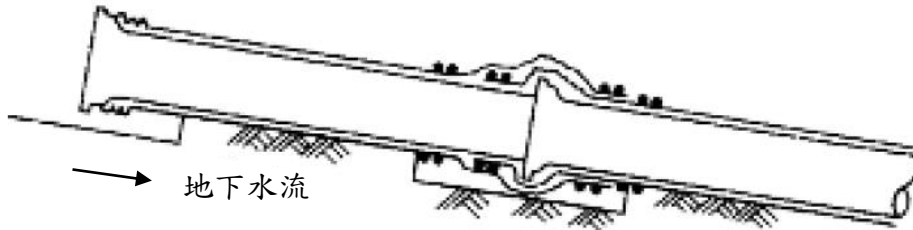
包覆之管材吊放時，務必使用帆布吊帶，且因容易滑落，吊放時須特別加強防掉落措施，例如管身重心確認、2 點式吊掛、防滑吊索等。



(5)施工區域位處地下水甚高地點，水流易自 PE 套膜接合處滲入。

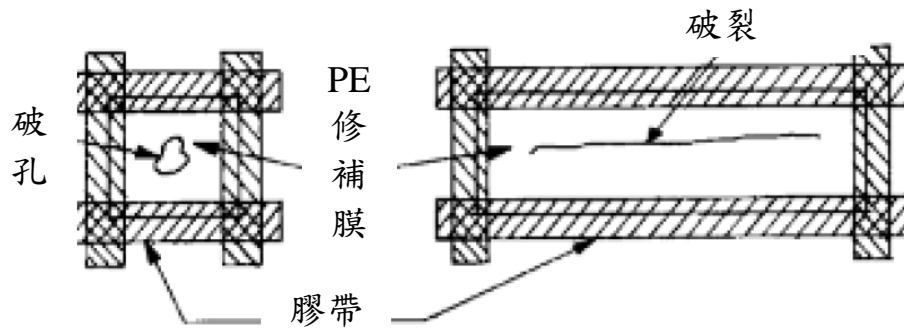
甲、施作時應由上游側之 PE 套膜覆蓋於最外部。

乙、下游側之內 PE 套膜佈置時除應於末端以束線帶固定外，尚需輔以膠帶將末端完全密封。



(6)PE 套膜破損修補方式

PE 套膜破損時，以 PE 修補膜貼於破損處，需剪裁適當大小足以含蓋破損部分，並再在週邊以膠帶固定密封。

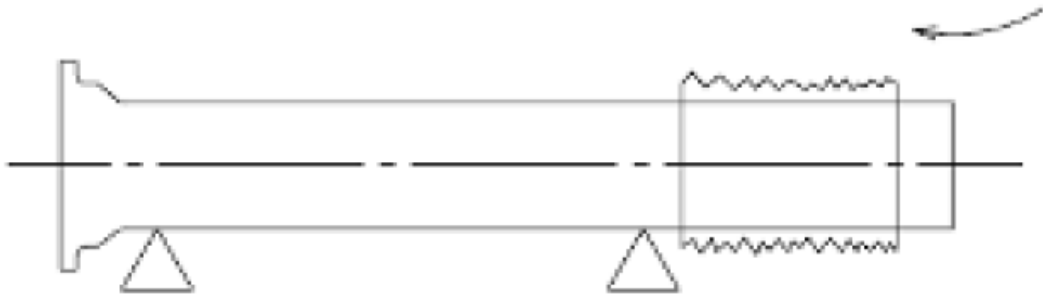


2.直管施工步驟：

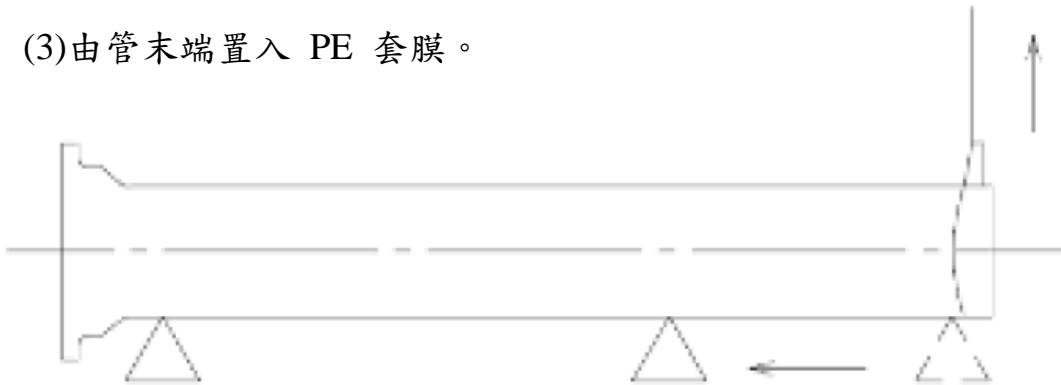
(1)以枕木將直管平放墊高。



(2)用帆布吊繩將管末端向上抬起，管末端支撐枕木向前移動。



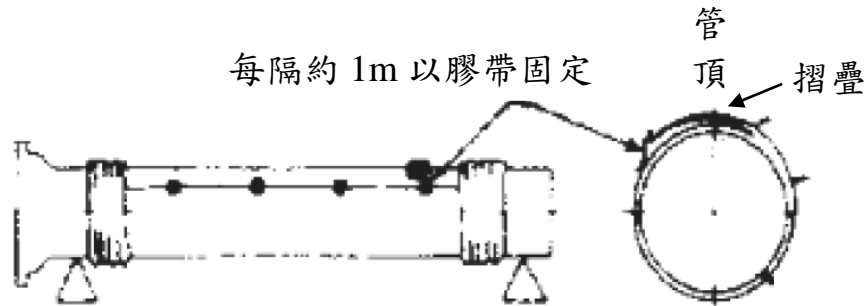
(3)由管末端置入 PE 套膜。



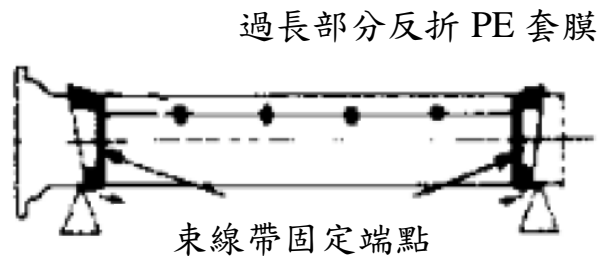
(4)用帆布吊繩將管末端向上抬起、管中支撐枕木向管末端移動、PE 套膜向管中央移動，並整理平順。



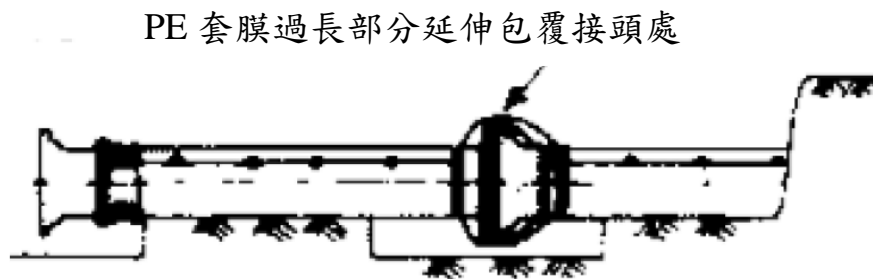
(5)PE 套膜平順包覆於管上，盡量使 PE 套膜緊貼管身，多餘部分應摺疊於管頂每隔約 1m 以膠帶固定；另，PE 套膜需由管兩端各延伸約 50cm 以利機械接頭處包覆。



- (6) 自來水管線兩端-承口及插口端之 PE 套膜以束線帶固定，並將多餘之 PE 套膜折回，以利接頭使用。



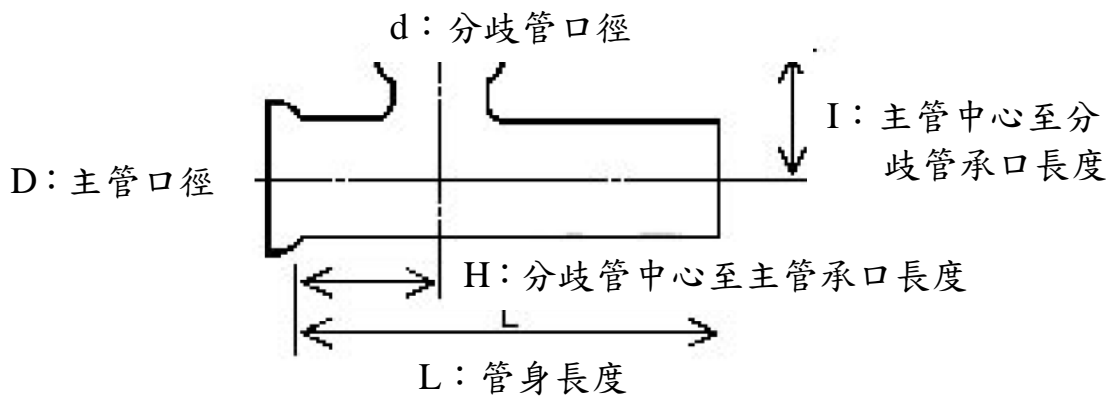
- (7) 管線機械接頭處接合時，需小心施作避免損壞 PE 套膜，以前管所預留之套膜將接頭包覆，並利用束線帶將固定於管上。另外，吊置自來水管材下管溝時，亦需小心施作避免損壞 PE 套膜。



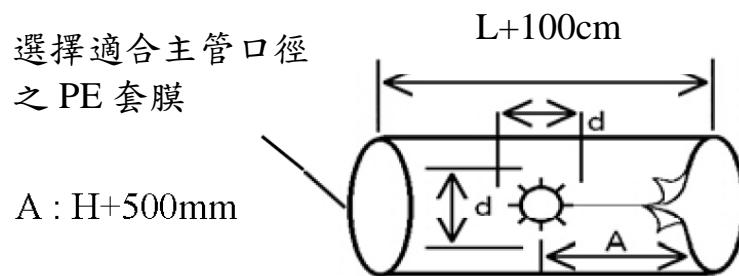
3. 管件及閥類施工步驟：

(1) 三通管

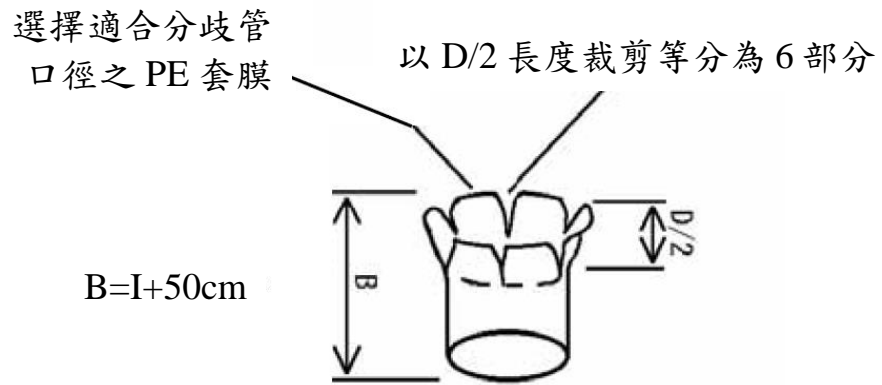
甲、丁字管各部尺寸應參考前述適當長度後，再裁切 PE 套膜長度。



乙、選擇適合主管口徑之 PE 套膜，其長度為管身長度加上 100cm，並擇其一端剪開長度為 $A(H+50\text{cm})$ ，再以 A 端點處為中心，裁剪一個直徑近似分歧管口徑大小(d)的圓，俾利套入。



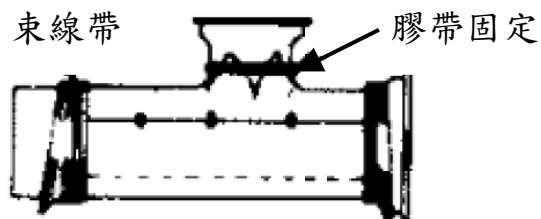
丙、選適合分歧管口徑(d)之 PE 套膜，確認分歧管管徑及長度，其長度為 $B(I+50\text{cm})$ ，再以 $D/2$ 長度裁剪等分為 6 部分。



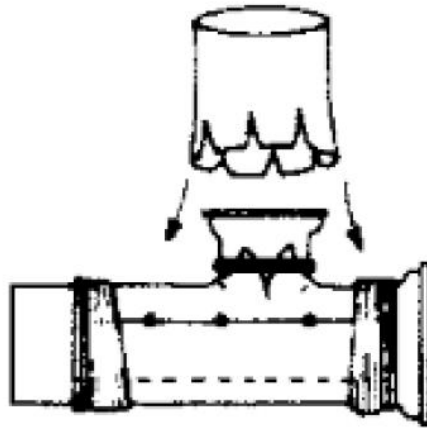
丁、切割後由開口穿入丁字管。



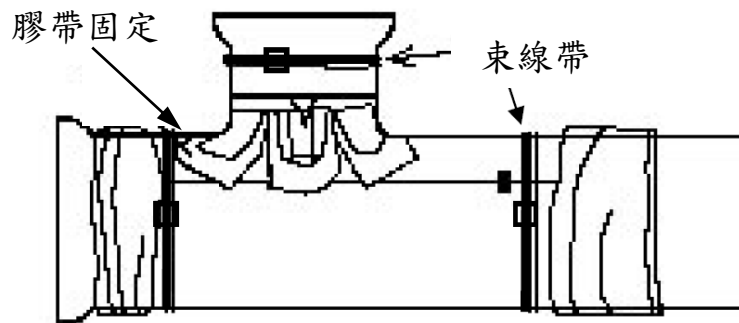
戊、PE 套膜穿入丁字管後過長的 PE 套膜依前述方式摺疊平整，再用膠帶密封剪開處及管身固定(每隔約 30cm)，另以束線帶固定二端，過長的 PE 套膜回折，俾利後續銜接機械接頭；分歧管部分 PE 套膜以膠帶黏貼固定。



己、分歧管 PE 套膜放入丁字管。

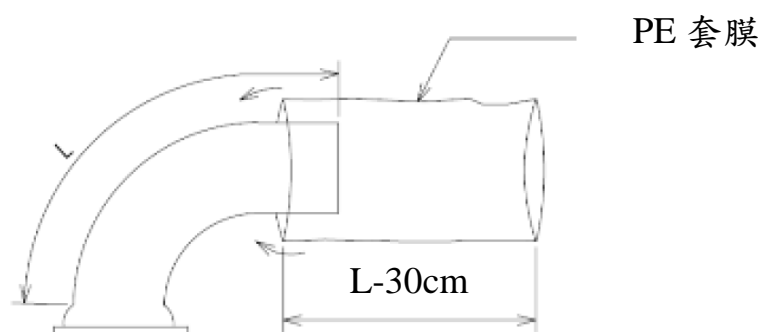


庚、PE 套膜穿入分歧管後整理平順，多餘部分以前述摺疊佈置，再以束線帶固定分歧管末端，另以膠帶密封固定 6 片分隔 PE 膜黏貼主管管身。

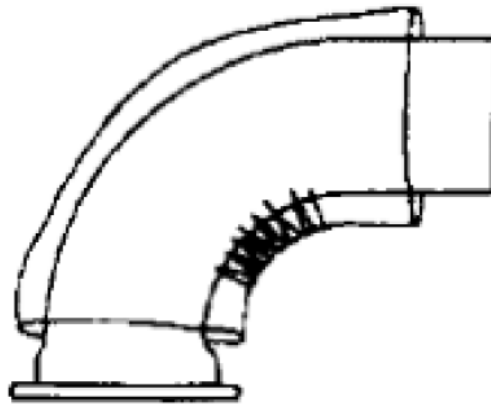


(2) 彎管

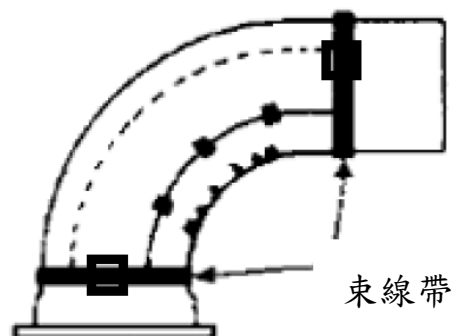
甲、依彎管管身長度剪裁 PE 套膜，其長度為彎管長度(L)減 30cm，並將 PE 套膜穿入彎管。



乙、整理 PE 套膜使位於管身中央，皺摺部分使其全部集中於彎管內側，並儘量整理使其他部分平順。

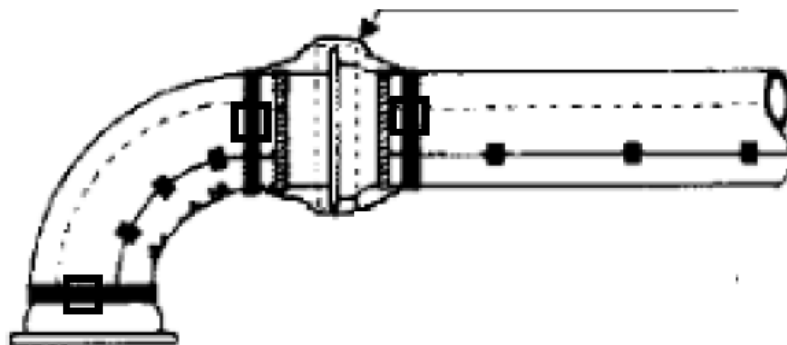


丙、整理平順後多餘部分摺疊方式如前所述，二端 PE 套膜以束線帶固定，並用膠帶固定側面 PE 套膜。



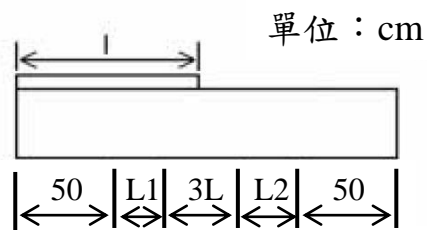
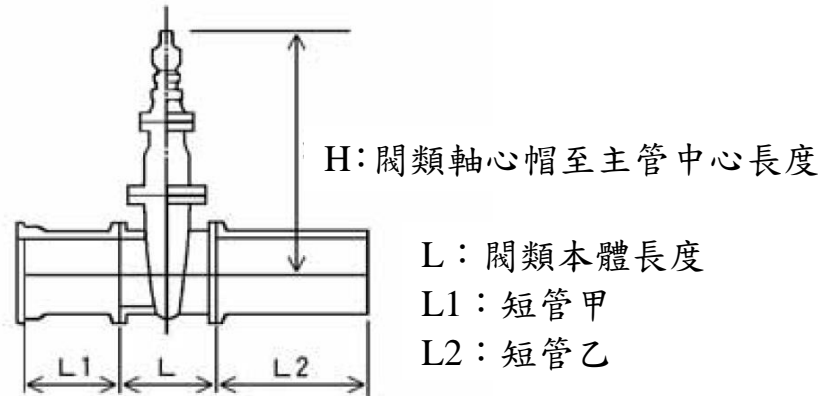
丁、直管機械接頭處接合時，其施作方式與直管作法相同。另以包覆分水鞍相同尺寸之 PE 套膜於接頭處以膠帶密封並以束線帶妥為固定。

以包覆分水鞍相同尺寸之 PE 套膜密封

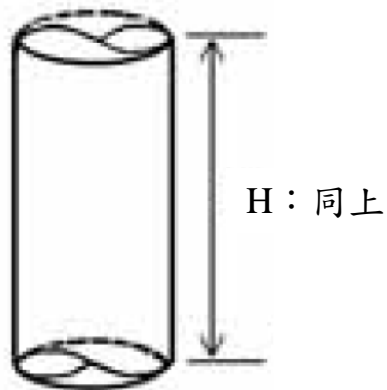


(3) 閥類

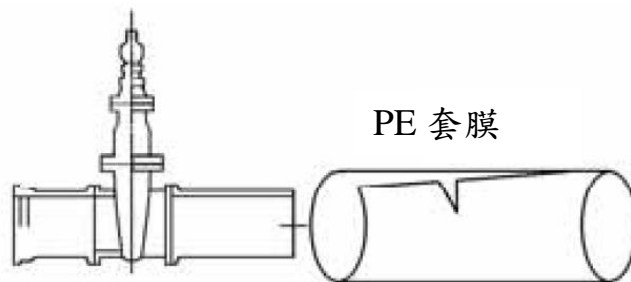
甲、確認閥類各部位長度、寬度及閥體相關尺寸。



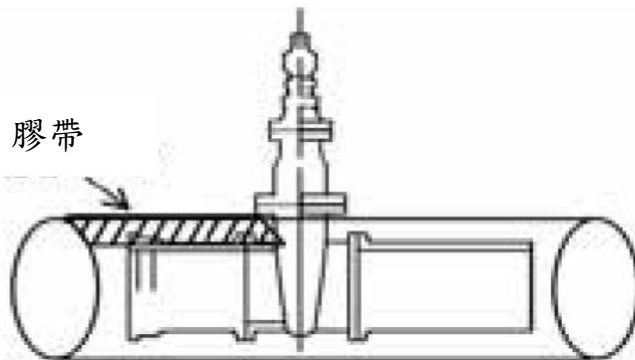
乙、依閥體尺寸剪裁 PE 套膜。



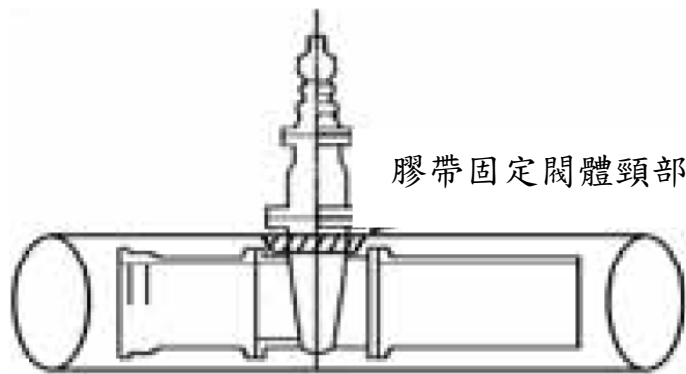
丙、依量測尺寸裁剪 PE 套膜後穿入主管。



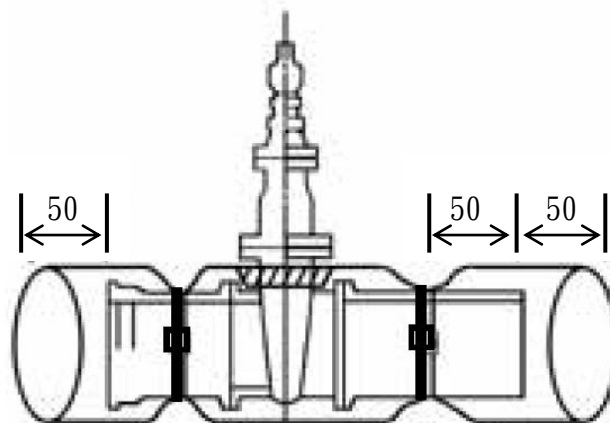
丁、PE 套膜穿入主管後整理平順，以膠帶接合開口部分。



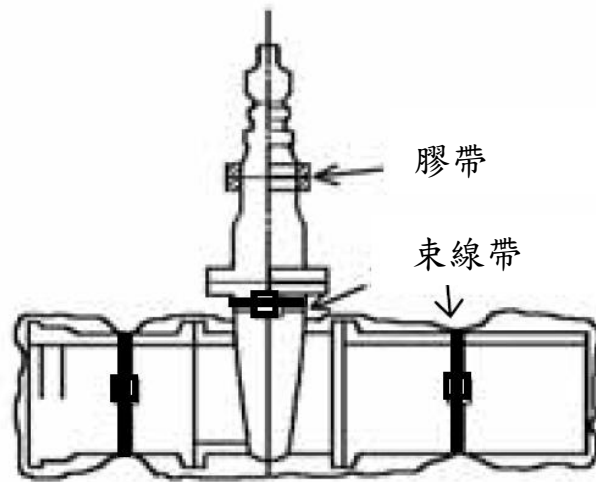
戊、再以膠帶固定閥體頸部。



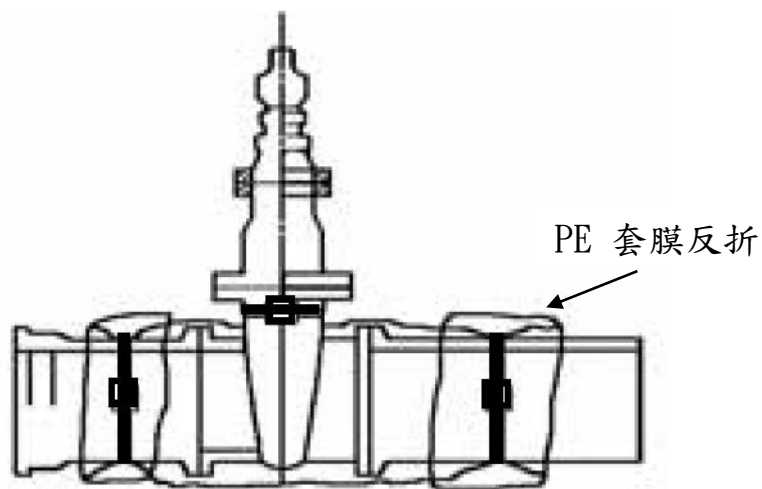
己、以束線帶將 PE 套膜固定於本管。二端 PE 套膜各超出管線 50cm。



庚、閥體 PE 套膜自上而下套入閥體，並分別於閥頂部以膠帶及閥體頸部以束線帶固定閥體 PE 套膜。

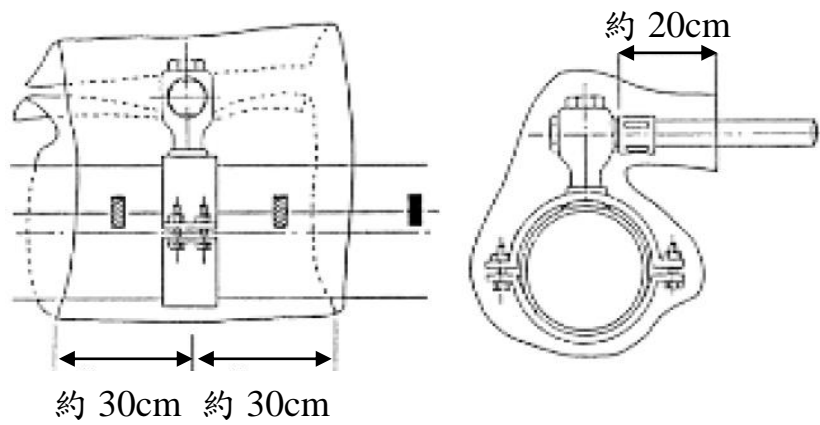


辛、主管二端多餘之 PE 套膜反折，以利機械接頭處施工。

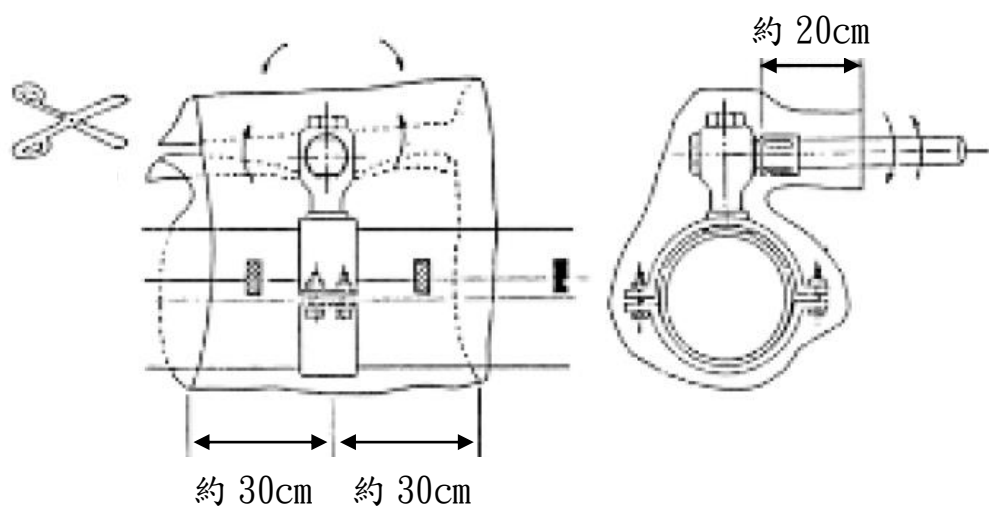


(4)分水鞍

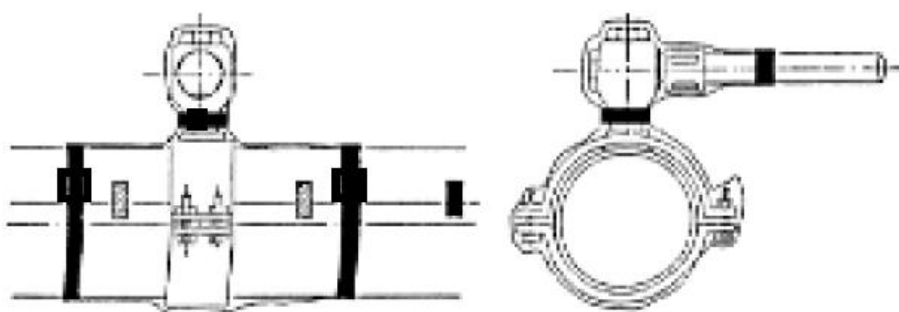
甲、先施作分水鞍的給水管線接合，再量測分水鞍尺寸，裁剪 PE 套膜適當長度，以分水鞍中心向二側各闊展 30cm，並自頂部保留 20cm 以包覆分水鞍。



乙、於適當位置剪開 PE 套膜。



丙、包束剪開的 PE 套膜，使分水鞍完全被包覆，以束線帶分別固定於分水鞍二側、頸部及給水管。



三十二、台灣自來水股份有限公司管線工程技術人員工作證核發與管理要點

中華民國 98 年 3 月 20 日台水工字第 0980008621 號函頒布
中華民國 107 年 11 月 15 日台水工字第 1070035048 號函修訂

壹、目的

- 一、台灣自來水股份有限公司（下稱本公司）為辦理管線工程承攬廠商所僱用技術人員工作證之核發、補發及換發作業，特訂定本要點。
- 二、本公司管線工程承攬廠商所僱用之技術人員，未能依本要點取得工作證者，不得從事本公司之管線工程，相關契約內容如下：
 - (一) 管線工程特定施工補充說明暨土建特定施工補充說明之第三條工程管理規定：「承攬本公司之管線工程，除乙方僱用之技術人員，其資格應符相關證照規定外，尚需取得甲方或相關專業技術單位訓練合格之證明後換發工作證，未能取得工作證者不得從事甲方之管線工程施工。」
 - (二) 本公司工程契約自來水管線工地銲接施工規範 1.4.4 廠商資料之工作證規定：「其銲工資格除應符合上述規定外，尚需取得甲方核發之工作證，未能取得工作證者，不得從事甲方之自來水用鋼管及其管件之銲接施工。」
(註：本條之上述規定指行政院勞工委員會職業訓練局頒發之 6G 檢定合格證、中華民國自來水協會或本公司委託、協辦所核發之訓練合格證明。)

貳、用詞定義

- 三、管線工程：凡本公司任一性質契約之管線施作皆屬之。

四、技術人員：係指施作自來水管線（任何管種）接頭裝接之技工、鋼管接頭銲接之銲工，不含現場其他工作人員。

五、相關證照：

(一) 配管工程：指取得中華民國自來水協會或臺北自來水事業處或本公司自辦、委託、協辦所核發之訓練合格證明。

(二) 鋼管銲接：指取得行政院勞工委員會職業訓練局核發之6G 檢定合格證或中華民國自來水協會或臺北自來水事業處或本公司委託、協辦所核發之訓練合格證明。

(三) HDPE 管線工程：施工專業人員須接受本公司(或所指定訓練機構)之操作訓練課程，並領有其頒發訓練合格證明。

六、甲方：指本公司總管理處及所屬各區管理處、各區工程處。

七、專業技術單位：

目前甲方或相關專業技術訓練單位如下：

(一) 中華民國自來水協會

1.地址：台北市長安東路二段 106 號 7 樓

2.網址：www.ctwwa.org.tw

3.電話：(02)25073832

(二) 臺北自來水事業處

1.地址：台北市大安區長興街 131 號

2.網址：www.twd.gov.tw

3.電話：(02)87335678

(三) 行政院勞工委員會職業訓練局

1.地址：台北市延平北路 2 段 83 號

2.網址：evta@evta.gov.tw

3.電話：(02)85902567(22 線)

八、核發：請領、遺失或毀損之補發、原工作證到期之換發皆是。

九、各級人員：指除工程現場監造人員、監造主管外之上級單位人員（如本公司考工單位、政風單位、工程抽查小組、工程督導小組及經濟部、行政院公共工程委員會工程施工查核小組）。

參、技術人員工作證

十、工作證申請條件如下：

(一) 請領工作證之申請人須持有相關**專業技術單位**訓練合格證書。

(二) 補發、換發工作證之申請人為原持工作證者。

十一、受理工作證請領、補發、換發之方式與單位：

(一) 受理方式：一律採通信辦理。

(二) 受理單位：台灣自來水公司工務處考工組(地址：台中市雙十路二段二之一號，電話：04-22244191 轉 347)。

十二、請領、補發、換發工作證，應檢附文件如下：

(一) 請領工作證者，請將下列文件裝入信封內，信封正面左上角註明「請領工作證」字樣，密封貼足郵票以雙掛號郵件寄至上開受理單位。

1. 請領工作證人員之身份證正、反面影本 1 份黏貼於申請書。

2. 辦理「配管工程」工作證：需檢附中華民國自來水協會或臺北自來水事業處或本公司自辦、委託、協辦所核發之訓練合格證明正本。
 3. 辦理「鋼管銲接」工作證：需檢附行政院勞工委員會職業訓練局核發之 6G 檢定合格證或中華民國自來水協會或臺北自來水事業處或本公司委託、協辦所核發之訓練合格證明正本。
 4. 填寫工作證請領清單及申請書(請自本公司網站下載使用)。
 5. 以銀行或郵局匯款繳交製作工本費 500 元，至銀行或郵局逕匯入本公司帳戶(戶名：台灣自來水(股)公司、帳號：合作金庫台中分行 0220717015151 號)，匯款人請填寫申請人姓名，並將匯款收據影印黏貼申請書。
 6. 申請人最近半年 1 吋相片 2 張(大頭照)，其中 1 張黏貼於申請書，另 1 張浮貼(背面書寫姓名)。
- (二) 補發、換發工作證者，請將下列文件裝入信封內，信封正面左上角註明「補發工作證」、「換發工作證」字樣，密封貼足郵票以雙掛號郵件寄至上開受理單位。
1. 補發、換發工作證人員之身份證正、反面影本 1 份黏貼於申請書。
 2. 辦理「配管工程」工作證：需檢附中華民國自來水協會或臺北自來水事業處或本公司自辦、委託、協辦所核發之訓練合格證明正本。
 3. 辦理「鋼管銲接」工作證：需檢附行政院勞工委員會職業訓練局核發之 6G 檢定合格證或中華民國自來水協會或臺北自來水事業處或本公司委託、協辦所核發之訓練合格證

明正本。

4. 填寫工作證請領清單及申請書(請自本公司網站下載使用)。
5. 以銀行或郵局匯款繳交製作工本費 **100** 元，至銀行或郵局逕匯入本公司帳戶(戶名：台灣自來水(股)公司、帳號：合作金庫台中分行 0220717015151 號)，匯款人請填寫申請人姓名，並將匯款收據影印黏貼申請書。
6. 申請人最近半年 1 吋相片 2 張 (大頭照)，其中 1 張黏貼於申請書，另 1 張浮貼(背面書寫姓名)。

十三、工作證有效期限如下：

- (一) 經本公司核發之工作證，除違規吊銷外，以取得訓練、檢定合格證之有效期限為本工作證之有效期限。
- (二) 工作證遺失、毀損或逾有效期限者，須重新申請補發、換發，否則視同無工作證。
- (三) 因違規記點達 5 點遭吊銷工作證者，須重新訓練再憑合格證明請領本公司工作證。
- (四) 工作證換發者，於有效期屆滿前三個月內，上網填報換發申請表，並檢附舊工作證正本及前項規定文件辦理。

肆、違規記點與工作證之吊銷

十四、承作本公司管線工程技術人員有違反「**違規項目一覽表**」(詳如附)，並經本公司監造單位或各級人員查證屬實者，將依「**違規項目一覽表**」內容予以記點登記並公佈於本公司網站。

十五、缺失記點實施對象為管線工程技術人員，個人記點不因工作證補發、換發或任職公司(工程)異動或其他因素

而中斷累計。

- 十六、違規記點公佈欄置於本公司外部網站之「管線工程技術人員工作證申請專區」(網址為 <http://www.water.gov.tw/>)。
- 十七、當管線工程技術人員遭違規記點時，本公司將核算該管線工程技術人員之記點數總和，凡累計點數達 5 點者，本公司除通知該管線工程技術人員吊銷其工作證外並通函各所屬工程單位知照。
- 十八、前述遭吊銷工作證之該管線工程技術人員，應於適當期限內重新參加本公司或相關專業訓練單位舉辦之訓練，其所須費用由該管線工程技術人員自行負擔，否則不得繼續從事本公司之配管工程或鋼管銲接作業。

伍、工作證核發與管理作業

- 十九、本公司總管理處（工務處考工組）受理請領、補發、換發作業，審查符合後上網取號登錄相關資料，並製發工作證。
- 二十、工作證申請書須經受理單位審查核章，製發之工作證則加蓋本公司工作證專用鋼戳。
- 二十一、管線工程技術人員於工地現場施工時，須隨身攜帶「工作證」接受本公司監造單位或各級人員查驗。
- 二十二、管線工程技術人員違反「**違規項目一覽表**」所列項目，經本公司監造單位或各級人員查證屬實者，即正式行文該管線工程技術人員並副知本公司總管理處（工務處考工組）登錄。
- 二十三、本公司網站之違規記點公佈欄，由本公司總管理處（工務處考工組）依各監造單位或各級人員函報資料，專

責更新維護。

二十四、工作證不得塗改或借與他人使用，若經查獲有此類情形，即予吊銷其工作證。

二十五、本要點奉總經理核定後頒訂實施；修正時亦同。

違規項目一覽表

編號	項目名稱	點數
1	未隨身攜帶本處核發之工作證	0.5
2	工作證到期未申請核發	5
3	持他人工作證者或工作證借予他人使用	5
4	履行契約期間藉機向用戶收取任何費用	5
5	未依規定配戴安全帽或夜間未著反光背心經甲方人員查獲（或含書面審查）者	1
6	未依規定先排除管溝積水，再下管及回填	1
7	新管下管前內部及承口未先清理乾淨及封閉管端；裝接前未清理溝內已埋設水管之承口；收工後未確實以管塞封管。管線降深處遇有積水未先抽淨，再繼續施工	1
8	表位裝置有倒裝水表或膠合劑使用過當造成污染水質者	1
9	鞍帶分水栓未依規範施作或鑽孔口徑不符或未安裝銅套	2
10	於管溝外逕行安裝分水栓或無水安裝時未以磁棒將鐵屑吸出	2
11	接頭未依規定施工	2
12	至用戶家中處理案件時，未穿著整齊、佩戴甲方發給之識別證件且保持良好態度，經用戶反應或甲方人員查獲屬實	0.5
13	安裝大表未依規定辦理大表通水紀錄者	1

三十三、自來水用延性鑄鐵管(內襯水泥)

1. 通則

1.1. 本章概要

1.1.1. 說明有關延性鑄鐵管及其附件（壓圈、膠圈、螺栓、螺帽）之供應、檢驗及相關規定。

1.1.2. 包括〔表一〕延性鑄鐵管(K或U型)及其附件（壓圈、膠圈、螺栓、螺帽）之供應、檢驗等。在本標的物範圍內承包商應提供一切人工、材料（由業主供給者除外）、製造、機具、設備、搬運、檢驗、安全防護等其他為完成本標的物之規定，依照契約規定辦理。

項次	標稱口徑 (mm)	型式	種類	塗裝（未特別規定者 依2.2.4辦理）		最高使用壓力 (kgf/cm ²)			數量 (公尺)
				管內	管外				
1									
2									
3									
4									
5									

1.1.3. 安裝地點：〔業主倉庫或指定工地〕。

1.2. 工作範圍

1.2.1. 承包商應提供延性鑄鐵管及其附件之供應，並完成器材之檢驗、管理維護等工作。

1.3. 相關標準（最新版）

- 1.3.1. CNS-10808-G3219 延性鑄鐵管。
- 1.3.2. CNS-13272-G3253 延性鑄鐵管件。
- 1.3.3. CNS-10774-K4080 自來水管件用橡膠製品。
- 1.3.4. CNS-13273-G3254 延性鑄鐵管及管件內面用環氧樹脂粉體塗裝。
- 1.3.5. CNS-2313-A3055 鑄鐵管水泥砂漿襯裡方法。
- 1.3.6. CNS-4939-K2090 環氧樹脂柏油漆。
- 1.3.7. JDPA-G-1029 推進工法用延性鑄鐵管。

1.4. 現場環境

- 1.4.1. 使用環境:本設備器材係埋設於土中，依其尺寸所挖掘管溝深度埋設，須能承受覆土與行駛其上車輛載重之土壓及輪壓，並承受輸水壓力之內壓等條件情況。
- 1.4.2. 使用情況:本設備器材應依其使用條件選擇適用管種及經濟效益下，以確保供水安全及不致產生破管漏水。

1.5. 保固

- 1.5.1. 保固期限為〔2〕年。

1.6. 承包商資格：(空白)

1.7. 運送、儲存及處理

- 1.7.1. 器材運送、安裝過程均應注意安全並符合職業安全衛生法規定。
- 1.7.2. 材料之儲存，應安置於適當之位置上。管徑 600 公厘以上其兩端端口內應至少以十字型木架支撐，支撐點與水泥襯裏間（或環氧樹脂粉體塗裝間）再用橡皮墊墊緊，以防變形。（U 型推進管兩端端口處免支撐）
- 1.7.3. 材料之吊放點及支撐點，承商於交貨時管尾不得使用尖鉤，使用之任何吊掛器具，均不得損傷管體柏油塗料保護層及管內保護層，另裝卸及放

置時應避免材料相互碰撞，若有違反規定及損傷按照採購契約規定辦理。

- 1.7.4. 材料標稱口徑 300mm 以下兩端端口處應以塑膠封蓋（厚 1mm 以上）或自黏性塑膠貼布之防塵措施封住，以防污染，但 400mm 以上口徑兩端封口處應以不易破裂之防塵措施封住，以防污染。裝運時承包商應備有適當之運搬設備並小心裝卸。

2. 產品

2.1. 功能

- 2.1.1. 用途及功能：本自來水用延性鑄鐵管係做為導水管、送水管及配水管，用於輸送原水、清水等，使供水區內之水壓均勻，以達最大安全輸水功能或使供水區內儘量能夠獲得直接給水並確保水質水量之衛生安全。

2.2. 材料及設備

- 2.2.1. 材質：直管應依最新版 CNS-10808-G3219「延性鑄鐵管」之標準製造，按 K 或 U 型管規格辦理或〔 〕。（如最新版 CNS-10808-G3219 無延性鑄鐵管長度 5 公尺或 6 公尺規定，得依據舊版 100 年 9 月 15 日版 CNS-10808-G3219 辦理。）。
- 2.2.2. 壓圈、螺栓、螺帽等應依最新版 CNS-13272-G3253「延性鑄鐵管件」之標準規定製造。
- 2.2.3. 橡膠圈：其形狀與尺寸應配合接頭，依最新版 CNS-13272-G3253「延性鑄鐵管件」之標準規定製造，使安裝後確保不漏水並須符合最新版 CNS-10774-K4080 之第 I 類 A 種之規定。
- 2.2.4. 塗裝：
(1)管內壁塗裝前須先加以清理，除去所有污穢之物後，再按最新版 CNS-2313-A3055「鑄鐵管水泥砂漿襯裡方法」規定辦理。

(2) U 型推進管外壁塗裝前須除去所有污穢不潔之物及鏽後，以熔接金屬網及 210kgf/cm² 混凝土保護，符合 JCPA-G-1029(或同標準)規定。

A.U 型管外覆混凝土:

澆置時，於現場採樣試驗，「最大水溶性氯離子含量」應符合表二所列數據。

表二: 混凝土試驗數據		
混凝土抗壓強度(f')	最大水溶性氯離子含量	坍度範圍 (cm)
210kgf/cm ²	< 0.15kg/m ³	5.0~21.0

B.U 型管外覆熔接金屬網:材質為一般結構用鋼 SS41(含)以上。

表三: 熔接金屬網規格		單位: mm
標稱口徑	線徑 X 縱網目 X 橫網目	
700~2600	4.0 X 150 X 150	

(3) K 型管外壁塗裝前須除去所有污穢不潔之物及鏽後，依最新版 CNS-4939-K2090 環氧樹脂柏油漆，或依 CNS 規定塗裝柏油(表四：柏油塗料規範（一）或表五：柏油塗料規範（二）所定材質之塗裝柏油)規定辦理。承商並應於本公司依據本規範 3.1.9 派員抽（檢）驗時，提出在抽（檢）驗日前六個月內柏油供應商所出具之出廠材質報告書供審查，如有需要，本公司可要求承包商在簽約日起 10 日內提供製程，以利本公司於製程中會同取樣，送請行政機關、公立學校或公營事業所屬實驗室或財團法人全國認證基金會(TAF)認可之公正第三人實驗室試驗，試驗費用由承包商負責，如試驗不合格，承包商應再全部補塗裝合格柏油漆。

表四：柏油塗料規範（一）						
材質	動黏度 at	閃點 (°C)	蒸餾試驗		蒸餾殘餘物試驗	含水量 %
			餾出物對 360°C 餾出物之百分比 (%)	蒸餾至 360°C 之		

	60°C mm ² /s		TO : 225°C	TO : 260°C	TO : 316°C	殘餘物容 量 %	絕對 黏度 Pa · s	延性 cm	三氯乙烯 溶解度 %	
最小量	70	38	—	20	65	55	30	100	99.0	—
最大量	140	—	20	60	90	—	120	—	—	0.2

備註：

(A)本規範參照 ASTM D2028—97 訂定。

(B)1Pa · s (Pascal—second 帕斯卡—秒) = 10P (Poise 泊)。

(C)蒸餾殘餘物亦可不使用黏度為規範，可指明使用針入度為
規範（但不要求針入度與黏度同列入規範），於 25°C
/100g/5sec 針入度為 120 至 250。

(D)若 25°C 時之延性小於 100cm，但 15°C 延性大於 100cm，亦
視為合格。

材質	動黏 度 at 60°C mm ² /s	閃點 (°C)	蒸餾試驗				蒸餾至 360 °C 之殘餘 物容量 %	蒸餾殘餘物試驗			含水量 %
			餾出物對 360°C 餾出物 之百分比 (%)					絕對 黏度 Pa · s	延性 cm	三氯乙烯 溶解度 %	
			TO : 190 °C	TO : 225 °C	TO : 260 °C	TO : 316 °C					
最小量	70	—	10	50	70	85	55	60	100	99.0	—
最大量	140	—	—	—	—	—	—	240	—	—	0.2

備註：

(A)本規範參照 ASTM D2028—97 訂定。

(B)1Pa · s (Pascal—second 帕斯卡—秒) = 10P (Poise 泊)。

(C)蒸餾殘餘物亦可不使用黏度為規範，可指明使用針入度為
規範（但不要求針入度與黏度同列入規範），於 25°C
/100g/5sec 針入度為 80 至 120。

(D)若 25°C 時之延性小於 100cm，但 15°C 延性大於 100cm，亦

視為合格。

(4)直管(K型管及U型推進管)水泥砂漿襯裡有破損或剝落，即須重新補送新品，不得以修補方式處理。惟U型推進管施工時，應設法保護管內水泥襯裡免於受損，若不慎受損，可依 CNS10808 或 JDPA-G-1029 規定之保護方式修補，但不得要求加價。

(5)壓圈、螺栓、螺帽等應依最新版 CNS-13272-G3253「延性鑄鐵管件」之標準規定塗裝。

2.2.5. 標示:每支直管承口處須以凸鑄或以鋼印方式標明『水』用文字或代號，標稱口徑、管種代號、承商標誌、製造年份(公元年末2碼)及製造編號(不重複之流水號)等字樣。

K型管徑 600mm(含)以下直管外表尾端，以白漆標示 2 條環虛線，其位置及規定如表六:

表六:K型管尾白線標註位置		
標稱管徑	L1	備註
75mm	75	L1=P-5 P:承口深度
100mm	75	
150mm	75	
200mm	75	
250mm	75	
300mm	105	
350mm	105	
400mm	105	
450mm	105	
500mm	105	
600mm	105	

3. 施工

3.1. 檢驗

3.1.1. 廠商提供之檢驗設備需經政府機構或財團法人全國認證基金會(TAF)認可之公正第三人實驗室校正合格，並在有效期限內。

3.1.2. 本公司得視情況於製程中隨時派員抽驗。

3.1.3. 國貨部份

(1)國內製造承商應依規定自行委託行政機關、公立學校或公營事業所屬實驗室或財團法人全國認證基金會(TAF)認可之公正第三人實驗室、或經財團法人全國認證基金會(TAF)認可之自來水協會辦理檢查並出具試驗報告。抗拉強度、伸長率、勃氏硬度及石墨球化率等項目之試驗或抽驗報告(含檢驗相片)，由財團法人全國認證基金會(TAF)認可公正第三人實驗室出具者，應印有依標準法授權之實驗室認證機構之認可標誌，其由行政機關、公立學校或公營事業所屬實驗室出具者，自九十五年度起，亦應印有依標準法授權之實驗室認證機構之認可標誌。(其他檢項如受委託實驗室已通過認證，亦須出具財團法人全國認證基金會(TAF)認可標誌之檢(試)驗報告)。

(2)U 型推進管交貨進場時，須提出「混凝土品質保證書」、「最大水溶性氯離子含量採驗報告單」及「熔接金屬網出廠證明」各 1 份供審核，否則不得交貨，如因此延誤工期，由承包商自行負責。

(3)K 型管交貨進場時，須檢附符合本章第 2.2.4 節第(3)款規定之相關試驗報告及文件各 1 份供審核，否則不得交貨，如因此延誤工期，由承包商自行負責。

3.1.4. 外貨部份

(1)須有訂約日期前一年以內或訂約日期後之海關進口證明文件。

(2)在國內試驗，比照國貨辦理。在國外試驗時應由承包商委託與前(3.1.3)四條件相同等級之一或國家級自來水檢驗機構辦理，其檢驗

紀錄須經委託之當地公證公司或其當地分公司簽認，實驗室及公證公司文件需經當地我國駐外館處驗證並附中文譯本，送本公司審核。

- 3.1.5. 直管等檢驗時應依最新版 CNS-10808-G3219「延性鑄鐵管」規定辦理；接合配件之壓圈、螺栓、螺帽等應依最新版 CNS-13272-G3253「延性鑄鐵管件」之檢驗規定辦理。橡膠材質之檢驗應符合 CNS-10774-K4080「自來水管件用橡膠製品」之檢驗規定辦理。
- 3.1.6. 檢驗紀錄內容至少應包括：物料名稱、契約編號及批次、日期、型式管種、規格、製造編號、標誌、外觀、尺度、重量、鑄質、管身水壓試驗（含壓力及時間）、塗裝及水泥襯裡、壓圈、螺栓及螺帽（尺度、負載試驗）、抗拉強度、伸長率、勃氏硬度、石墨球化率等試驗結果。（壓圈、螺栓、螺帽、抗拉強度、伸長率、勃氏硬度、石墨球化率等項為抽樣檢驗；製造編號、標誌、外觀、尺度、重量、鑄質、水壓試驗、塗裝及水泥襯裡等為逐支或只檢驗）。
- (1) 取樣時應確認其與物件為一體成型鑄造（壓圈除外）及標示製造號碼。
- 3.1.7. 抗拉強度、伸長率、勃氏硬度、石墨球化率等試驗，由承包商依據 CNS 標準截取所需試樣（片）辦理試驗。
- 3.1.8. 再試驗：直管之取樣作規範 3.1.7.等試驗，結果不符合規定時，可重新由原批直管中再取樣二倍數量，再試驗，此時只要任何一項成績不合規定時，即以不合格論，其每項試驗值均不得採平均值。
- 3.1.9. 業主抽樣辦法如下：直管、壓圈、螺栓、螺帽等抽（檢）驗時，標稱管徑 75 至 300 公厘每種管徑每 200 支為一組各抽取一支，標稱管徑 350 至 600 公厘每種管徑每 100 支為一組各抽取一支，標稱管徑 700 公厘至 1000 公厘，每種管徑每 50 支為一組各抽取一支，標稱管徑 1100 公厘至 2600 公厘，每 25 支為一組各抽取一支；該批數量總數未達 1 組者以 1 組計，編組後剩餘尾數超過 1 組 50%須再抽取一支，尾數未達 1 組 50%者須併入最末一組辦理檢驗。若該檢驗不合格可在同一組內加倍抽樣再

試驗一次，但須全數合格才算合格，否則該組視為不合格應另加標記整組剔除，不得混用。

(1)本器材設備之直管於抽(檢)驗時抽樣檢驗項目為形狀尺度、外觀、偏圓率、抗拉強度、伸長率、勃氏硬度、石墨球化率(含基地現況相片)、壓扁等試驗及壓圈、螺栓、螺帽於抽(檢)驗時抽樣檢驗項目為外觀、尺寸、負載試驗(U型推進管螺栓、壓圈部份免作)等皆由業主派員辦理(如附件1、2(K型)、3(U型推進)、4、5)。(直管尺度及壓圈尺寸，分批分口徑各抽一樣品量驗。另，壓扁試驗之取樣試環與其他試驗(抗拉強度、伸長率、勃氏硬度、石墨球化率...等)試片分別取樣不得混用。)

A. 壓扁試驗：將試環依下圖緩慢垂直加壓，壓到所規定壓扁量(如表七)時，檢查管環內外面有無發生龜裂或其他缺陷。

表七:各標稱口徑壓扁量	
種類	項目
標稱管徑 mm	壓扁量 mm
75~100	1/10 D
150~250	1/8 D
300~450	1/6 D
500~2600	1/4 D

備註：

1. D為試環標稱管徑內徑直徑。
2. 壓扁試驗取樣：自連續製造之同一標稱管徑直管一組內任意抽取一支樣管，其取樣自樣管尾端裁取寬10公分試環。
3. 壓扁試驗若不合格，得再試驗一次並依3.1.9規定辦理。

(2)橡膠製品：依據本公司延性鑄鐵管及延性鑄鐵管件用橡膠圈規格辦理。

(3)廠商函請業主辦理抽驗時，須檢附上述（規範 3.1.1~3.1.8）規定之試驗報告，審查符合規定後，再擇期辦理抽驗。

3.1.10. 本公司於廠商交貨至工地（或指定現場）後應由監造單位（或收料單位）依財物採購契約派員驗收，其中延性鑄鐵管外徑(D2)須依(1)、(2)項辦理。

(1)延性鑄鐵管外徑(D2)以0度、45度、90度、135度4點量測須符合CNS—10808—G3219規定。延性鑄鐵管外徑(D2)抽驗由本公司現場量測，其尺寸由雙方確認，合格與否依據CNS—10808—G3219規定判別。

(2)延性鑄鐵管外徑(D2)檢驗，口徑1000mm以下檢驗數量依「驗收辦法」之抽樣數量辦理，但口徑1000mm以上須逐支檢驗。口徑200mm以下量測2點，口徑300mm以上量測4點。

(3)管材品質若有異常狀況，監造單位（或收料單位）需邀集相關單位釐清問題責任歸屬，並確實改善（或退回重作），不可僅於施工時作局部調整逕於勉強施工使用，造成日後漏水不易維修。

3.1.11. 檢驗機構

(1)管材、接頭及附屬配件之所有檢驗項目，應由財團法人全國認證基金會(TAF)認可之公正第三者實驗室辦理檢驗，並出具印有依標準法授權之實驗室認證機構之認可標誌之檢驗報告。

(2)如部分檢驗項目無法出具印有依標準法授權之實驗室認證機構之認可標誌之檢驗報告，乙方應提出相關證明文件函送甲方核可後，得以其他公正第三者實驗室辦理檢驗並出具檢驗報告。

3.2. 上述之所有檢驗費用均由承包商自行負責。

3.3. 設備器材進場時。須提出上述規定之試驗合格證明(正本)各一份供核，否則不得交貨安裝，如因此延誤工期概由承包商自行負責。

4. 計量與計價

4.1. 計量、計價：按採購契約辦理。

附件 1

台灣自來水股份有限公司

延性鑄鐵管材質抽樣檢驗記錄

檢驗日期		年 月 日		檢驗地點							
契約號碼		()總處物約字第 號第 標項第 批									
規格數量											
口 徑 φ mm	管 種	製 造 編 號	檢 驗 項 目							總 結	評 果
			抗拉強 度 N/mm ²	伸長 率 %	硬 度 HBW	球化 率 %	含基地 現 況照片	偏圓率 (%)	壓扁 試驗		

檢驗人員：

會驗人員：

製造廠商：

附件 2

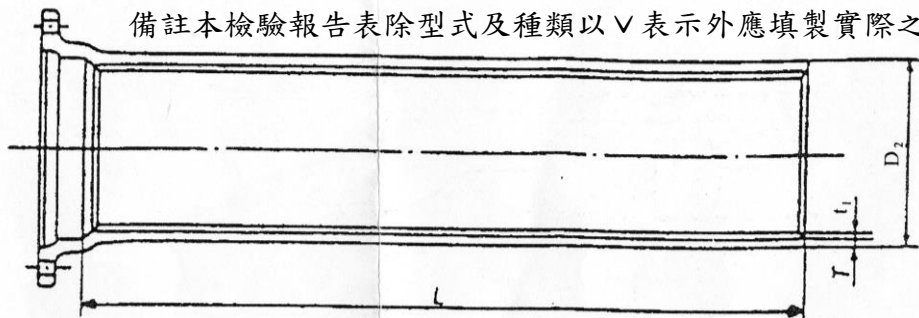
台灣自來水股份有限公司延性鑄鐵管尺寸檢驗報告表

契約編號及批次：() 總處物約字第 號第 標項第 批

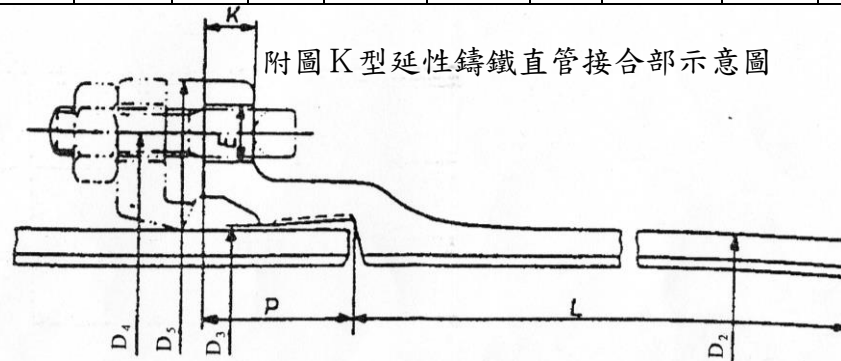
抽樣日期： 年 月 日

標稱管徑 (mm)	製 造 號 碼	各 部 尺 寸 (單位 mm)										螺 栓 數 量	有效 長 度 L	【依 CNS 許 可差 判定】	備 註		
		D2	D3	D4	D5	E	P	K	型 式	種 類						T	t1
		依 CNS 規定							K	D 1	D 3					依 CNS 規定	

備註本檢驗報告表除型式及種類以√表示外應填製實際之數值。



附圖 K 型延性鑄鐵直管接合部示意圖



檢 驗 員：

承製廠商：

廠商負責人：

【本檢驗報告表以型式 K、種類(D1 或 D3)為例，若為其他型式及種類，請參考辦理。】

附件 3

台灣自來水股份有限公司延性鑄鐵管尺寸檢驗報告表

契約編號及批次：() 總處物約字第 號第 標項第 批

抽樣日期： 年 月 日

標稱管徑 (mm)	製 造 號 碼	各 部 尺 寸 (單 位 m m)									型 式	種 類	螺 栓 數 量	有效長度 L(mm)	【依 CNS 許可 差判定】	備 註
		D2	D3	D5	P	T	t	M	X	Y						
		依 CNS 規定														

附圖 U 型推進管接合部示意圖

備註	延性鑄鐵管依據 CNS10808 G3219 規範及合約規定檢驗。
----	-----------------------------------

檢 驗 員：

承製廠商：

廠商負責人：

【本檢驗報告表僅適用 U 型推進管、種類(D2)為例，若為其他型式及種類，請參考辦理。】

附件 4

T 頭螺栓、螺帽、壓圈檢驗報告表

契約編號及批次：() 總處物約字第 號第 標項第 批

抽樣日期： 年 月 日

標稱管徑	螺栓標稱	各 部 尺 寸 (單位 mm)			試驗負荷 (Kgf)		試驗結果	備 註
	D	C	E	B	規定值	實測值		
壓圈口徑	各 部 尺 寸 (單位 mm)					螺栓數量	【依 CNS 許可差判定】	備 註
	D3	D4	D5	E	M			

檢 驗 員：材料處

承製廠商：

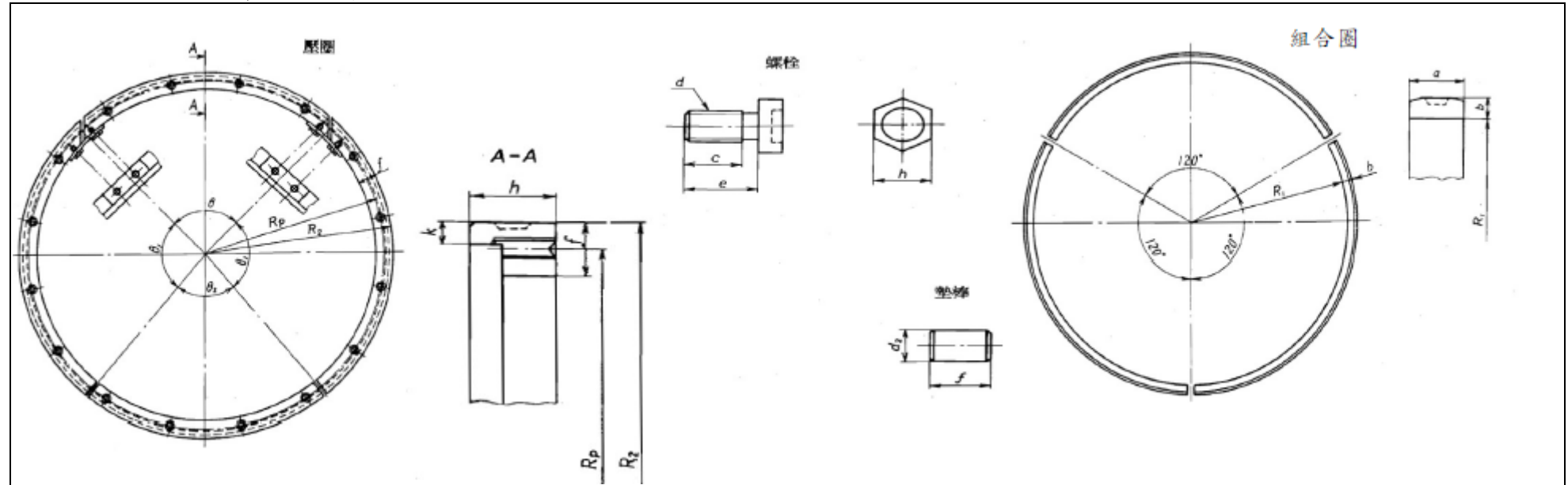
廠商負責人：

附件 5

U 型管用壓圈、螺栓、墊棒、組合圈檢驗報告表

契約編號及批次：() 總處物約字第 號第 標項第 批

抽樣日期： 年 月 日



標稱 管徑	各 部 尺 寸 (單位 mm)													【依 CNS 許 可差判定】
	壓 圈					螺 栓			墊 棒		組 合 圈			
	R_2	R_0	f	h	k	d	c	h	d_2	f	R_1	a	b	

檢 驗 員：材料處

承製廠商：
廠商負責人：

三十四、自來水用高密度聚乙烯塑膠管(HDPE)材料規範

1. 通則

1.1 本章概要

本章說明使用自來水用高密度聚乙烯塑膠管管材生產、檢驗等相關規定。

1.2 工作範圍

1.2.1 直管

1.2.2 管件(另件)

1.2.3 材料生產及檢驗

1.3 相關準則

1.3.1 中華民國國家標準 (CNS)

CNS 2456-1「聚乙烯塑膠配管系統—第1部：通則」

CNS 2456-2「聚乙烯塑膠配管系統—第2部：管」

CNS 2456-3「聚乙烯塑膠配管系統—第3部：管件」

CNS 2456-5「聚乙烯塑膠配管系統—第5部：系統適合度」

1.4 資料送審

1. 混合膠料製造廠商、管及管件製造廠商資料

2. 材料應提送樣品[1]份

2. 產品

2.1 材料

1. 以[PE100級]或同等以上品質者為主體，且依據 CNS 2456-1 及 2456-2 規定，不得使用回收材料，原料符合 ISO-9080 認證、管件符合 ISO-4427 認證。廠商須開具未添加回收料證明，若經第三方認證單位檢驗含回收料，廠商應回收本工程全段 HDPE 管，並依契約相關規定辦理違約罰款。

2. 得加入必要之抗氧化劑、抗紫外線劑及顏料，且應完全均勻混合於主體內，

以擠壓法成型之。

3. 添加前項之藥劑或顏料以不致對水質產生不良影響者為限。
4. 為維護接續段品質，同一案件限用同一廠家之產品，不得與其他廠家產品混用，後續非配合延管新(改)裝工程及搶修案件不在此限。
5. 為杜絕管材生產過程被攙入回收料，在出貨前由監造及會同業主前往生產廠區，先行抽取原生料樣品封存(約 1 公斤)，作為後續必要時材質比對之依據。
6. HDPE PE100 管材選用壓力與規格依照 CNS 2456-2 辦理，一般管線需選用 PN10 等級以上 HDPE PE100 管材；惟操作壓力大於 8.5kgf/cm^2 之管線，需選用 PN16 等級以上 HDPE PE100 管材。
7. 承攬商應提供自來水工程用高密度聚乙烯塑膠管之供應，並完成器材之檢驗、安裝、指導安裝、試水及管理維護等工作。

2.2 製造要求

2.2.1 標示

1. 所有管應於管之外側標示，以不引發裂痕或其他型式的破壞，可正常儲存、耐風化、且處理及安裝時不致影響到標示之辨識性。
2. 標示之顏色應與產品基本色不同，文字之大小以肉眼即可明確清晰辨識。
3. 每隔[1m]以內至少標示 1 次。
4. 標示內容：a. CNS 2456-2、b. 產品名稱、c. 用途別、d. 製造廠商、e. 標稱管徑與標稱管厚、f. 標準尺度比(SDR)、g. 標稱壓力、h. 材料與等級(如 PE100)、i. 製造日期(西元年月日)或批號。

2.2.2 規格

1. 材料品質須符合 CNS 2456-1、CNS 2456-2、CNS 2456-3、CNS 2456-5。
2. 顏色：[黑色]，應以共擠壓方式嵌製至少四條易於識別且連續之藍色線條(標稱管徑 110mm<含>以上時，每條寬度至少須達 10mm 以上)。
3. 外觀：管內壁、管外壁及截面之組織及顏色應均勻，表面應光滑，無凹凸不良現象。
4. 平均外徑與偏圓度：[符合 CNS 2456-2 表 1 之規定]。
5. 壁厚及其許可差：[符合 CNS 2456-2 表 2 之規定]。

6. 靜液壓強度：〔符合 CNS 2456-2 表 3 之規定〕。
7. 斷裂伸長率：〔符合 CNS 2456-2 表 3 之規定〕。
8. 縱向復原：〔符合 CNS 2456-2 表 3 之規定〕。
9. 熔融質量流率(MFR)：〔加工熔融流率之變化為±20%〕。
10. 氧化誘導時間：〔≥20 分鐘〕。
11. 對水質之影響：〔符合 CNS 2456-1 第 6 節之規定〕。

2.2.3 法蘭接頭

1. HDPE 法蘭部份，法蘭凸緣面及頸部須為一體成型，不得以焊接(或熔接)方式接合。
2. 尺度應能與直管及其他附件配合使用，所有管件須內含完成安裝的所有配件，如組裝件、法蘭墊片、法蘭、螺絲、螺帽等。
3. 法蘭需採【JIS 7.5/10 K】鑽孔，其材質應符合不銹鋼 316 不銹鋼規定製造，其機械性能需符合 CNS-3270-G3067 規定，厚度須達 25mm 以上。法蘭螺栓大小及標準扭力矩如下表 1 所示。

表 1、法蘭螺栓大小及標準扭力矩一覽表

法蘭標稱直徑 (mm)	螺栓標稱直徑 (mm)	螺栓個數	單一螺栓不銹鋼墊 片扭力矩(N.m)	備註
15	<u>15</u>	4	67.67	
20	<u>15</u>	4	70.14	
25	<u>19</u>	4	132.43	
40	<u>19</u>	4	145.18	
50	<u>19</u>	<u>4</u>	164.30	
80	<u>19</u>	8	203.24	
100	<u>19</u>	8	322.86	
150	<u>23</u>	<u>8</u>	342.50	
200	<u>23</u>	12	625.00	
250	<u>23</u>	<u>12</u>	633.90	
300	<u>25</u>	<u>16</u>	650.91	
350	<u>25</u>	<u>16</u>	861.22	
400	<u>27</u>	<u>16</u>	1110.64	
450	<u>27</u>	20	1680.66	
500	<u>33</u>	20	2189.33	

4. 所使用之墊片厚度至少須 2mm，橡膠墊圈之大小、形狀應配合接頭之設計，使易於安裝及確保不漏水，並應符合 CNS-10774-K4080「自來水管件用橡膠製品」之墊片規定。使用前須先檢送樣品並於正式開工日前提供經政府機構(具有檢驗設備及專業能力者)或甲方取樣，送政府機構或公立學術機構設置之實(試)驗室或財團法人全國認證基金會(TAF)認可之公正第三人實驗室檢驗，於取得合格之證明文件，送監造單位審核認可後始可使用。
5. 使用前須先出具原廠檢驗報告及產地證明，以確保其品質，並提出管件規範書或正本型錄，內容須含尺度、材質、品質、檢驗及試驗等相關規定，經監造單位審查核可後方可採用，並做為檢驗及驗收之依據。
6. 使用 7.5K 及 10K 法蘭部分，以 SDR11 PN16、SDR17 PN10 的平均內徑(表 3 及表 4)，作為對應 DI 法蘭的參考值。

2.2.4 製造完成之管材，運往工地前，應予以清洗並以適當方式臨時封蓋，以防運送過程撞擊損傷管口。管帽及管塞材質不限，以能保護管端為原則，不得使用易破損的包材，以免異物侵入。

2.3 檢驗

2.3.1. 每批管材送達工地前，廠商須依據 CNS 2456-1、CNS 2456-2、CNS 2456-3 及 CNS 2456-5 完成材料自主檢驗並提送〔通知交貨日〕前半年內或〔通知交貨日〕翌日起之出廠檢驗證明，及出具「未添加回收料」切結書，經監造單位審查核可後再擇日辦理抽樣檢驗(依 2.3.3 辦理)。

2.3.2. 出廠檢驗證明內容應包含

1. 混合膠料品質：符合 CNS 2456-1 表 1 之規定。

2. 管材品質：

(1)一般特性：外觀、顏色。

(2)幾何特性：平均外徑與偏圓度、壁厚及其許可差。

(3)機械特性：20°C 靜液壓強度、80°C 靜液壓強度(165 小時)。

(4)物理特性：斷裂伸長率、縱向復原、PE100 熔融質量流率(MFR)、氧化誘導時間、對水質之影響。

3. 為杜絕管材生產過程被攙入回收料，在出貨前由監造及會同業主前往生產

廠區，先行抽取原生料樣品封存(約 1 公斤)，作為後續材質比對之依據。

2.3.3. 工程採先驗後用原則，避免管材不合格時造成工期延期及佔用道路。管材自主檢查經審核可後，由監造單位會同廠商至發貨地點依抽樣頻率隨機抽樣，送 TAF 檢驗機構(參本規範第 2.3.5 節)執行試驗，檢驗合格後始可交貨至工地(或指定現場)；現場監造人員對材料有疑慮，可依實際考量進行二級品管抽驗。

1. 抽樣頻率：標稱管徑 315 mm 以下者每 1000 m 為一組，315(含)至 710 mm 者每 700 m 為一組，710mm(含)以上者每 500 m 為一組。

表 2、HDPE 管材抽驗頻率表

項次	標稱管徑	抽樣頻率(1 組)	備註
1	< 315 mm	每 1000 m	未達前述各管徑抽樣規定數量或剩餘支數(含所有管徑)者併視為一組辦理檢驗。
2	315 ~ 710 mm	每 700 m	
3	> 710 mm	每 500 m	

表 3、HDPE SDR11/ PN16 管材 (PE100) 為例，內徑及外徑對照表

管系		SDR11			
PE100 標稱壓力		PN16			
標稱管徑 (mm)	外徑		壁厚		內徑 平均內徑
	最小外徑	最大外徑	最小壁厚	最大壁厚	
20	20	20.3	2.0	2.3	15.9
25	25	25.3	2.3	2.7	20.2
32	32	32.3	3.0	3.4	25.8
40	40	40.4	3.7	4.2	32.3
50	50	50.4	4.6	5.2	40.4
63	63	63.4	5.8	6.5	50.9
75	75	75.5	6.8	7.6	60.9
90	90	90.6	8.2	9.2	72.9
110	110	110.7	10.0	11.1	89.3
125	125	125.8	11.4	12.7	101.3
140	140	140.9	12.7	14.1	113.7
160	160	161.0	14.6	16.2	129.7
180	180	181.1	16.4	18.2	146.0
200	200	201.2	18.2	20.2	162.2
225	225	226.4	20.5	22.7	182.5
250	250	251.5	22.7	25.1	203.0
280	280	281.7	25.4	28.1	227.4
315	315	316.9	28.6	31.6	255.8

355	355	357.2	32.2	35.6	288.3
400	400	402.4	36.3	40.1	324.8
450	450	452.7	40.9	45.1	365.4
500	500	503.0	45.4	50.1	406.0
560	560	563.4	50.8	56.0	454.9
630	630	633.8	57.2	63.1	511.6
710	710	716.4	64.5	71.1	577.6
800	800	807.2	72.6	80.0	651.0
900	900	908.1	81.7	90.0	732.4
1000	1000	1009.0	90.8	100.0	813.7

表 4、HDPE SDR17/ PN10 管材 (PE100) 為例，內徑及外徑對照表

管系		SDR17			
PE100 標稱壓力		PN10			
標稱管徑 (mm)	外徑		壁厚		內徑
	最小外徑	最大外徑	最小壁厚	最大壁厚	平均內徑
32	32	32.3	2.0	2.3	27.9
40	40	40.4	2.4	2.8	35.0
50	50	50.4	3.0	3.4	43.8
63	63	63.4	3.8	4.3	55.1
75	75	75.5	4.5	5.1	65.7
90	90	90.6	5.4	6.1	78.8
110	110	110.7	6.6	7.4	96.4
125	125	125.8	7.4	8.3	109.7
140	140	140.9	8.3	9.3	122.9
160	160	161.0	9.5	10.6	140.4
180	180	181.1	10.7	11.9	158.0
200	200	201.2	11.9	13.2	175.5
225	225	226.4	13.4	14.9	197.4
250	250	251.5	14.8	16.4	219.6
280	280	281.7	16.6	18.4	245.9
315	315	316.9	18.7	20.7	276.6
355	355	357.2	21.1	23.4	311.6
400	400	402.4	23.7	26.2	351.3
450	450	452.7	26.7	29.5	395.2
500	500	503.0	29.7	32.8	439.0
560	560	563.4	33.2	36.7	491.8
630	630	633.8	37.4	41.3	553.2
710	710	716.4	42.1	46.5	624.6
800	800	807.2	47.4	52.3	703.9
900	900	908.1	53.3	58.8	792.0

1000	1000	1009.0	59.3	65.4	879.8
1200	1200	1210.8	71.1	78.4	1,055.9
1400	1400	1412.6	83.0	91.5	1,231.8
1600	1600	1614.4	94.8	104.4	1,408.0

2. 每件工程(以契約為準)抽取樣品 1 組進行以下所有檢驗項目，試驗方式如下表 5：

表 5、基本檢驗項目及規範標準一覽表

檢驗項目	規範標準	試驗法
平均外徑與偏圓度	符合 CNS 2456-2 表 1 之規定	ISO 3126
壁厚及其許可差	符合 CNS 2456-2 表 2 之規定	ISO 3126
20°C 靜液壓強度 (100 小時)	試件於試驗期間無破壞	CNS 15852-1 CNS 15852-2
斷裂伸長率	≥ 350%	CNS 15918-1 CNS 15918-3
縱向復原	≤ 3%	CNS 15921
熔融質量流率(MFR)	加工後最大變異±20%	CNS 8516-1
氧化誘導時間	≥ 20 分鐘	CNS 15848-6
對水質之影響	符合 CNS 2456-1 第 6 節之規定	CNS 15274
備註：		

3. 每件工程(以契約為準)需增加抽取樣品 1 組進行相關試驗如下表 6：

表 6、每件工程(以契約為準)需增加抽樣之檢驗項目及規範標準一覽表

檢驗項目	規範標準	試驗法
熱熔對接抗拉強度	試驗至破壞：延性-合格 脆性-不合格	CNS 15919 (詳備註 1)
電熔接合處之去內聚力	脆性破壞：≤ 33.3%	CNS 15859 (詳備註 1)
80°C 靜液壓強度(165 小時)	試件於試驗期間無破壞	CNS 15852-1 CNS 15852-2 (詳備註 2)
80°C 靜液壓強度(1000 小時)	試件於試驗期間無破壞	CNS 15852-1 CNS 15852-2 (詳備註 2)

備註：

1. HDPE 管接續採「熱熔對接」方式，應進行「熱熔對接(butt-fusion)抗拉強度」試驗；採「電焊套熔接(electro-fusion)」方式，應進行「電熔接內聚力」試驗。
2. 若 80°C 靜液壓強度(165 小時)試驗之結果為延性破壞(非脆性破壞)，則應再進行 80°C 靜液壓強度(1000 小時)檢驗；若合格則免。

4. 每件工程(以契約為準)由監造或業主增加抽取樣品 1 組進行試驗如下表 7：

表 7、每件工程(以契約為準)由監造或業主增加抽樣之檢驗項目及規範標準表

檢驗項目	規範標準	試驗法
耐快速裂痕擴展(RCP)	止裂	CNS 15914
抗慢速裂痕成長(SCG)	試驗期間無破壞	CNS 15916

備註：1、RCP 及 SCG 依 TAF 認證實驗室實際可試驗管徑。
2、工程內使用管材管徑之各別長度每超過 2000m 加做一次。
3、本表僅適用本支管線工程，不含用戶新(改)裝工程。

5. 表 5、表 6 及表 7 各試驗項目及對應管徑如下表 8：

表 8、前項表 5、表 6 及表 7 各試驗項目及對應管徑一覽表

項次	檢驗項目	對應管徑 (mm)	相關說明	備註
1	平均外徑與偏圓度	各種管徑		
2	壁厚及其許可差	各種管徑		
3	20°C靜液壓強度(100小時)	各種管徑		
4	斷裂伸長率	各種管徑		
5	縱向復原	壁厚≤16mm		
		壁厚>16mm	規範無對應測試時間	
6	熔融質量流率(MFR)	各種管徑		
7	氧化誘導時間	各種管徑	超過60分鐘，每增30分鐘加收500元	
8	對水質之影響	各種管徑	濁度、色度、異味、餘氯減量、總有機碳含量(TOC)	
9	80°C靜液壓強度(165小時)	各種管徑		
10	80°C靜液壓強度(1000小時)	各種管徑		
11	熱熔對接抗拉強度	各種管徑	目前國內能承接HDPE管材檢驗之認證單位檢測能量各異，非所有項目及管徑都能檢測，送驗前需先行洽詢確認	
12	電熔接合處之去內聚力	各種管徑		
13	耐快速裂痕擴展(RCP)	限Ø250	委託單位指定試驗壓力	CNS規範
14	耐慢速裂痕成長(SCG)	限Ø110		CNS規範

6. 不同管徑 HDPE 管材辦理各種試驗取樣長度及支數如下表 9：

表 9、不同管徑 HDPE 管材辦理各種試驗取樣長度及支數一覽表

標稱管徑 (mm)	取樣長度/支數					
	同一批次管材滿足取樣長度下，在1支管材上取樣多段；不同批次管材則滿足取樣長度下於不同批次管材上共取多段。					
	表4第1~8項檢驗	表4第9項檢驗	表4第10項檢驗	表4第11、12項檢驗	表4第13項檢驗	表4第14項檢驗
20	1m/支，取5支	1m/支，取3支	1m/支，取3支	依CNS 2456-1， 電熔接合取d110mm 樣品兩側長度各 0.5m	依CNS 2456-1， 取d250mm樣品 2m/支，取10支 (註3)	依CNS 2456-1， 取d110mm樣品 1m/支，取3支
25						
32						
40						
50						
63						
75						
90						
110						
125						
140	1.5m/支，取5支	1.5m/支，取3支	1.5m/支，取3支			
160						
180	2m/支，取5支	2m/支，取3支	2m/支，取3支			
200						
225						
250						
280						
315	2.5m/支，取5支	2.5m/支，取3支	2.5m/支，取3支			
355						
400						
450						
500	註1	註1	註1			
560						
630						
710						
800						
900						
≥1000						

註1、目前國內能承接HDPE管材檢驗之認證單位檢測能量各異，非所有項目及管徑都能檢測，送驗前需先行洽詢確認。

註2、表5第6項熔融質量流率(MFR)之檢測，需提供材料商之原料。註3、委託方需指定測試壓力。

2.3.4. 檢驗不合格之處理辦法

1. 抽樣試驗不合格時，得於該組管材再加倍抽取樣品進行試驗，如仍不合格，該組全部退貨，屬於該組所有材料應註記編號不得再重複交貨。
2. 如「熱熔對接(butt-fusion)抗拉強度」或「電熔接內聚力」判定不合格，檢驗前所完成之接口應全部重新熔接，並限期改正。
3. 如因品質不良而致工期延誤，概由廠商自行負責。

2.3.5. 檢驗機構

1. 除特別註明外，前述廠商自主檢驗證明、出廠前抽驗及現場抽驗，須由符合 CNS 17025 規定之實驗室辦理，並出具印有依標準法授權之實驗室認證機構之認可標誌(TAF)檢驗報告。檢驗設備需經政府機構或財團法人全國認證基金會(TAF)認可之公正第三人實驗室校正合格，並在有效期限內，送甲方審核同意後，再進行後續廠驗事宜。
2. 惟檢驗項目在國內無符合 CNS 17025 規定之實驗室可資檢驗時，施工廠商得提出相關證明文件，經監造單位核可後，再以公立機關或學術機構出具相關檢驗報告替代。
3. 如檢驗項目擬於現場檢驗，經監造單位核可後得於現場檢驗，其現場檢驗設備需經政府機構或財團法人全國認證基金會(TAF)認可之公正第三人實驗室校正合格，並提供六個月內之校正資料。

3. 施工

【參照三十五、自來水用高密度聚乙烯塑膠管(HDPE)施工規範】

4. 計量與計價

4.1 計量

- 4.1.1 本高密度聚乙烯塑膠管按契約以公尺為計量標準，並以實做計量。

4.2 計價

- 4.2.1 依契約規定辦理。

(本章結束)

三十五、自來水用高密度聚乙烯塑膠管(HDPE)施工規範

1. 通則

1.1 本章概要

本章說明使用自來水用高密度聚乙烯塑膠管管材供應、運輸存放、檢驗、施工方式及試水(試壓)等相關規定。

1.2 工作範圍

1.2.1 直管

1.2.2 管件(另件)

1.2.3 材料運輸、存放及施工

1.3 相關準則

1.3.1 中華民國國家標準 (CNS)

CNS 2456-1「聚乙烯塑膠配管系統—第1部：通則」

CNS 2456-2「聚乙烯塑膠配管系統—第2部：管」

CNS 2456-3「聚乙烯塑膠配管系統—第3部：管件」

CNS 2456-5「聚乙烯塑膠配管系統—第5部：系統適合度」

1.4 資料送審

1. 品質管理計畫書

2. 施工計畫(含整體施工計畫及HDPE分項施工計畫)

3. 混合膠料製造廠商、管及管件製造廠商資料

4. 材料應提送樣品[1]份

1.5 運送、儲存及處理

1.5.1 運送過程

1. HDPE管置於運輸車輛上時，應全程覆蓋避免日照或塵土污染。

2. HDPE管堆疊於運輸車輛上時，應捆紮牢固，堆放平穩，並應符合道路交通安全規則裝載貨物高度規定。

3. HDPE 管於運送過程應注意安全，並符合職業安全衛生法及其施行細則。

1.5.2 儲存

1. HDPE 管於工地儲存時，底部應平整無凸起或尖銳物質，且不積水。

2. HDPE 管堆置地點下方應有適當材料(如帆布或管架)與地面阻隔，避免管材直接接觸地面塵土或其他污物。

3. HDPE 管於工地疊放時，疊放層數依下表規定辦理，且須放置妥當，並於最底層管材兩側放置止滑塊，以防止任何外力產生滾動離位，造成危害。

表 10、HDPE 管堆疊高度(層)一覽表

標稱管徑(mm)	建議堆疊高度(層)	
	SDR17 以上	SDR17(含)以下
20	15	12
25	15	12
32	15	12
40	15	12
50	15	12
63	15	12
75	15	12
90	15	12
110	15	12
125	15	12
140	12	10
160	10	8
180	10	8
200	8	6
225	8	6
250	6	5
280	6	5
315	5	4
355	5	4
400	4	3
450	4	3
500	3	3
560	3	2
630	3	2
710	2	2
800	2	2
900	2	1
≥1000	1	1

4. HDPE 管分批堆疊完成後，應於管材上方以帆布覆蓋保護，避免紫外線或陽光直接曝曬。
5. 於管線施工期間，已施工續接完成之管線須以帆布覆蓋保護，避免紫外線或陽光直接曝曬。
6. 於每日施工完成時，已施工續接完成之管線，應在開口施以適當阻隔及管端保護，以避免及預防濕氣、髒物或其他污物進入管線內。

1.5.3 吊放

管材之吊放不得使用尖鉤，應採兩點式吊掛以防損壞。裝卸及放置時，應避免尖銳硬物造成管損或刮痕。若刮痕深度大於管壁厚度 10%，則須將損傷段切除，不得使用。

2. 產品

【參照三十四、自來水用高密度聚乙烯塑膠管(HDPE)材料規範】

3. 施工

3.1 施工前準備工作

3.1.1 檢討工作內容

施工廠商須全面詳細檢討，包括設計圖說、工作環境、工地交通維護及施工條件等，並詳估預期施工後遭遇之問題事先予以防範。施工廠商應參酌監造計畫所研擬之 HDPE 管材施工停留檢驗計畫，納入施工計畫內配合辦理。任何相關疑義事項須與設計單位討論，惟施工廠商仍承擔原合約規定之責任。

3.1.2 現場狀況調查

1. 勘查施工現場之交通狀況，預定路徑現場之位置、地形及高程等放樣校測。
除依據設計圖之地下管線調查結果，施工廠商應視情況邀請各管線單位現場會勘地上物、地下管線及地下結構物現況，並於必要時進行試挖、地質鑽探及電子儀器探測地下管線位置與深度。
2. 施設於地下之構造物，包含橋樑橋墩基礎、擋水及擋土樁基礎、捷運洞道、地下鐵涵洞及其他構造物，均需確實調查。若地上、下管線或地上、下構造物與原設計牴觸或影響工程施作時，施工廠商需提出相關資料，經監造

單位核可後，方可施工。

3.1.3 擬定施工計畫

根據工作內容及現場狀況調查探測結果，研擬風險(安全)管理計畫、須符合法規與對當地現場施工衝擊最小、影響交通情況最小之施工計畫，經監造單位核定後據以辦理。施工計畫包含整體施工計畫書，及 HDPE 熱熔對接、HDPE 電焊套熔接或機械式接合、試壓作業等分項施工計畫書，以及新(改)裝部份(如分水鞍接合管、過溝、內牙鎖式接頭、轉彎處、不銹鋼伸縮止水栓銜接、淺埋加強防護等)，並經專任工程人員簽章，須於施工前先送監造單位核定，各分項施工計畫書如下：

一、『HDPE 熱熔對接-分項施工計畫』，包含以下事項：

1. 工地管理組織及員工名冊。
2. 熱熔對接專業人員名冊：熱熔對接專業人員須接受本公司(或所指定訓練機構)之操作訓練課程，並領有本公司核發對 HDPE 管線合格工作證者。
3. 熱熔對接機具：熱熔對接機進場前須提送原廠設備合格證(含設備型號、規格)及使用說明書，經核可後方能進場施作。
4. 其他施工機具(含數量、規格、使用範圍)。
5. 管材熱熔對接之作業程序，依據國際通行規範(例：CNS15920、ISO 21307 或 DVS2207-1 等)資料載明各步驟所需時間，並檢附原廠型錄。
6. 施工流程。
7. 交通維持計畫：施工中有影響當地交通時，施工廠商應於施工前辦理交通維持計畫，直至通過後據此執行。若交通維持計畫不夠詳盡，而導致日後無法施工之情事，概由施工廠商負責且不得要求追加工期。
8. 施工安全措施。
9. 現場工安環管理計畫。
10. 品質計畫與品保計畫。
11. 緊急事故應變計畫及人員聯絡表。

二、『HDPE 電焊套熔接-分項施工計畫』，包含以下事項：

1. 工地管理組織及員工名冊。
2. 電焊套專業人員名冊：熱熔對接專業人員須接受本公司(或所指定訓練機構)

之操作訓練課程，並領有本公司核發對 HDPE 管線合格工作證者。

3. 電焊套機具：電焊套機具進場前須提送原廠設備合格證（含設備型號、規格）及使用說明書，經核可後方能進場施作。
4. 其他施工機具(含數量、規格、使用範圍)。
5. 管材電焊套熔接之作業程序，依據原廠資料載明各步驟所需時間，並檢附原廠型錄。
6. 施工流程。
7. 交通維持計畫：施工中有影響當地交通時，施工廠商應於施工前辦理交通維持計畫，直至通過後據此執行。若交通維持計畫不夠詳盡，而導致日後無法施工之情事，概由施工廠商負責且不得要求追加工期。
8. 施工安全措施。
9. 現場工安環保管理計畫。
10. 品質計畫與品保計畫。
11. 緊急事故應變計畫及人員聯絡表。

三、『機械式接合-分項施工計畫』，包含以下事項：

1. 工地管理組織及員工名冊。
2. 機械式接頭：接頭型式、規格及簡易操作說明等，並檢附原廠型錄。
3. 其他施工機具(含數量、規格、使用範圍)。
4. 施工流程。
5. 交通維持計畫：施工中有影響當地交通時，施工廠商應於施工前辦理交通維持計畫，直至通過後據此執行。若交通維持計畫不夠詳盡，而導致日後無法施工之情事，概由施工廠商負責且不得要求追加工期。
6. 施工安全措施。
7. 現場工安環保管理計畫。
8. 品質計畫與品保計畫。
9. 緊急事故應變計畫及人員聯絡表。

四、『試壓作業-分項施工計畫書』，包含以下事項：

1. 工地管理組織及員工名冊。
2. 加壓設備：含機具型號、規格。

3. 施工流程。
4. 現場工安環保管理計畫。
5. 品質計畫與品保計畫。
6. 緊急事故應變計畫及人員聯絡表。

3.1.4 施工準備

本工程所需之機具設備，應於設計圖劃設之工區內，放置或搭設適當之遮蔽設施堆放機器材料。置放場所不得違反本契約、當地縣市政府及土地所有權人(含管理人)之相關規定。

3.2 施工注意事項

3.2.1 現場會勘

為避免施工中損及其他管材，設計時應調查收集各管材機構之圖資，必要時應進行探挖或探測，以查核及確認其資料正確性。監造單位須於施工前邀集施工廠商及各管材單位會勘，於現場勘查各管材位置及深度後並做成紀錄。並視需求辦理現場狀況調查。

3.2.2 HDPE 管熔接作業前之吊掛與檢視工作

1. 管材之吊放不得使用尖鉤，應採兩點式吊掛以防損壞。裝卸及放置時，應避免互相碰撞損及保護層。
2. 管材兩端之保護蓋須移除。
3. HDPE 管熔接作業前，應先檢視管內是否有雜物，若有應先清除。

3.2.3 施工期間之管材防護措施

1. 於管線施工期間以及每日工作結束時，須對所有管材開口予以覆蓋及適當防護，以預防濕氣、髒物或其他污物進入管線。
2. 新設配水管線於回填 CLSM 之前在管線上、下 10 公分範圍內鋪砂(左右配合管溝開挖寬度)，以利日後用戶申裝需開挖土層設置分水鞍時管線表面之清理。
3. 若管線(如原水管)後續無分歧、分水之情事，或基於路權單位全管溝回填 CLSM 之要求，則只保留管底 10 公分填砂即可。

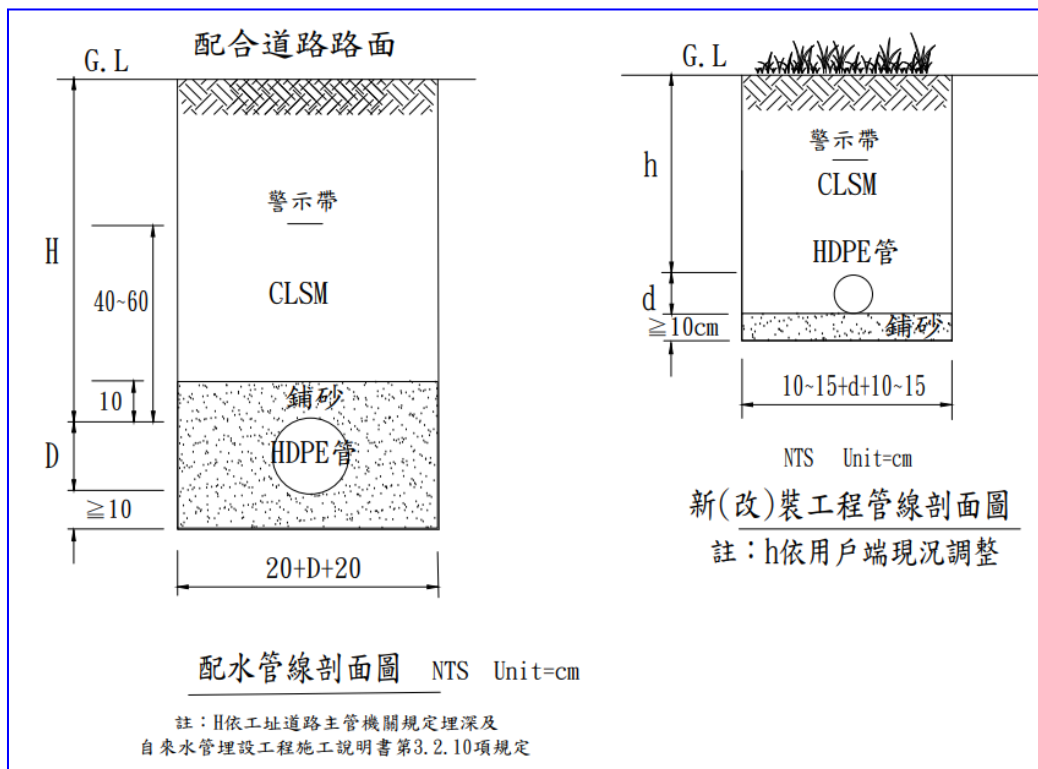


圖 1、配水管及新(改)裝工程管線剖面圖

3.2.4 安全設施

1. 依照道路主管機關及政府相關規定，於施工現場設置各項安全設施，以保道路交通流暢及用路人安全。
2. 鑽掘安全設施特別規定：
 - (1) 事先研擬挖損管材之緊急處理方式。
 - (2) 主要施工機具於作業前，須安裝接地裝置，以防感電或雷擊事故。工地內所使用之電源應妥善配置，不得散置於地上，以免漏電。

3.2.5 HDPE 管材熔接之允許最小彎曲半徑(bending radius)

熔接完成之管段，暫置於工地若因空間限制須暫時性的彎曲，其允許最小彎曲半徑(bending radius)為管材直徑 20-30 倍(依美國水務協會 AWWA M55)。於彎曲段如有另件或法蘭，其允許最小彎曲半徑為管材直徑 100 倍(依美國塑料管材學會 PPI 之規定)。

3.3 管線熔接

3.3.1 熔接設備要求及設置

1. 為確保接續的品質及減少人為誤差，須採用微電腦全自動熱熔對接機具或微

電腦全自動電焊機具，且符合本工程所需。

2. 熔接設備須可自動控制熔接溫度、各階段焊接時間、加壓壓力(熱熔對接)，且具備自動記錄器及印表機等相關設備，須能將每口熔接成果列印成報表。
3. 每日施作完畢後施工廠商須會同監造單位，一同自紀錄器中列印出報表，並交由監造單位核備。報表內容須包括：施工日期熔接起始時間、熔接結束時間、熔接溫度、冷卻時間…等。
4. 熔接設備之擺設位置，應依設計圖規定進行設置及保護，熔接設備設置位置，應以平坦為原則。
5. 不同管壁厚度 HDPE 管接續組合時，不可使用熱熔對接，應採用電焊套熔接。
6. 使用熱熔對接或電焊套接合作業若遇天候不佳時，現場應有妥善之遮蓋及防風雨設施(承商須於施工計畫書中詳述)。

3.3.2 熱熔對接作業

1. 欲熔接之管段由暫置地點吊掛至熔接設備機台上時，須採兩點式吊掛。放置於機台後，須與前段已熔接管段對準。
2. 於熔接設備機台上旋轉欲熔接管段，使其與已熔接管段之端口盡量齊平，焊縫兩側緊鄰熔珠(bead)的外圓周的任何一處錯邊量 V 不應超過管材壁厚的 10%，如圖 2。

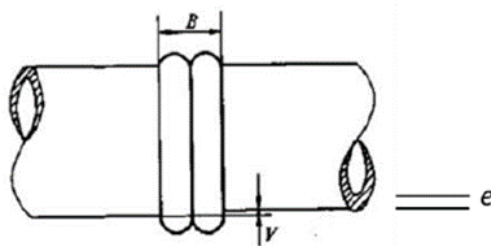


圖 2、HDPE 管熔珠及厚度示意圖

3. 將兩端管材以夾具鎖緊，並以熔接設備機台測試擠壓之壓力。
4. 以電動刨刀切割氧化層，確保後續熔接面可平整接合。移除電動刨刀後，應將削屑移除，並以 PE 塑料專用清潔劑或 95%以上之酒精用無棉絮抹布清潔後，再以電熱板同步加熱兩待接管端，達到額定溫度時退開電熱板，並快速將管端密合，靜置擺放至管材原廠提供之冷卻標準時間。
5. 依照所採用之管材規格，設定合適的熔接溫度、熔接加壓時間、熔接冷卻時間等。熔接之成果應符合 CNS 15920、ISO 11414、DVS 2207-1 或其他相關

標準規定，且需列入分項施工計畫內審查。

3.3.3 電焊套熔接作業

1. 電焊套材質需採用 HDPE 管同等級之專用電焊套並檢附原廠材質證明文件。
2. 進行電焊熔接前，將熔接管件置放於固定夾具，清潔管件之熔接區域，並依據電焊套規格標示熔接管件之安裝深度。
3. 使用專用刨刀並調整指定刮除深度，刮除熔接區域管件表面之氧化層，以強化接合品質。管件表層刮除並以 PE 塑料專用清潔劑或 95%以上之酒精用無棉絮擦布清潔後，將管插入電焊套內至標示線為止，並保持兩端平行再進行熔接。
4. 掃描電焊套的產品條碼，讓電焊機具讀取管材規格、熔接溫度及時間等參數，確認無誤後，再進行電焊接合作業，俟預設焊接時間完成後，靜置擺放至管材原廠提供之冷卻標準時間。熔接之成果應符合 CNS 2456-1、CNS 2456-5 規定。

3.3.4 分水鞍座接合

1. 分水鞍座接合方式可為電熔熔接型式或機械接合型式。電熔分水鞍座依下列方式辦理：

(1) 電熔直通鞍座(需停水作業)：

- a. 確定鞍座要安裝在管道上的位置，並進行標記。
- b. 於標記位置進行開孔作業，並於開孔作業完成後再次標記。
- c. 使用刨刀並調整指定刮除深度，刮除熔接區域管件表面之氧化層(刮除深度以不見塗佈之標識為準)，以強化接合品質。管件表層刮除並以 PE 塑料專用清潔劑或 95%以上之酒精用無棉絮擦布清潔。
- d. 將直通鞍座安裝於標記位置，並使用夾具進行固定。
- e. 掃描鞍座的產品條碼，讓電焊機具讀取管材規格、熔接溫度及時間等參數，確認無誤後，再進行熔接接合作業，俟預設焊接時間完成後，靜置擺放至冷卻標準時間。

(2) 電熔旁通鞍座(可不停水作業)：

- a. 確定鞍座要安裝在管道上的位置，並進行標記。
- b. 使用刨刀並調整指定刮除深度，刮除熔接區域管件表面之氧化層，以

強化接合品質。管件表層刮除並以 PE 塑料專用清潔劑或 95%以上之酒精用無棉絮擦布清潔後，將鞍座固定於標記位置，固定後進行熔接。

- c. 掃描鞍座的產品條碼，讓電焊機具讀取管材規格、熔接溫度及時間等參數，確認無誤後，再進行熔接接合作業，俟預設焊接時間完成後，靜置擺放至冷卻標準時間。

(3)機械分水鞍座(可不停水作業)：

- a. 確認鞍座欲安裝在配水管線(或本支管)上的位置，用乾淨的布擦拭管材表面，並進行標記。
- b. 將機械分水鞍座安裝、鎖緊固定於配水管線標記位置。
- c. 使用 HDPE 管專用鑽孔機(施工廠商自備或洽另件供應商提供)進行開孔作業(殘屑不得留在管內)，開孔完成後進行止水作業。
- d. 將分支管線連接於機械分水鞍座。

3.3.5 用戶管接合

1. 適用範圍：適用於本公司各式新(改)裝工程(標稱管徑 25mm~63mm)。
2. 分水鞍座施作方式，可採電熔直通鞍座、電熔旁通鞍座、機械分水鞍座，而本支管與用戶管對應口徑如表 11 所示。

表 11、HDPE 本支管與用戶管對應口徑一覽表

用戶管徑 本支管徑	25	32	40	50	63
110	✓/○	✓/△ /○	✓/△	✓/△	✓/△
125	✓/○	✓/△ /○	✓/△	✓/△	✓/△
140	✓/○	✓/△ /○	✓/△	✓/△	✓/△
160	✓/○	✓/△ /○	✓/△	✓/△	✓/△
180	✓/○	✓/△ /○	✓/△ /	✓/△	✓/△
200	✓	✓	✓	✓	✓/△
225	✓	✓	✓	✓	✓/△
250	✓	✓	✓	✓	✓/△

註：(1). 電熔旁通鞍座：✓，電熔直通鞍座：△，機械分水鞍座：○

(2). 實際對應口徑應依照工程各案所使用之廠牌規格辦理，表內尺寸單位為 mm。

3. 新(改)裝工程依選定之管徑，一端連接分水鞍座、一端連接不銹鋼伸縮止水栓。

4. 新(改)裝工程之配置若遇水溝等構造物，可由其頂版通過或由其下部穿越，此二方式新(改)裝管線之外部需增加金屬套管；若以 90 度轉彎(如下圖所示)，其截取長度不小於該管外徑之 5 倍，但至少 30 公分以上(惟銜接表箱前之直管長度不在此限)，並使用鎖緊式接頭；若管線以其他角度之彎管銜接，其彎曲半徑需大於等於 20 倍管徑，而用戶端則以內牙鎖式接頭與不銹鋼伸縮止水栓銜接；若施工開挖後現地有積水，應先行抽乾積水，管線設置分水鞍處應依 3.3.4 節分水鞍座接合方式清理管線表面(環境潮溼處亦同)。

3.3.6 機械式接合作業

1. 施工廠商可依現場環境提出符合需求之機械式接頭型式，依 3.1.3 第 3 項辦理；機械接頭作業流程如后：
 - (1) 檢查機械接頭之另配件。
 - (2) 清潔機械接頭之銜接區域，並依據機械接頭規格之安裝深度進行標記。
 - (3) 將機械接頭安裝於標記位置(視機械接頭規格要求，必要時於銜接位置塗抹潤滑油)。
 - (4) 將機械接頭兩側螺絲進行鎖固。
2. 法蘭銜接之作業流程如后：
 - (1) 將法蘭環片放置於管道上，距離端口一定距離以避免干擾熔接作業。
 - (2) 將法蘭接頭依照熔接程序與管道接合。
 - (3) 將法蘭接頭固定於欲連接位置，並將法蘭環片移動至法蘭接頭端。
 - (4) 與欲連接的管道法蘭端口，以縱橫交錯順序平均擰緊法蘭螺栓。
3. 產品均需檢附符合 ISO 認證之原廠證明。

3.4 管線之移動

1. 已熔接完成之管材，應將其吊放至滾輪支撐架上移動，不得於地面上拖行。
2. 滾輪支撐架結構、擺放數量、管線與管線間滾輪支撐架擺放間距…等，皆應以設計圖或規範規定為主。
3. 施工範圍(含已熔接完成之管線周圍)，除依設計圖規定外，若接獲主管機關或監造單位要求，皆須進行妥適之阻隔保護。
4. 已熔接完成之管線若橫跨道路路口，須依道路主管機關核准之交通維持計畫

辦理警示作業。

5. 施工廠商若擬於道路路口將管材高架，則架高工程應依設計圖為主。

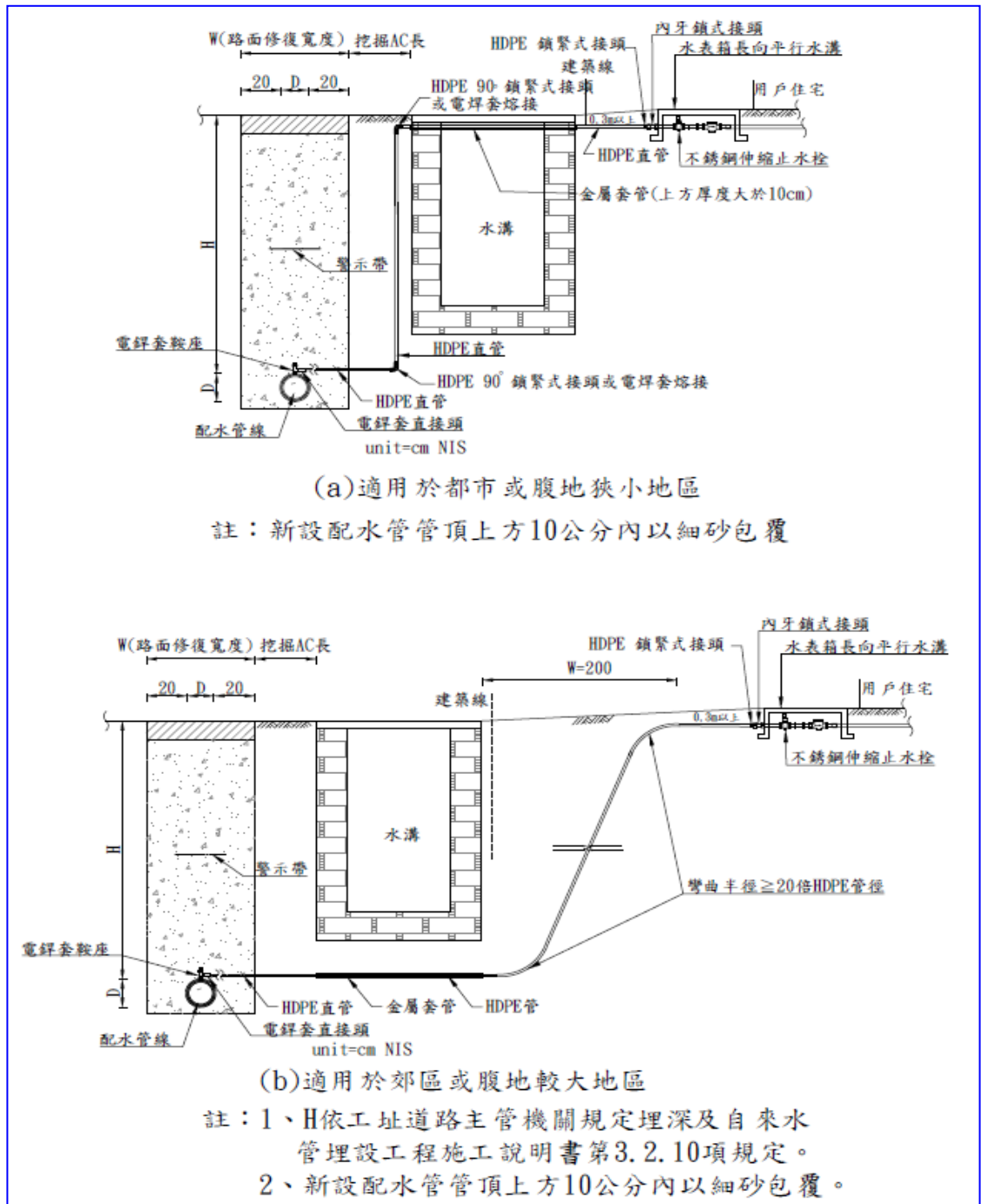


圖 3、配水管引出穿越水溝或結構物剖面圖

6. 設計圖所示之管材接續施工暫置路線配置，並非絕對遵循之路線。施工廠商得於施工前，依據工地現況以及與其他工程間之關係，對有衝突之處與有關人員協調，並依據「HDPE 熱熔對接-分項施工計畫」、「HDPE 電焊套熔接-分項施工計畫」或「機械式接合-分項施工計畫」規定提送調整之路線詳圖，

經監造單位核准後施工。如因疏忽及缺乏協調而蒙受損失，應由施工廠商自行負責，不得要求追加工程費用或補償。

7. 管線應盡可能採直線配置，避免不必要之偏位或交錯。

3.5 管線修漏作業

1. 本項修漏作業可採用電銲套接頭、機械式接頭及修復式接頭，其施工作業如圖 4 所示。

2. 電銲套接頭作業依 3.3.3 節相關說明辦理，機械式接頭作業依 3.3.6 節相關說明辦理；修復式接頭則適用於緊急性搶修作業，直接套入鎖緊。

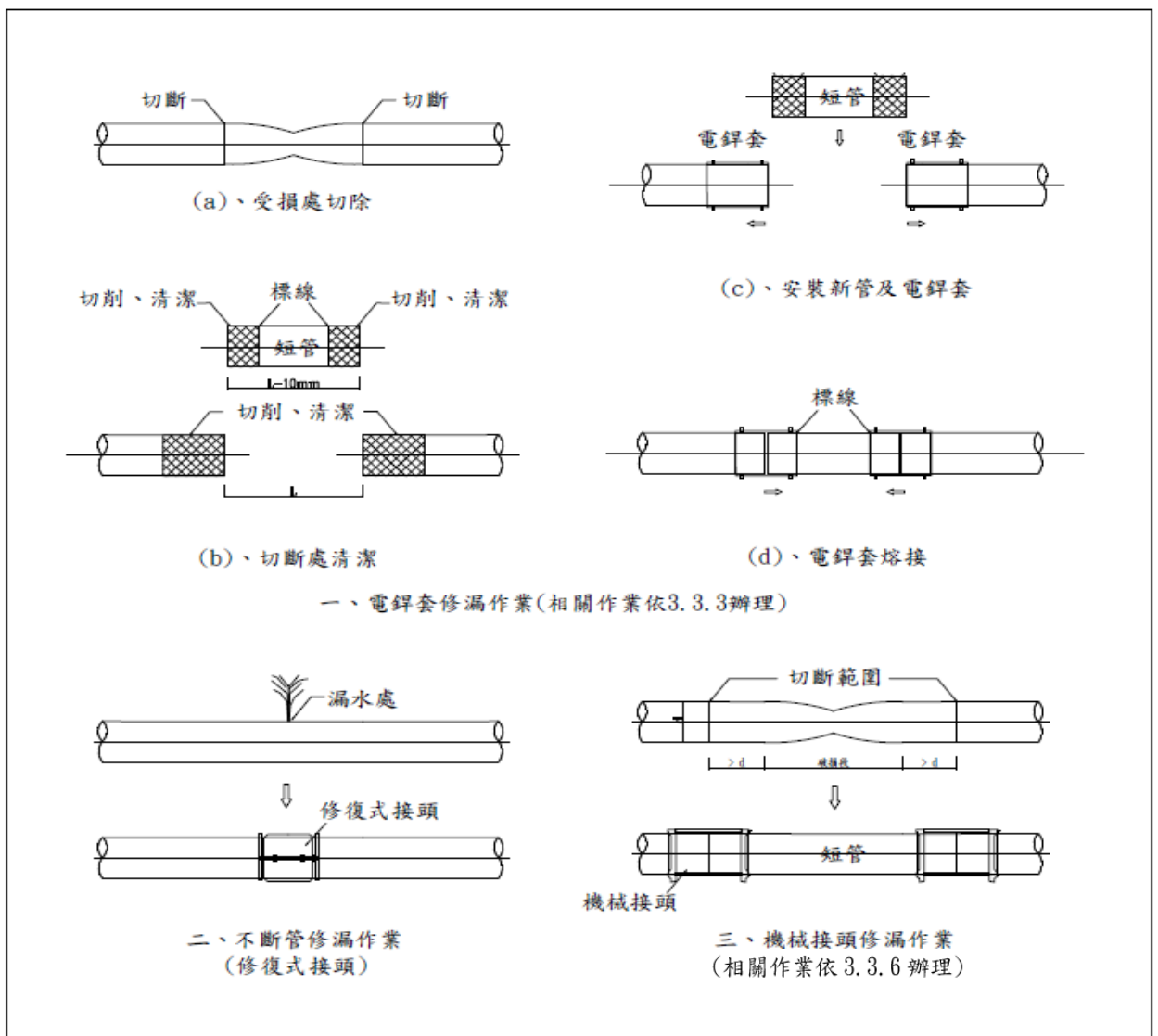


圖 4、HDPE 管線修漏作業示意圖

3.6 試壓作業

3.6.1 一般規定

1. 本作業之測試僅能採用自來水，不得使用自來水以外之水體或氣體測試。惟抽取海水之導水管，可使用海水進行試水作業。
2. 試壓長度分為「整段完工試壓」及「分段各自獨立試壓」，惟每分段長度至多 500 公尺。若超過 500 公尺須通知監造單位報請機關核准。「分段管道試壓」應於土方回填後進行試壓。試壓前需提送試壓分項報告經監造核准後進行試壓。
3. 設計單位應將試壓作業費用(含水費)編入預算。

3.6.2 試壓前準備

1. 須依設計圖，向土地所有權人(含管理者)申請租用。
2. 須向本公司服務營運所購買臨時用水。
3. 試壓後之自來水排放點須依相關主管機關規定辦理，不得任意排放。
4. 加壓機、取水管材、排放管材等須使用適合之設備保護，並與現場人員阻隔。
5. HDPE 管若需移動時，下方應有支撐滾輪或其他滑動設備輔助，不得直接在地上拖行以免造成管材損壞。另在試壓前，管線周圍須依照設計圖說，兩側均以水泥紐澤西護欄保護固定管線，避免試壓時產生跳脫。
6. HDPE 須平放在地面上，避免中間有起伏落差。
7. 開挖管溝需以防滑鋼板覆蓋並設置交維措施及夜間警示燈。
8. 試壓作業開始前，須確保每段熔接口皆已冷卻達 24 小時以上，緊急搶修作業得縮短為 4 小時以上；但考量現場交通狀況、實際需求，冷卻後之試壓之時間得由監造人員酌量調整。

3.6.3 試壓標準與檢驗

1. 試壓作業時間應選擇對交通衝擊較小之時段辦理。
2. 配管試壓以 $10\text{kgf}/\text{cm}^2$ 施行水壓試驗，**持壓**歷時 1 小時，其漏水量以不逾下列公式規定計算值為合格。

L：每小時容許漏水量，以公升計。

N：水管接頭數(不包括塑膠管白塞膠合接頭及熱熔接頭數)

D：水管標稱管徑，以公分計。

P：試水壓力，單位以 kgf/cm^2 計。

$$L = \frac{ND\sqrt{P}}{600}$$

3. 試壓作業如發生洩漏，請立即對測試段進行減壓。未通過試壓作業時，施工廠商應提出改善策略並提送監造單位核可，改善策略須包含重新檢查各熔接口之情形，並對熔接不完全之部位切除重新熔接，經改善後應重新辦理試壓作業，直至合格為止。
4. 經改善後再重新辦理試水作業，若仍無法通過則須將管材重新埋設。
5. 新(改)裝工程併配管施行水壓試驗時，試水壓力為 $5\text{kgf}/\text{cm}^2$ ，歷時 30 分鐘維持 $5\text{kgf}/\text{cm}^2$ 無漏水現象為合格。
6. 單獨新(改)裝工程以常態水壓進行漏水檢視，經確認無漏水情形再辦理回填管溝。

3.6.4 排水作業

1. 試壓作業完成後，管內自來水應排放至核可之排水溝渠。
2. 完成試壓之 HDPE 管兩端應封閉保護，並妥善放置。

4. 計量與計價

4.1 計量

- 4.1.1 本高密度聚乙烯塑膠管按契約以 m 為計量標準，並以實做計量。
- 4.1.2 本項作業之附屬工作除另有規定者外，將不予計量，其費用視為已包括於整體計價之項目內。如：(1)吊裝工程，(2)環境安全維護，(3)其他材料之檢驗費用…等。

4.2 計價

- 4.2.1 依契約規定辦理。
- 4.2.2 契約價格已包括所需之一切人工、材料、機具、設備、動力、運輸、測試及其他為完成本工作所需之費用在內。

- 4.3 HDPE 管線施工廠商須將現場管線加重保險，以減少受竊盜、損害等風險。

〈本章結束〉

三十六、自來水用高密度聚乙烯(HDPE)管件

1 通則

1.1 適用範圍：

1.1.1 本標準規定以埋設管或地上配管方式，供自來水輸送系統 HDPE 管使用之管件。

1.1.2 本標準適用下列形式的管件：

(1)熔接管件

(a)電熔管件

(b)具插口端管件(使用加熱工具對接及電熔承口管件熔接)

(c)承口熔接管件(參照附錄 A 或 [CNS 2456-3:2020](#))

(2)機械式管件

(a)壓接管件

(b)凸緣管件

(3)加工管件(參照附錄 B 或 [CNS 2456-3:2020](#))

1.2 工作範圍：廠商應提供自來水用高密度聚乙烯(HDPE)管件之供應，並完成器材之製造、檢驗、安裝及管理維護等工作。

1.3 交貨地點：〔本公司倉庫或指定工地〕。

1.4 相關準則

CNS 2456-1 聚乙烯配管系統—第 1 部：通則

CNS 2456-2 聚乙烯配管系統—第 2 部：管

CNS 2456-3 聚乙烯配管系統—第 3 部：管件

CNS 2456-5 聚乙烯配管系統—第 5 部：系統適合度

CNS 2869 球狀石墨鑄鐵件

CNS 3270 不銹鋼棒

CNS 4939 環氧樹脂柏油漆

CNS 8516-1 塑膠—熱塑性塑膠熔融質量流率(MFR)與熔融體積流率(MVR)之測定法—第 1 部：標準方法

CNS 10774 自來水用橡膠製品

CNS 15274 自來水用器具—對水質影響試驗法

CNS 15568 電擊防護—裝設及設備之一般觀念

CNS 15784-1 低電壓電機裝備—第 1 部：基本原則、一般特性之評估及定義

CNS 15848-6 塑膠—微差掃描熱量法(DSC)—第 6 部：氧化誘導時間(等溫 OIT)及氧化誘導溫度(動態 OIT)測定法

CNS 15852-1 流體輸送用熱塑性塑膠管、管件及組套件—耐內壓力

測定—第 1 部：一般方法

- CNS 15859 塑膠管及管件—標稱外徑 90 mm 以上聚乙烯(PE)電熔組套件之去內聚剝離試驗法
- CNS 13272 延性鑄鐵管件
- CNS 14438 縮狀石墨鑄鐵件、
- CNS 60335-1 家用和類似用途電器—安全性—第 1 部：通則
- ISO 7-1:1994 Pipe threads where pressure-tight joints are made on the threads — Part 1: Dimensions, tolerances and designation
- ISO 228-1:2000 Pipe threads where pressure-tight joints are not made on the threads — Part 1: Dimensions, tolerances and designation
- ISO 1167-4:2007 Thermoplastics pipes, fittings and assemblies for the conveyance of fluids — Determination of the resistance to internal pressure — Part 4: Preparation of assemblies
- ISO 3126:2005 Plastics piping systems-Plastics component-Determination of dimensions
- ISO 9624:2019 Thermoplastics piping systems for fluids under pressure — Flange adapters and loose backing flanges — Mating dimensions
- ISO 12176-5:2021 Plastics pipes and fittings — Equipment for fusion jointing polyethylene systems — Part 5: Two-dimensional data coding of components and data exchange format for PE piping systems
- ISO 13950:2007 Plastics pipes and fittings — Automatic recognition systems for electrofusion joints
- ISO 13955:1997 Plastics pipes and fittings — Crushing decohesion test for polyethylene (PE) electrofusion assemblies
- ISO 13957:1997 Plastics pipes and fittings — Polyethylene (PE) tapping tees — Test method for impact resistance
- ISO 17885:2021 Plastics piping systems — Mechanical fittings for pressure piping systems — Specifications
- ISO 21751:2020 Plastics pipes and fittings – Decohesion test of electrofusion assemblies– Strip-bend test
- CEN/TS 12201-7 Plastics piping systems for water supply, and for drainage and sewerage under pressure - Polyethylene (PE) - Part 7: Guidance for the assessment of conformity

- 1.5 資料送審及材料試驗：
- 1.5.1 書面資料應包含混合膠料製造廠商或管件製造廠商資料、產品之廠牌、型號、功能及材質檢驗報告。
- 1.5.2 得標廠商提供之出廠證明書，需由 HDPE 製造廠開立，且以決標日前 1 年內或決標日翌日起之出廠證明書視為有效。

2 用語及定義

CNS 2456-1 之規定及下列用語及定義適用於本標準。

- 2.1 電熔承口管件(electrofusion socket fitting)
含有 1 個以上內嵌加熱元件之聚乙烯管件，加熱元件能將電能轉換為熱能，而使管件與插口端或與管達成熔接。
- 2.2 電熔鞍形管件(electrofusion saddle fitting)
含有 1 個以上內嵌加熱元件之聚乙烯管件，加熱元件能將電能轉換為熱能，而在管體(外壁)上達成熔接。
- 2.2.1 自鑽 T 形管件(tapping tee)
電熔鞍形管件的一種(上方安裝式或環狀包覆式)，其內建切刀，可切穿主管的管壁，在安裝後該切刀會留在管件本體內。
- 2.2.2 旁通鞍座管件(branch saddle)
電熔鞍形管件的一種(上方安裝式或環狀包覆式)，其需要輔助的切割工具，在所接合的主管上銑洞。
- 2.3 具插口端管件(spigotendfitting)
插口端外徑與安裝管的標稱外徑 d_n 相同之聚乙烯管件。
- 2.4 承口熔接管件(socketfusionfitting)
使用特製的加熱工具，與插口端或與管達成熔接的聚乙烯管件。
- 2.5 加工管件(fabricatedfitting)
使用符合 CNS2456-2 的管及/或使用符合本標準的射出成型管件所製之管件。
- 2.6 機械式管件(mechanicalfitting)
通常包括提供壓力完整性、密封性及抗管端負載(endload)的加壓零件，供聚乙烯管與另一聚乙烯管組合或與配管系統中的任何元件組合之管件。
- 備考 1. 管件可以產生徑向的壓縮力(壓接管件)或軸向的壓縮力(凸緣連接)
- 備考 2. 避免管壁在徑向壓力下潛變，要使用牢固支撐聚乙烯管的管支撐套筒，有時候該套筒會提供抗管端負載性(end load resistance)。
- 備考 3. 該管件可為可拆卸式接合或為固定安裝式接合。
- 備考 4. 機械式管件可供現場安裝或可由製造廠商預先組裝。

3 材料

3.1 PE 混合膠料

- (1)製作管件的 PE 混合膠料應符合 CNS 2456-1 之規定。
- (2)射出成型管件中承受應力的零件，應僅可使用新料製作。
- (3)不承受應力的零件，應以新料或由相同最小要求強度(MRS)混合膠料所製的自有再製材料製作，或由此兩種材料混合物製作。

3.2 非 PE 零件之材料

3.3.1 一般

製造管件的的材料與組成元件(包括會用到的彈性材料及任何金屬零件)，應與其他配管系統元件有一樣的內部與外部環境承受能力。管件所使用的其他材料及與 PE 管接觸的其他材料(例：潤滑脂)，不得對管的性能有負面影響或引起應力破裂。

3.3.2 金屬零件

如果系統耐久性與功能有需要，所有可能會腐蝕的金屬零件，均應適當防護。當使用不同金屬時，其會藉由濕氣而產生接觸，應採取防止電位差腐蝕的措施。

3.3.3 彈性材料

製造密封件的彈性密封材料須為合成橡膠 SBR 且符合 CNS10774 自來水用橡膠製品。

3.3.4 潤滑脂或潤滑劑不得滲至熔接段，且不得影響管及管件的長期性能，同時不能對水質有任何負面影響。

3.3 一般特性

3.3.1 外觀

在無放大情況下觀察，管件內外表面應光滑、清潔且無損及本標準符合性的刮傷、孔穴及其他表面缺陷。

3.3.2 設計

管件與管或與其他組件依製造廠商建議方式組合時，管件的設計應使電阻線圈及/或密封材料不會異位。

3.3.3 顏色

除主管機關相關法規、法令或規範另有規定外，管件顏色應為黑色或藍色，加工管件的顏色應符合 CNS 2456-2 之規定。

藍色係供輸送民生用水使用。

所有供地上安裝的非黑色組件，應具有防護 UV 光直射。

3.3.4 電熔管件的電氣特性：

熔接過程應提供的電氣防護，視所使用的電壓、電流及電源供應器

特性而定。依照適用管件及組接設備之製造廠商的使用說明進行組接時，當電壓大於 25V，管件熔接過程中，人體不得有直接接觸通電部位的機會。

備考 1. 依 CNS 60335-1、CNS 15784-1 及 CNS 15568 之規定，管件在熔接過程為電路系統的一部分。

製造廠商應說明管件在 23°C 的電阻許可差範圍如下。

最大值：標稱電阻 $\times(1+10\%)+0.1\Omega$

最小值：標稱電阻 $\times(1-10\%)$

備考 2. 0.1 Ω 係為接觸電阻的假設值。

端子的表面處理要使接觸電阻最小，以符合電阻許可差的要求。

備考 3. 典型的電熔端子接頭範例，參考附錄 C 或 **CNS 2456-3:2020**。

3.4 工廠製作的接合處外觀

3.4.1 在無放大情況下以目視觀察，熔接後的管及管件內外表面，在管件周緣之外不得有溢出的熔融物，除非管件製造廠商聲明該溢出的熔融物可接受或該溢出的熔融物係刻意作為熔接記號。

3.4.2 當依製造廠商使用說明進行熔接時，任何溢出的熔融物均不得使電熔管件的金屬絲移動而短路，鄰接的管內壁或插口不得有多餘的皺褶。

3.5 對水質之影響

與民生用水接觸的管件，除主管機關另有規定外，應依 CNS 15274 之相關規定。

4 幾何特性

4.1 尺度量測

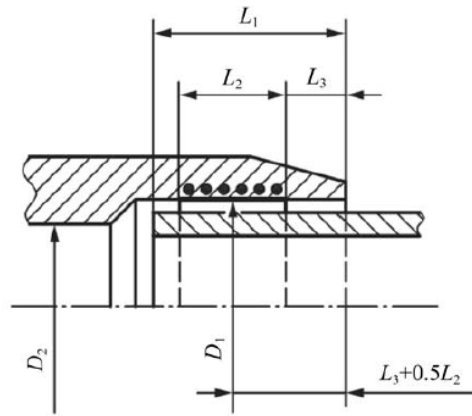
管件尺度應依 ISO 3126 進行量測，如有爭議，尺度的量測，應於製造後不短於 24h 且於 23°C 下狀態調節至少 6h 後方能進行。

如果證據顯示有相關性，則生產階段允許以較短的時間間隔進行非接觸量測。

4.2 電熔承口管件尺度

4.2.1 電熔承口直徑與長度

依 4.1 規定量測，電熔承口(圖 1)的直徑與長度應符合表 1 之規定。



說明

- D_1 熔接段平均內徑，由距離平行口部平面 $L_3 + 0.5 L_2$ 處的平面上所測得
- D_2 口徑，其為通過管件本體之最小流動通路(流道)直徑。 $D_2 \geq (d_n - 2e_{\min})$
- L_1 管或插口管件插入端之設計“插入深度”(如果接頭部位沒有止檔， L_1 不得大於管件總長的一半)
- L_2 承口內部加熱長度，即為製造廠商宣稱的標稱熔接段長度
- L_3 管件口部與熔接段起始處距離，即為製造廠商宣稱管件的標稱非加熱入口長度。 L_3 應為 5 mm 以上

圖 1 電熔承口管件尺度圖例

表 1 電熔承口管件之尺度

單位：mm

標稱外徑 d_n	插入深度		熔接段長度
	$L_{1,\min}$	$L_{1,\max}$	$L_{2,\min}$
20	25	41	10
25	25	41	10
32	25	44	10
40	25	49	10
50	28	55	10
63	31	63	11
75	35	70	12
90	40	79	13
110	53	82	15
125	58	87	16
140	62	92	18
160	68	98	20
180	74	105	21
200	80	112	23
225	88	120	26

250	95	129	33
280	104	139	35
315	115	150	39
355	127	164	42
400	140	179	47
450	155	195	51
500	170	212	56
560	188	235	61
630	209	255	67
710	220	280	74
800	230	300	82

管件熔接段中段的平均內徑(圖 1 之 D_1)不得小於 d_n 。

製造廠商應聲明 D_1 的真正最大值與最小值，並依 CNS 2456-5 試驗，測定其接合組裝的適合性並查核其系統適合度。

如果管件具有不同標稱外徑的承口，則每個承口都要符合相關組件標稱直徑的要求。

4.2.2 管壁厚度

為避免應力集中，管件本體壁厚任何改變均應漸進。

(a)如果管件與對應口徑的管使用相同 MRS 的 PE 混合膠料，管件距離所有入口面大於 $2 L_1/3$ 的任何部位，其管件本體的任一點壁厚(E)，應與對應口徑的管之任一點最小壁厚(e_{min})相等或更厚。如果管件與對應口徑的管使用不同 MRS 的 PE 混合膠料，管件的壁厚(E)及對應口徑的管之最小壁厚(e_{min})關係，依表 2 之規定。

表 2 管件壁厚 E 與管之任一點最小壁厚 e_{min} 之關係

材料		關係
管	管件	
PE 80	PE 100	$E \geq 0.8 e_{min}$
PE 100	PE 80	$E \geq 1.25 e_{min}$

(b)倘若管件的壁厚設計與(a)項不同時，管件與相關的熔接接合處應另外符合 5.2 之性能要求。

4.2.3 管件口徑偏圓度(任一點)

管件出廠時，其口徑上任一點的偏圓度不得超過 $0.015 d_n$ 。

4.2.4 插口

具有插口端的管件(例：具有插口旁通的同徑電熔T形管件)，其插口端尺度應符合 4.4 之規定。

備考：基於技術與設計的理由，最小口徑截面區的形狀，可能與 4.4 所規定的具插口管件截面形狀不同。

4.2.5 其他尺度

適用個別製造廠商的尺度特性應於技術文件中規定，例：全尺度或安裝尺度。

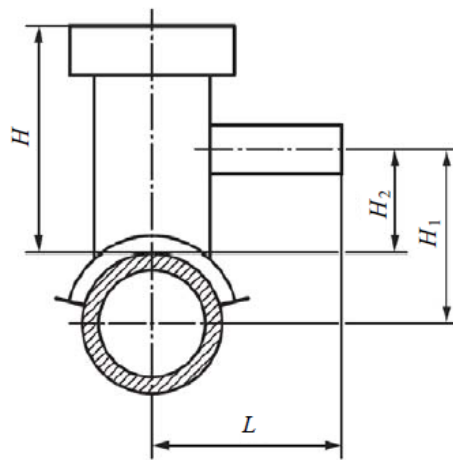
若無止檔的接頭或具有可移除止檔(removable centre register)的接頭，其管件結構應能讓管深入穿過管件。

4.3 電熔鞍形管件之尺度

自鑽T形管件及旁通鞍座管件的出口應具有符合 4.4 的插口或符合 4.2 的電熔承口。

製造廠商應於技術文件中規定管件的所有尺度，該等尺度應包括鞍部最大高度(H)，及自鑽T形管件的配供管(service pipe)高度(H_1 或 H_2)。(參照圖 2)

備考：基於技術與設計原因，此處配供管之最小口徑可能與 4.4 所規定者(D_2)不同。



說明

H 鞍部高度，其為主管頂端至自鑽 T 形管件頂部或旁通鞍座管件頂部的距離

H_1 配供管高度，其為主管軸至配供管軸的距離

H_2 配供管高度，其為主管頂部至配供管軸的距離

L 自鑽 T 形管寬度，其為主管軸與配供管口部平面間之距離

圖 2 電熔鞍形管件尺度圖例

4.4 具插口端管件尺度

4.4.1 直徑與長度

當依 4.1 量測時，具插口端管件(參照圖 3)尺度應符合表 3 之值。

4.4.2 熔接段管壁厚度

熔接段管壁厚度(E_1)至少要等於管之最小壁厚，其最小值為 3 mm。入口端平面與距離該平面($0.01 d_e+1$ mm)之平面間厚度得縮減，例：倒角。

管件任一點壁厚(E_1)允許的許可差應符合 CNS 2456-2 中表 2 相同壁厚之規定。

4.4.3 管件本體壁厚

管件本體在任一點所量測之壁厚(E)，應至少等於其搭配管之標稱壁厚(e_n)。管件本體內部壁厚的任何改變應漸進，以避免應力集中。

4.4.4 其他尺度

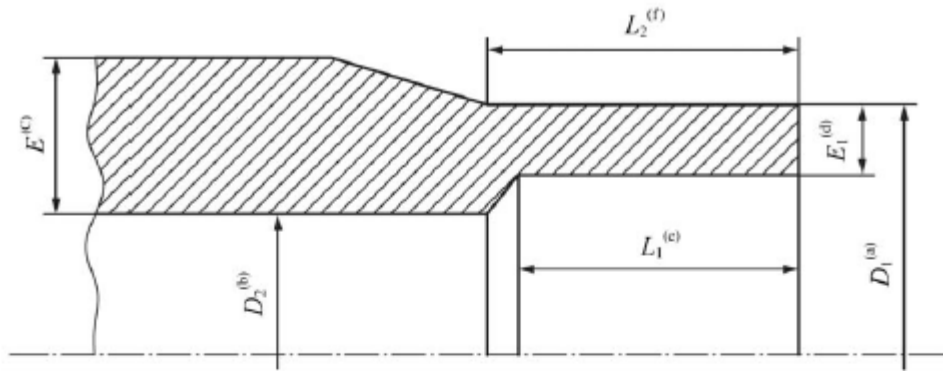
個別製造廠商所適用的尺度特性，應於技術文件中規定，例：全尺度或夾持要求。

4.5 承口熔接管件尺度

此等類型管件的說明及尺度參照附錄 A 或 CNS 2456-3:2020。

4.6 加工管件尺度

此等類型管件的說明及尺度參照附錄 B 或 CNS 2456-3:2020。



說明

D_1 熔接段平均外徑

D_2 口徑(bore)，通過管件本體之最小流動通路(流道)直徑

E 管件本體壁厚

E_1 熔接面之壁厚

L_1 熔接段縮減(cut-back)長度

L_2 熔接段管狀(tabular)長度

註^(a) D_1 係於距離入口平面不大於 L_2 ，並與其平行之任一平面上量測。

^(b) 若有熔接熔珠(bead)時，此直徑之量測不包括該熔珠。

^(c) 其為任一點所量測之管件壁厚。

^(d) 距離入口平面不大於 L_1 (縮減長度)任一點所量測的厚度，其壁厚及許可差依 CNS 2456-2 表 2 之規定，應與預期要熱熔對接的管相等。小尺度管件之 E_1 至少為 3 mm。

^(e) 此長度包含供熱熔對接或再熔接(reweld)所需的插口端初始深度，且可用一段管連接至管件插口端而得到該長度(惟該段管的壁厚等於 E_1)。

^(f) 此長度包含熔接段的初始長度，且應容許下列之任何組合：熱熔對接所需夾鉗之使用、與電熔管件組裝、與承口熔接管件組裝、機械式刮刀之使用。

圖 3 具插口端管件尺度圖例

表 3 具插口端管件尺度

單位：mm

標稱 外徑	熔接段		口徑 ^(b)		電熔接 ^(c)			承口熔接		熱熔對接		
	平均外徑 ^(a) D_1		D_2		偏圓度	縮減長度 L_1	管狀長度 ^(d) L_2	管狀長度 L_2	偏圓度	縮減 長度 L_1	管狀長度 L_2	
d_n	最小	最大	最小	最大	最小	最小	最小	最小	最大	最小	一般 ^(e)	特殊 ^(f)
20	20.0	20.3	13	0.3	25	41	11	—	—	—	—	
25	25.0	25.3	18	0.4	25	41	12.5	—	—	—	—	
32	32.0	32.3	25	0.5	25	44	14.6	—	—	—	—	
40	40.0	40.4	31	0.6	25	49	17	—	—	—	—	
50	50.0	50.4	39	0.8	25	55	20	—	—	—	—	
63	63.0	63.4	49	0.9	25	63	24	1.5	5	16	5	
75	75.0	75.5	59	1.2	25	70	25	1.6	6	19	6	
90	90.0	90.6	71	1.4	28	79	28	1.8	6	22	6	
110	110.0	110.7	87	1.7	32	82	32	2.2	8	28	8	
125	125.0	125.8	99	1.9	35	87	35	2.5	8	32	8	
140	140.0	140.9	111	2.1	38	92	—	2.8	8	35	8	
160	160.0	161.0	127	2.4	42	98	—	3.2	8	40	8	
180	180.0	181.1	143	2.7	46	105	—	3.6	8	45	8	
200	200.0	201.2	159	3.0	50	112	—	4.0	8	50	8	
225	225.0	226.4	179	3.4	55	120	—	4.5	10	55	10	
250	250.0	251.5	199	3.8	60	129	—	5.0	10	60	10	
280	280.0	281.7	223	4.2	75	139	—	9.8	10	70	10	
315	315.0	316.9	251	4.8	75	150	—	11.1	10	80	10	
355	355.0	357.2	283	5.4	75	164	—	12.5	10	90	12	
400	400.0	402.4	319	6.0	75	179	—	14.0	10	95	12	
450	450.0	452.7	359	6.8	100	195	—	15.6	15	60	15	
500	500.0	503.0	399	7.5	100	212	—	17.5	20	60	15	
560	560.0	563.4	447	8.4	100	235	—	19.6	20	60	15	
630	630.0	633.8	503	9.5	100	255	—	22.1	20	60	20	
710	710.0	714.9	567	10.6	125	280	—	24.8	20	60	20	
800	800.0	805.0	639	12.0	125	300	—	28.0	20	60	20	

註^(a) 除標稱外徑 40 mm、50 mm、710 mm 及 800 mm 外，許可差符合 ISO 11922-1:2018⁽⁵⁾ B 級。
^(b) D_2 之要求僅適用 SDR 11 以上之管件。
^(c) 設計供電熔之插口管件亦適用熱熔對接。
^(d) 除標稱外徑 800 mm 外，電熔管件的 L_2 值係依下列公式：
 — $d_n \leq 90$ 者， $L_2 = 0.6 d_n + 25$ mm；
 — $110 \leq d_n \leq 710$ 者， $L_2 = d_n/3 + 45$ mm。
^(e) 依需求選用。
^(f) 工廠內加工的管件。

4.7 機械式管件設計與尺度

4.7.1 一般

機械式管件應符合 ISO 17885 之規定。

機械式管件應能與 CNS 2456-2 所規定的管組裝。

機械式管件與管件的插口端接合時，應考量插口管狀長度(L_2)及縮減(cut-back)長度(L_1)(參照表 3)。

管件設計及製造應使其能埋於地下或於地面上使用。預先組合的機械式管件應無法拆卸。

管件的設計應避免安裝過程造成 PE 管的扭曲。

管件不得以 PE 管攻螺牙方式組裝。

4.7.2 具 PE 插口端的機械式管件

其 PE 插口端應符合 4.4 之規定。

4.7.3 具 PE 電熔承口的機械式管件

其電熔承口應符合 4.2 之規定。

4.7.4 螺紋

金屬端的螺紋應符合其適用的 ISO 7-1 或 ISO 228-1。

4.8 活套凸緣(loose backing flanges)及凸緣接頭(flange adapters)之尺度

活套凸緣及凸緣接頭之尺度應符合 ISO 9624 之規定。

5 產品

5.1 功能：

5.1.1 用途及功能：可適用在下列條件使用之 PE 管件及其接合處，及與 PE 和其他材料組件之接合處。

5.1.2 接頭的耐壓等級應等同或高於銜接直管的耐壓等級。

5.2 非機械式管件(PE 管件)

5.2.1 管件材質：

(1)尺度、質量、許可差：依最新版 CNS 2456-3 標準規定辦理。

(2)外觀：在無放大情形下觀察，管件內外表面應光滑、清潔且無損及本標準符合性的刮傷、孔穴及其他表面缺陷。

(3)設計：管件與管或與其他組件依製造廠商建議方式組合時，管件的設計應使密封材料不會異位。

(4)顏色：管件顏色應為黑色或藍色，加工管件的顏色應符合 CNS 2456-2 之規定。所有供地上安裝的非黑色組件，應具有防護 UV 光直射。

(5)特性要求：當依表 4 規定之試驗方法使用指定的參數進行試驗，適用下列形式的管件，應具有符合下規定要求之機械特性。

— A 型：電熔承口管件與承口熔接管件

— B 型：電熔鞍形管件

— C 型：具插口端管件

表 4 機械特性

特性	要求	試驗參數		試驗法
		參數	數值	
20°C靜液壓強度 (20°C, 100h)	所有試件於試驗期間無破壞	端蓋	CNS 15852-1 之 A 型	CNS 15852-1 及 ISO 1167-4
		方向	無限制	
		狀態調節時間	應符合 CNS 15852-1	
		試件數(a)	3	
		試驗型式(b)	水/水	
		管內圓周(環向)應力(c) PE 100	12.0MPa	
		試驗期間	100h	
		試驗溫度	20°C	
80°C靜液壓強度 (80°C, 165h)	所有試件於試驗期間無破壞(d)	端蓋	CNS 15852-1 之 A 型	CNS 15852-1 及 ISO 1167-4
		方向	無限制	
		狀態調節時間	應符合 CNS 15852-1	
		試件數(a)	3	
		試驗型式(b)	水/水	
		管內圓周(環向)應力(c) PE 100	5.4MPa	
		試驗期間	165h	
		試驗溫度	80°C	
80°C靜液壓強度 (80°C, 1000h)	所有試件於試驗期間無破壞(d)	端蓋	CNS 15852-1 之 A 型	CNS 15852-1 及 ISO 1167-4
		方向	無限制	
		狀態調節時間	應符合 CNS 15852-1	
		試件數(a)	3	
		試驗型式(b)	水/水	
		管內圓周(環向)應力(c) PE 100	5.0MPa	
		試驗期間	1000h	
		試驗溫度	80°C	
電熔承口管試驗 溫度 23°C 件抗去 內聚性 [A 型](f)	脆性破裂長 度 $\leq L_2/3$ (e)	試驗溫度	23°C	CNS 15859 及 ISO 13955
		試件數(a)	應符合 CNS 15859 及 ISO 13955	
熔接介面之延性 評估 [B 型](f)(g)	脆性破裂長 度 $\leq L_2/3$ (e)	試驗溫度	23°C	CNS 15859 及 ISO 13955
		試件數(a)	應符合 CNS 15859 及 ISO 13955	
熱熔對接管件之 抗拉強度 [C 型](f)(h)	脆性破裂長 度 $\leq L_2/3$ (e)	試驗溫度	23°C	CNS 15859 及 ISO 13955
		試件數(a)	應符合 CNS 15859 及 ISO 13955	
自鑽 T 形耐衝擊 性[B 型]	未破壞、未洩漏	試驗溫度	(0±2)	ISO 13957
		高度	(2,000±10)mm	
		衝擊體質量	(2,500±20)g	
		試件數(a)	1	

備考:每個組件應以相同壓力等級的組件(管及管件)製備。

註:

- (a)表列試件數為確定本表所特性值所需之數量。工廠生產管制與程序管制所需之試件片數，須列於製造商之品質計畫中。
- (b)對於 $d_n > 450\text{mm}$ 的管件，可改用空介質進行試驗。惟有爭議時，應使用水/水方式進行試驗，對於 $d_n > 450\text{mm}$ 的 B 型管件，允許使用替代作法(例:從鞍部出口處加壓)。
- (c)試驗壓力應以管件設計的標準尺度比(SDR)計算。
- (d)只要考量脆性破壞，如果 165h 之前生延性破壞，可依 CNS 2456-3 8.4 「80°C延性破壞之重試」進行重試。
- (e)取任一試件最長的脆性破壞。
- (f)供大口徑管件試時，可機械加工削薄試件壁厚，惟每個組件壁厚最薄須維持 15mm
- (g)對於 $d_n > 450\text{mm}$ 的 B 型管件，此項性質可改依 ISO 21757 之條狀彎曲試驗進行查核。
- (h)適用標稱外徑(d_n) 90mm 以上的管件。

表 5 性能要求

性能	要求	試驗參數		試驗法
		參數	數值	
短期耐內壓	管件破壞壓力應大於其設計配管之最厚管壁所計算之 MRS 壓力值 2 倍	端蓋	CNS 15852-1 之 A 型	附錄 D 或 CNS 2456-3:2020
		方向	無限制	
		狀態調節期間	12h	
		試驗型式	水/水	
		最低壓力 SDR11 之 PE 100 管	40bar	
		壓力增加速率	5 bar/min	
		試驗溫度	20°C	
抗拉伸載重	管拉伸至伸長率達 25% 後，熔接之接頭無漏水或失效	試驗溫度	23°C	附錄 E 或 CNS 2456-3:2020

備考：1 bar=0.1 MPa=10⁵ N/m²；1 MPa=1 N/mm²。

表 6 物理特性

特性	要求	試驗參數		試驗法
		參數	數值	
氧化誘導時間 (熱安定性)	≥ 20 min	試驗溫度	200°C (b)	CNS 15848-6
		試樣數(a)	3	
		試驗環境	氧氣	

		試樣重	(15±2) mg	
熔融質量 流率 (MFR)	製造管件同批次 原料，加工後之 MFR 值最大變異 為±20%	載重	載重 5 kg	CNS 8516-1
		試驗溫度	190°C	
		試驗期間	10min	
		試樣數(a)	依 CNS 8516-1 之規定	
<p>註</p> <p>(a)表列之試樣數係為確定本表所述特性值所需之數量。工廠生產管制與程序管制所需之試樣數，須列於製造廠商之品質計畫中。符合性評鑑指引可參考 CEN/TS12201-7。</p> <p>(b)倘若與 200°C時結果值有明顯的關聯性，此試驗可在 210°C或 220°C中進行，若有爭議時，試驗溫度應以 200°C為準。</p>				

5.3 機械式管件

5.3.1 管件材質：機械式管件可完全由塑料材料、金屬或塑料材料和金屬的組合製成。

(1)接頭構件及本體材料：適用材質如下表 7，材質試驗應符合本公司相關之規定。

表 7 適用材質

材質	材質標準	等級	試驗規定
聚乙烯(PE)	CNS 2456-3	PE100	自來水用高密度聚乙烯塑膠管 HDPE 材料規範
延性鑄鐵管 件	CNS 2869 B2118 CNS 13272	FCD400 以上	自來水用延性鑄鐵管 件(DI)
不銹鋼	CNS 13392	SS400 以上	不銹鋼管接頭規範

(2)附屬配件：

(a)橡膠止水墊料：須為合成橡膠 SBR 且符合 CNS 10774 自來水用橡膠製品。

(b)T 頭螺栓及螺帽：依 CNS 2869 B2118「球狀石墨鑄鐵」所規定之 FCD400 以上標準製造。

(c)六角螺栓及螺帽：依 SUS304 之檢驗規定，並依 CNS 3270 不銹鋼棒標準(需配合噴塗鐵氟龍或相關防燒結處理)製造。

(d)防脫落金屬零件：依 CNS 2869 B2118 球狀石墨鑄鐵件、CNS

14438 G3266 縮狀石墨鑄鐵件、CNS 13272 G3253延性鑄鐵管件所規定標準製造。

(3)塗裝：延性鑄鐵材質管件本體外面塗裝前須除去所有污穢不潔之物及銹後依最新版 CNS 4939 環氧樹脂柏油漆或依 CNS 規定塗裝柏油，外表塗裝總厚度為 0.150 公厘以上；內面應採環氧樹脂粉體塗裝或環氧樹脂漆，其標準依 CNS 13273 G3254「延性鑄鐵管件及管件內面用環氧樹脂粉體塗裝」規定辦理。內面塗裝總厚度為 0.3mm 以上。

(4)上述各項材料檢驗標準主要項目如下表 8、表 9 及表 10 所示。

表 8 金屬構件檢驗標準

品名	項目	抗拉強度 kgf/mm ²	伸長率 %	硬度 HB
球狀石墨鑄鐵FCD400		41以上	15以上	130~180
結構鋼SS400		41以上	18以上	-
不銹鋼410		55以上	25以上	159以上
不銹鋼403		55以上	25以上	159以上
不銹鋼304		53以上	40以上	187以下

表 9 橡膠構件檢驗標準

項目 品名	硬度 H _A	拉伸試驗			老化試驗			壓縮永久變形率(%)
		拉應力 71.4kgf/cm ² 時之伸長率(%)	抗拉強度 (kgf/cm ²)	伸長率 (%)	抗拉強度變化率(%)	伸長率變化率 以內(%)	硬度變化 H _A	
橡膠	70±5	200以下	184以上	300以上	-20以內	+10~-20	+7~0	20以下

表 10 橡膠溶出性

試 驗 項 目		品 質
溶出試驗	濁度	0.5度以下
	色度	1度以下
	有機物〔總有機碳(TOC)量〕	5mg/L 以下
	餘氯減量	0.7mg/L 以下
	臭氣及異味	無不良氣味
	鋅	1mg/L 以下

5.3.2 機械接頭另需依本規範第 6.1 項之試驗方法進行試驗，並符合表 11 之規定。

表 11 機械接頭試驗項目

項目	合格標準	接頭類型	適用試驗 條文
內壓密封性試驗	沒有漏水及其他異常現象	所有	6.1.2
長期耐壓試驗	沒有漏水及其他異常現象	所有	6.1.3
抗拉試驗	(1)配件組件受損或永久變形之程度不得影響符合原有要求； (2)管線脫落。	具有端部負載抗力的接頭 ^a	6.1.4
承受彎曲時的內壓密封性	沒有漏水及其他異常現象	所有 ^(a)	6.1.5
負壓試驗	無漏水(以水測試) 或壓力變化需小於 50mbar(以空氣測試)	所有 ^(b)	6.1.6
^(a) 接頭設計測試。通常在單軸配件（耦合）組件上進行。			
^(b) 僅適用於管徑 $\leq 63\text{mm}$			

5.4 標示

5.4.1 一般

- (1)產品的標示應耐久、清晰且不得引發龜裂與其他失效的形式。
- (2)如使用打印方式時，所打印資訊之顏色應與產品底色成對比。
- (3)標示之大小應不須放大即能明確辨識。
- (4)在管件最短的插口段上不得有標示。

備考：除製造商同意或規定外，對儲存與使用中因油漆、刮傷、覆

蓋或使用清潔劑等作為，導致零組件標示無法識別，製造廠商無需負責。

參考：除上述標示事項外，應依商品標示法相關法令規定。

5.4.2 管件標示的最低要求

標示的最低要求應符合以下表 12 之規定。

表 12 管件標示

事項	標示或代號
CNS 總號	CNS 2456-3 ^(a)
製造廠商之識別	名稱或符號
製造廠商之資訊	(b)
配合的管標稱外徑(d_n)	例:110
材料與稱呼	例:PE 100
標稱壓力	例:PN16 ^(a)
設計應用系列	例:SDR11 或 S5
適用熔接的管 SDR 範圍	例:SDR 11-SDR 26 ^(a)
(a)此資訊可印於繫在管件上的標籤上或個別的包裝袋上，該標籤應有足夠品質，使其安裝時完整且清晰。	
(b)以清晰數字、代碼或符號，提供製造期間可追溯的年月資訊，如果製造廠商在不同廠址生產相同產品，以名稱或代碼提供其製造廠址。	

5.4.3 熔接系統識別

(1)熔接管件須有識別熔接參數的系統，以利熔接程序，此系統可為 ISO 13950 所規定的條碼或磁卡(numerical)、內建電阻式接頭(electromechanical)或手動輸入(self-regulatory)。

(2)當使用條碼作為數值辨識系統，該條碼標籤應粘貼在管件上，並防止其劣化。

備考：ISO 12176-5 定義的二維條碼，其亦可辨識熔接參數。

5.5 包裝

管件應為散裝包裝或在必要時個別包裝以防止劣化與污染。

硬紙盒及/或個別包裝袋應至少有一標籤，載明製造廠商名稱、零件之型式與尺度、盒中內容物件數及任何特殊之儲存條件。

6 施工

6.1 試驗方法

6.1.1 外觀及形狀:接頭的外觀及形狀用目視檢查。尺寸以 JIS B7502(測微計)、JIS B7507(游標尺)，JIS B0253(管用斜螺紋計)JIS B0254(管用平

行螺紋計)來測定之。

6.1.2 內壓密封性試驗：本體耐壓試驗依圖 4 裝置試驗，其試驗水壓採 1.5 倍接頭標稱壓力並持續 1 小時，觀測無漏水。(銜接管長度， l_0 ，至少須為標稱外徑之 3 倍，並不小於 250mm)($20^{\circ}\text{C}\pm 5^{\circ}\text{C}$)

6.1.3 長期耐壓試驗：本體耐壓試驗依圖 4 裝置試驗，其試驗水壓採 1.2 倍接頭標稱壓力並持續 1000 小時分鐘，觀測無漏水。($23^{\circ}\text{C}\pm 2^{\circ}\text{C}$)

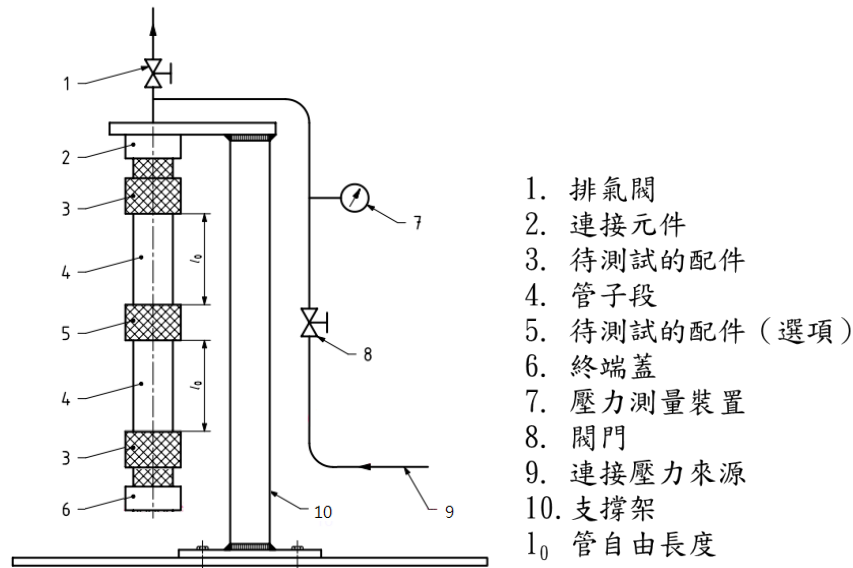


圖 4 內壓密封性試驗裝置例

6.1.4 抗拉試驗(適用於軸對稱耦合接頭)：依 ISO 17885:2021 9.3.3.4 節試驗方式及其附錄 F 之試驗應力表進行測試，試驗持續時間應為 1 小時，試驗依圖 5 裝置試驗。接頭不得發生以下情況：

- (1) 配件組件受損或永久變形之程度不得影響符合原有要求；
- (2) 管線脫落。

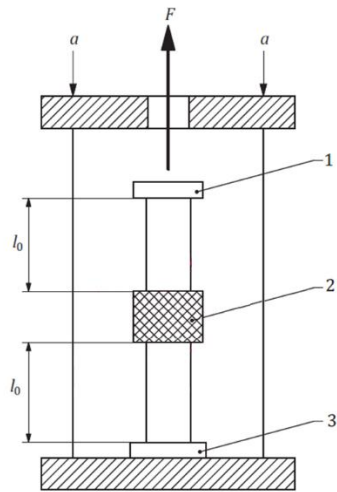
試驗作用力 F_T (單位為 N)，依下列公式計算：

$$F_T = 1.5 \times \sigma_T \times \pi \times e_m \times (d_n - e_m)$$

σ 是根據附錄 F 中的適用試驗應力 (MPa)；

e_m 是管的平均壁厚 (mm)；

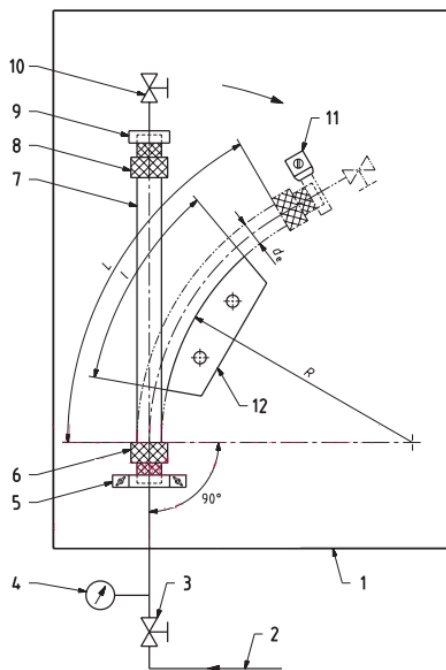
d_n 是管的標稱外徑 (mm)。



1. A型端部承載端蓋
2. 待測試的配件
3. A型端部承載端蓋
- F 縱向端部載荷力
- l_0 管自由長度
- a 在載荷架構內產生的端部載荷反作用力

圖 5 抗拉試驗裝置例

6.1.5 承受彎曲時的內壓密封性：試驗依圖 6 裝置試驗，其試驗水壓採 1.5 倍接頭標稱壓力並持續 1 小時。(23°C±2°C)，彎曲半徑為 20 倍標稱半徑(PN>10)。

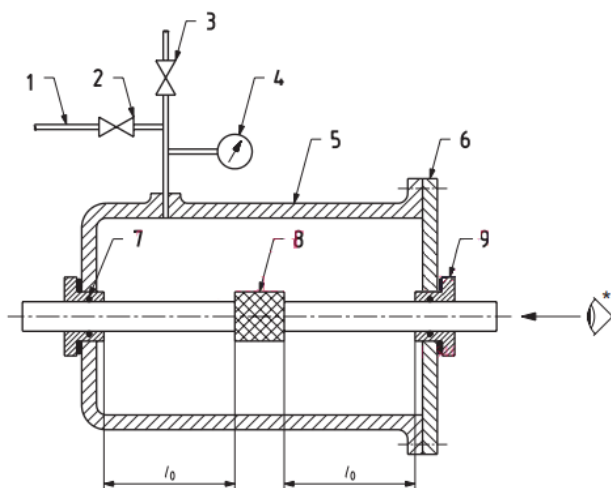


1. 測試面板
2. 與液壓系的連接管
3. 閘門
4. 壓力計
5. 連接螺套
6. 測試配件
7. 管子
8. 結束接頭（結束接頭僅用於封閉測試樣本）
9. 封閉管
10. 排氣閥
11. 封閉塊
12. 彎曲量測儀

圖 6 承受彎曲時的內壓密封性試驗裝置例

6.1.6 負壓試驗(僅適用於管徑≤63mm)：依圖 7 所示組裝方式，使接頭內

部減壓至負壓計指示值 100~150mbar 維持 1 小時，接著減壓至負壓計指示值 $800\pm 50\text{mbar}$ 維持 1 小時，試驗後內部不應有水分(以水為外部測試介質，內部為空氣)或壓力變化需小於 50mbar(內外均以空氣為測試介質)。



1. 與液壓泵的连接
2. 閘門
3. 排氣閘
4. 壓力測量裝置
5. 密封容器
6. 盖板法蘭
7. 環狀密封件
8. 待測試的配件
9. 密封環
10. 管自由長度

*該裝置應允許透過測試件進行清晰的觀察。

圖 7 負壓試驗裝置例(僅適用於管徑 $\leq 63\text{mm}$)

6.1.7 溶出試驗：橡膠材質依 CNS 10774「自來水管件用橡膠製品」所列之溶出試驗方法檢驗，並應符合標準所訂之數值。

6.2 檢驗辦法(檢驗係驗收之過程，應於交貨期限內辦理完成)：

6.2.1 製造中檢驗：廠商應依下述項目自行品管檢驗，必須符合本規範所訂之品質標準，於交貨時檢附詳細品管報告供本公司審查。

(1)本體耐壓試驗

(2)本體耐漏試驗

(3)溶出試驗

(4)外觀及形狀檢查

(5)尺寸檢查

(6)材質檢查

(7)標示檢查

6.2.2 以上檢驗項目，得標廠商得以公立機關或學術機構出具相關檢驗報告或原製造廠之出場檢驗合格報告書替代。

7 計量及計價

按契約詳細價目表內所列計價。

(附件一)自來水工程「施工綱要規範」工具書目錄

章碼	章名
00	招標文件及契約要項
00700	一般條款
02	現場工作
02469	全套管式鑽掘混凝土基樁(契約規範-土木工程)
02505	自來水管埋設(契約規範-管線工程)
02506	警示帶(契約規範-管線工程)
02509	自來水配水池試水
02511	自來水用塑膠管
02512	自來水用預力混凝土管
02513	自來水用鋼管(契約規範-管線工程)
02514	自來水用延性鑄鐵管(契約規範-管線工程)
02515	自來水用玻璃纖維管
02516	制水閥
02517	控制閥
02518	排氣閥
03210	鋼筋(契約規範-土木工程)
03315	自充填混凝土
03380	後拉法預力混凝土(契約規範-土木工程)
08	門窗
08229	塑鋼門(契約規範-土木工程)
08569	塑鋼窗(契約規範-土木工程)
11	設備
11221	混合機
11222	豎型膠羽機
11223	橫型膠羽機
11226	傾斜管(板)沉澱設備
11241	玻璃纖維強化塑膠儲藥槽
11245	加藥設備
11261	加氣機

章碼	章名
11262	氯氣中和設備
11351	矩型刮泥機
11352	圓型刮泥機
13	特殊構造物
13221	快濾池濾層及敷裝
13222	慢濾池濾層及敷裝
13223	快濾池濾水器
13224	快濾筒
13424	水量計
13425	水位計
13442	餘氯計
13443	酸鹼度計
13444	濁度計
15	機械
15105	管材
15110	閥
15151	污水管路系統
15221	可撓管

(附件二) 台灣自來水公司「管線工程品質抽挖(驗)作業要點」

- 一、為落實『提昇管線工程施工品質』，發揮工程應有之效益，加強辦理管線工程品質之抽挖(驗)，特訂定本要點，並列入工程契約內，據以執行。
- 二、工程抽查小組之組成，由區處(工程處)副處長兼任召集人，組員由召集人指派，以任務編組方式個案辦理督導抽查，必要時得邀請相關單位人員參加。
- 三、抽查範圍(下列工程進度達百分之二十以上至工程竣工、驗收日止)
 - (一)本公司所有專案計畫工程
 - (二)本公司所有非計畫型工程
 - (三)各機關補助或委託本公司代辦之工程
- 四、甲方得依據「公共工作施工品質管理作業要點」及乙方提供經核定之品質計畫及作業時程，不預先告知且不定期對乙方執行品質稽查及品質查驗。
- 五、管線工程現場抽挖(驗)取樣基數(頻率)、認定及處理原則如附表。
- 六、抽查(驗)不合格之處理
 - (一)經抽查(驗)認定為不合格需改善事項，乙方應於抽查日次日起，每一基數限 7 工作天(或甲方核可之改善期限)內改善完成(改善期間應由監造單位現場人員在場始得為之)，並應檢附施工改善前、中、後相片 3 份(每份至少 4 張有拍照日期之相片)報請監造單位轉請工程抽查小組辦理複驗。複驗時得加倍取樣，其檢驗費用並應由乙方負擔之。
 - (二)乙方應於缺點改正日期前，逐一改正每一缺失或瑕疵，並取得甲方同意。於瑕疵或缺失改正前，其估驗付款應予保留。
- 七、乙方工程經抽驗結果，品質遭甲類罰款達 3 個單位者，視同品管人員未能確實執行品管工作，甲方得要求乙方限期更換之。
- 八、乙方工程經抽驗結果，達 3 個單位之甲類罰款者，應依「管線工程特定施工補充說明」之規定知會工程抽查小組函轉登載於甲方公司網站列管，該乙方承攬之甲方他案工程，並應列為重點加強抽查(驗)對象。
- 九、抽查取樣及送驗，原則上由甲方委託學術機構設置之實驗室進行試驗，檢驗項須出具 TAF 報告者，應出具印有依標準法授權之實驗室認證機構之認可標誌。其檢驗費先行由甲方墊付，未符「規範值」時，則由乙方依「工程契約」第五條第三款規定付費，符合「規範值」時方由甲方付費，惟上開抽驗範圍若有契約原規定乙方應自主檢查或通知甲方監造單位現場人員會同查驗而尚未辦理之施工段，得以本抽驗結果替代，惟其費用應由乙方付費。

附表：管線工程現場抽挖(驗)取樣基數(頻率)、認定及處理原則

抽挖項目	檢驗項目	抽挖取樣基數		規範值	許可差	實測量	扣減比率
		φ < 1000mm	φ ≥ 1000mm				
管頂深	深度 H	≤ 200M	≤ 100M	≥ H	下限 5cm	(H-5) (含)~H	-50%
						<(H-5) cm	不合格
回填砂	厚度	≤ 200M	≤ 100M	H1 介於 40~60cm	—	< 40cm	不合格
	含泥量	≤ 200M	≤ 100M	≤ 20%	上限 10%	20~25(含)%	-40%
						25~30(含)%	-70%
						> 30%	不合格
氯離子	≤ 200M	≤ 100M	≤ 0.06%	—	> 0.06%	不合格	
碎石級配	厚度	≤ 200M	≤ 100M	H-H1-h	—	< H-H1-h	不合格
	篩分析	≤ 200M	≤ 100M	篩分析 曲線內	上限 3 盤超 出範圍	1 盤超出	-10%
						2 盤超出	-40%
						3 盤超出	-70%
						4 盤以上	不合格
壓實度	≤ 500M ²	≤ 500M ²	≥ 92%	下限 2%	90(含)~92%	-30%	
					< 90%	不合格	
控制性低強度回填材料	氯離子	≤ 200M	≤ 100M	≤ 0.15kg/m ³	—	> 0.15kg/m ³	不合格
臨時性路面修復	厚度 h	≤ 200M	≤ 100M	≥ h	下限 10%(h)	90(含)~100%	-30%
						< 90%(h)	不合格
	壓實度	≤ 200M	≤ 100M	≥ 92%	下限 2%	90(含)~92%	-30%
						< 90%	不合格
	瀝青含量	≤ 1000M	≤ 500M	4.5~6.5%	上下限 0.3%	4.2(含)~4.5%	-30%
						6.5~6.8(含)%	
						< 4.2 或 > 6.8%	不合格
◎平整度 (標準差)	≤ 200M	≤ 200M	≤ 4mm	上限 0.5mm	4~4.5(含)mm	-30%	
					> 4.5mm	不合格	
閘栓盒、人孔蓋或工區分散且每一施作管路長度低於 200 公尺者之平整度(單點高低差)			≤ ±6mm	上限 1mm	±6~±7(含)mm	-30%	
					±7 > 7mm	不合格	

- 註：1.表內不合格基數得拆除改善，且除平整度檢驗項外，均應另處以甲類罰款 10,000 元。
 2.除本要點第九點規定外，抽驗項目前標註◎記號者，委由實驗室檢驗時，符合「規範值」者由甲方付費，未符「規範值」者仍由乙方付費。
 3.扣減比率欄內之扣減百分比，係指佔該基數範圍內該抽挖項目之設計數量百分比，惟管頂深查驗項，則為該基數範圍直管理設費百分比。
 4.各檢驗項詳細完整之認定及處理原則，依各章節規定辦理，各章節未規定部分依本表規定辦理。

(附件三) 施工不良及違約情形罰扣款分類表

(甲類 10,000 元、乙類 3,000 元、丙類 1,000 元)

項次	施工不良及違約情形	單位	不良類別	備註
1	乙方未於開工前送核「營造綜合保險」或未於施工前送核「剩餘土石方處理計畫」，或 100 萬元以上工程「施工計畫」(含交通維持計畫書)、「品質計畫」於施工前尚未經核准即擅自施工者。	次	甲	工期照計。 對於未達 100 萬元工程情節重大者先以停工方式要求之
2	乙方未按約定方式及時間前將「施工日報表」及現場拍攝照片送達監造單位現場人員(得以 E-mail 方式惟應電話確認送達；甲方無上班假日順延)核驗。	次	丙	未約定方式及時間時應於每日上午九時前 E-mail 前一日資料至監造單位現場人員並應電話確認。
3	乙方送審甲方之「施工日誌」、「自主檢查表」、「勞安日誌」等相關資料經核對與事實不符	件	乙	經核驗另有違約項另依違約情形罰款，另自主檢查不實部份視同品管人員未能確實執行品管工作，得限期更換之。
4	應拍攝之照片或攝(錄)影像缺漏或違犯「管線工程特定施工補充說明」第三條第 2 項第(4)款之不合格認定原則	張/檔	丙	1. 應拍照或攝影之假設工程：無照片或攝影或內容難以辨識佐證部份，該部份數量不得計價。 2. 控制性低強度材料回填：應辦理開挖及鑽心抗壓確認，否則該部份數量不得計價。
5	乙方提供之書面資料或照片等履約相關文件(含光碟)內容不實有偽造冒充者	件	甲	立即罰款。內容不實照片以每張計件，有採購法第 101 條情形時得列不良廠商。
6	未經甲方同意者，各項材料之檢試驗頻率、檢試驗項目不符契約書圖或未經監造單位查驗合格者，乙方即逕行施工使用	次	乙	已施工部份得拆除重做
7	未經甲方同意者，乙方未依品質計畫或監造計畫訂定之施工查驗停留點，通知監造單位到場查驗即逕行施工	次	乙	已施工部份得拆除重做
8	擅自挖掘道路	次	甲	已施工部分得拆除重做。若經路證機關、警方、環保單位取締罰款時，其罰款應由乙方負

項次	施工不良及違約情形	單位	不良類別	備註
				責。
9	未依路權單位要求時限內收工或因施工毀損路面未即時修補完妥致生工安事件或遭路權機關開單罰款者	次	甲	若遭路權單位罰款時，其罰款應由乙方負全責。
10	乙方工地主任(工地負責人)或品管人員無故未常駐工地督導施工及配合執行品管業務者，或機關查驗、查核、督導，專任工程人員(技師)未到場配合者。專任工程人員未督導現場施工人員及品管人員，落實執行契約規範，並填具督察紀錄表者。	次	甲	視同品管人員未實際於工地執行品管工作，得限期更換之
11	乙方工地主任(工地負責人)或品管人員資格不符，卻於工程現場執行工地主任(工地負責人)或品管人員相關業務者。	日	乙	
12	埋管深、回填砂厚度、AC 鋪面厚度、壓實度、含油量不合格者	處	甲	1.立即罰款。並限期改善，經處罰後仍不改善者，得按次連續處罰，至改善完成為止。 2.砂厚度以最低點或警示帶位置為準據 3.如3個月內發生3次以上，第3次以後加倍處罰。
13	回填砂未夯實整平即鋪設警示帶	處	乙	照相存證立即罰款，另從施工照片中發現者亦同。
14	警示帶反面鋪設或水平位置不當	處	丙	照相存證立即罰款
15	乙方未依契約規定數量設置工程告示牌(含移動式工程告示牌)或告示牌型式及內容未依契約規定製作	日	丙	照相存證立即罰款，另從施工照片中發現者亦同。
16	未經甲方同意，挖出之剩餘土石方未立即上車運離(不落地)及進場之不合格材料未立即運離工地	處	乙	照相存證立即罰款，另從施工照片中發現者亦同。
17	乙方使用之工程車輛，如無合格行車執照者	次	乙	照相存證立即罰款，並按契約第九條第廿七款之規定處理
18	工程範圍內未依環保及契約相關規定採行防制設施或路面未能保持清潔而有污泥附著或車行污蹟者	日/處	乙	照相存證立即罰款，另從施工照片中發現者亦同。若經環保單位取締罰款時，轉為甲類罰款。
19	道路挖掘未使用切割機定線切割鋪面、未經甲方同意切割深度不及設計深度、或路面破損修	處	乙	切割不符範圍除得要求重新切割改善外，若遭路

項次	施工不良及違約情形	單位	不良類別	備註
	補時未直線切割方正再鋪設 AC，或混凝土基座設置與設計圖不符			權機關要求增收之路修費應由乙方付全責。
20	未回填 10 公分厚管底砂(塑膠管種)	處	乙	照相存證立即罰款，另從施工照片中發現者亦同。
21	收工時末端接頭處未予封塞或管中遺留物未清除乾淨前仍繼續裝接管線或管徑 1000 公厘(含)以上管線工程，承商未依規定於每埋設 200M(約)管線完成試水前，會同監造及接管單位人員辦理管內可移動式監視設備(CCTV)檢測，且未經監造及接管單位人員確認管內已潔淨無雜物，而仍繼續裝接管線。	處	甲	1.照相存證立即罰款 2.除工期照計外，甲方得視違犯情節要求停工及辦理缺失改正
22	以鋼鐵螺栓冒充不銹鋼螺栓	處	乙	未遂犯罰之(有組裝情形即算)，照相存證立即罰款、改善
23	未經甲方同意未設置固定台(從照片發現亦同)	處	乙	照相存證立即罰款，並限期改善
24	AC 路面修復後平整度不符或閘盒高度未依規定設置，未於限期內(未另定者原則上以 7 日為限)改善完成	次/處	乙	1.照相存證限期改善，經處罰後仍不改善者，得按次連續處罰，至改善完成為止 2.如 3 個月內發生 3 次以上，第 3 次以後加倍處罰。
25	未經甲方同意擅自操作制水閘或施工不當引起停水	次	甲	甲方因而遭受之任何損失或賠償，乙方應負全責
26	甲方指定需要同時配合停水裝接施工而乙方無故拒絕或延誤者	次	甲	
27	乙方因施工不當或未落實洗管工作致用戶水質檢驗不合格	次	甲	排除污染所需之一切費用及相關賠償，乙方應負全責。水質污染達 20 戶者則以 10 萬元計罰。
28	未備齊足夠之抽水設備致污水侵入管中	次	乙	照相存證立即罰款。若因而導致用戶端水質檢驗不合格時改依甲類罰款
29	未經甲方同意私自變更施工	處	乙	
30	分水鞍(含接合管)裝設時相鄰者未間隔 30 公分以上或無正當理由用戶外線未改接至水錶前，未獲甲方同意，並未於限期內(原則上以 7 日為限)改善完成	栓	乙	未符部分另以不計價處理
31	挖損其他單位管線未立即辦理洽商修復事宜	日	乙	涉賠償部分乙方應負責

項次	施工不良及違約情形	單位	不良類別	備註
				解決,有協調需求時甲方協助邀集
32	未於甲方通知限期內更換不適任人員	次	乙	違犯本項乙類滿三次轉為甲類罰款
33	違約情形經甲方通知停工,仍繼續施工	日	甲	所施工部份得拆除重做
34	施工時,至遲未於前一日通知派員取樣時,視同擅自施工,缺報之「控制性低強度回填材料機動取樣」工作單	張	乙	該日施工部分應予抽挖驗
35	控制性低強度回填材料每日機動取樣時現場未備足製作圓柱試體模具或抽挖驗時乙方未備妥甲方要求之機具設備時	次	乙	該日施工部分應視情形抽挖驗
36	控制性低強度回填材料回填施工時,乙方品管人員未實際於工地執行職務	次	乙	視同品管人員未實際於工地執行品管工作,得限期更換之
37	全管溝控制性低強度回填材料回填,發現有非契約規定之回填料時(另從施工照片發現者亦同)	處	甲	照相存證立即罰款,未符部分挖除改善。
38	未經通知監造單位現場人員(或其代理人)會同檢測銲道合格即予回填	處	甲	該口電銲銲道應另以放射線檢查
39	鋼管銲接經放射線檢查(RT)不合格之銲口	口	甲	立即罰款。該口剷除重銲
40	具本案銲工資格,未攜帶經甲方核可之工作證明以備甲方查證者	人	乙	該銲工暫停其銲接工作
41	未具本案銲工資格,即逕自執行銲接作業經查獲者(含從拍攝之銲口位置照片發現者)	口	甲	照相存證立即罰款。該電銲工當天之施工銲口,應剷除重銲
42	銲口管底外側預留空間顯不足以全周內外銲接	口	甲	拍照存證立即罰款。並應於銲口處四周挖出適當空間補銲接
43	銲道經查驗結果銲口未全周切角形成銲池或內外背鏟形成鏟溝銲池即行銲接	口	甲	拍照存證立即罰款,並應拆除重新切角銲接
44	乙方未於開工前,檢附經合格取得工作證之施工人員名冊送甲方核備,即備擅自進場施工,或核備後發現無「工作證」者進場施工。	次	甲	照相存證立即罰款,且該已施工部份得拆除重做。
45	本公司各級單位及其上級機關進行查驗,走動管理、抽查、視察、督導、查核等所發現缺失,乙方未於限期內改善完成及未將改善結果函報監造單位	次	乙	經處罰後仍不改善者,得按次連續處罰,至改善完成及函報甲方收文。
46	無正當理由違約情形未於甲方通知改善期限內改善完成	次	乙	經處罰後仍不改善者,得按次連續處罰,至改善完成為止。

項次	施工不良及違約情形	單位	不良類別	備註
47	乙方及其相關人員無正當理由，不得拒絕、妨礙或規避本公司各級單位及上級機關(如經濟部、公共工程委員會、勞動部等)之調訓，經備文通知後未全程參加者。	次	甲	
48	混凝土澆置施工時，乙方品管人員未待命現場隨時自主檢查坍度，或未會同甲方人員無預警取樣時。	次	乙	視同品管人員未實際於工地執行品管工作，得限期更換之。
49	甲方供給材料一經通知交料，乙方未配合收料者。	次	甲	經處罰後限期(3日)內仍不改善者，得連續處罰，至改善完成為止。
50	每日收工後，乙方未於當日將剩餘管件材料(包括甲方供給及乙方自備)全部運離工地，而仍置放於工地現場者	支/件	丙	經處罰後仍不改善者，得按支/件連續開罰，至改善完成為止。
51	管溝切割面未噴底油、CLSM 噴濺料未除、管溝內有浮鬆料或積水未清，即鋪設 AC 料者。	次	乙	
52	水管試壓後水管內之剩水或存水，未採自然洩壓排水方式以加壓排氣或其他不當方式排水者	次	甲	
53	耐衝擊塑膠管(含用戶外線)須彎折處未經甲方同意逕以加熱彎曲方式施工、加熱彎曲施工作業未依規定使用熱風槍，或加熱彎曲之部分未依規定拍攝照片佐證者，視為施工品質不良，一律處以甲類罰款。	處	甲	經處罰後仍不改善者，得按處連續開罰，至改善完成為止(每一用戶為1處)
54	承攬商未確實做好工地管理，且違反「水土保持計畫審核監督辦法」、「水污染防治措施及檢測申報管理辦法」者。	次	甲	
55	被全民督工且經查明可歸責於廠商，處 3000 元乙類罰款。	次	乙	第一次為乙類罰款，第二次改為甲類罰款，第三次(含)以後加倍甲類罰款。
56	『乙方於工程執行期間，因原投保之工程保險期滿未辦理續保維持保險單效力，或工程發生毀損、滅失與保險公司對理賠金額達成協議後，未立即加保維持保險公司理賠前之保險金額者』，處以甲類罰款並限期改善。	次	甲	經處罰後限期內仍未改善者，得按次連續處罰，至改善(加(續)保)完成為止。
57	『乙方未依甲方規定期限提送施工計畫、品質計畫予甲方審查者』，處以乙類罰款並限期改善。	次	乙	經處罰後限期內仍不改善者，得按次連續處罰，至改善(提送)完成為止。
58	『乙方未依甲方或其他管線單位人員指位或提供之套繪圖資，挖損油、氣、水、電等重要管線者』，每次處以甲類罰款。	次	甲	

項次	施工不良及違約情形	單位	不良類別	備註
59	各項檢驗報告及試驗試體如有遭抽換情事或其他造假之情事等，應處以甲類罰款，違反法令部分另依相關規定辦理。	次	甲	
60	用戶外線新增或汰換工程分水鞍(含接合管)裝設時未於配水管內裝設銅套者，每處處以乙類罰款並限期改善	處	乙	
61	針對管料未使用枕木墊高及需遮蓋物(塑膠及橡膠材質)未予以適當遮蓋之行為，每次處以乙類罰款。	次	乙	
62	直管採吊管架空方式直接螺栓施緊，未於管溝下方裝接直管螺栓者，處甲類罰款	處	甲	
63	取得路證、河川公地施工許可…等文件後，乙方未於甲方通知之期限內進場施作者，處甲類罰款	次	甲	
64	甲方延性鑄鐵管及管件等供給材料或連工帶料，乙方未依規範規定方式吊放、裝卸及放置、儲存或損傷者。	次	乙	經處罰後仍不改善者，得按次連續處罰，至改善完成為止。
65	自來水管線應由箱涵頂部或底部通過，乙方未依規範規定，逕以鑽打箱涵側牆穿越，處甲類罰款並限期改善。	處	甲	經處罰後仍不改善者，得按次連續處罰，至改善完成為止。
66	承商未依契約所訂期程內提報品質計畫、施工計畫者	次	甲	審查後退回，未按甲方所訂期限提送者，得按次連續處罰
67	接受「經濟部工程施工查核小組」(含代部查核)或「工程會中央工程施工查核小組」之施工查核，查核分數如低於 78 分(含)以下且可歸責廠商事由	次	甲	

(附件四) 施工不良及違約情形罰扣款通知單

工程 名稱		工程 編號	
廠商 名稱		罰款 類別	甲類(10,000)×____(數量)=_____元 乙類(3,000)×____(數量)=_____元 丙類(1,000)×____(數量)=_____元
違 規 事 項	[發生時間]: 中華民國 年 月 日 時 分。 [發生地點]: [違規情形]: [罰款金額]:		
罰款 總額	新臺幣(大寫) _____ 元整		
備 註	[佐證資料]		

說明：

1. 廠商如有異議，應於收到本通知單七天內申覆。
2. 本通知單一式四份，分送承攬商、主辦單位、會計室、抽查小組。
3. 罰款金額以現金或即期支票至本公司出納繳交罰款，或依工程契約第五條第三款規定辦理扣抵，再以營業外收入入帳。

監造單位現場人員
(或抽查人員)

審核人員

監造主管
(或單位主管)

(附件五) 「控制性低強度回填材料機動取樣」工作單

工程名稱		工程編號	
廠商名稱		取樣時間	民國 年 月 日 時 分
取樣紀錄	[取樣照片]：含足供確認取樣人員取樣及足供確認現場位置之背景。 [抗壓強度]：28 天 2 顆平均強度試驗報告請粘貼於本通知單背面佐證		
備註	[取樣位置]：節點()往節點()方向埋管編號[] [代表基數]： [位置簡圖]：(含指北方向)		
主辦機關		承包廠商(每日一張施工前通報)	
主管核章	預定核派人員	廠商核章	預定施工日期
	(不限監造人員)		
年 月 日 (請押日期)			年 月 日 (取消時務必知會)

附註：1.應備足夠之 15*30 cm 圓柱試體模具供機動取樣

2.控制性低強度回填材料取樣務以無預警方式，取樣人員當日得機動取樣一次以上。取樣頻率，於管徑未滿 ϕ 1000mm 之管線埋設，以不超過 200 公尺取樣 1 組；於管徑 ϕ 1000mm(含)以上之管線埋設，以不超過 100 公尺取樣 1 組。

3.本表至遲應於前一日送達通知，取消時至遲應於原訂日上午 9 時前知會。

(附件六) 控制性低強度回填材料工程注意事項

粗骨材粒徑規定	[1]以預拌廠產製者：粗骨材最大粒徑不宜大於 5 公分。 [2]現場機拌產製者：可利用原道路之開挖土石方去除 5 公分以上粒料。
附加劑	早強劑及土壤改良劑視工程須要決定是否添加，惟不得使用氯化鈣(CaCl ₂)
施工要求	[1]鋪面前防護：必要時於管道上方覆設防滑鋼板以供人車通行。 [2]鋪面前檢測：經甲方監工造單位現場人員認可後始可鋪設。
取樣檢驗	[1]取樣通知：至遲應於施工前一日上午 12 時前填送「控制性低強度回填材料機動取樣通知單」。承商應負責控制控制性低強度回填材料回填施工長度於不超過「取樣基數」知會甲方進行「機動取樣」。 [2]機動取樣：取樣務採機動方式，並依照 CNS 15864 A3450 所規定之程序取樣，乙方品管人員應自主檢查坍流度(40-60cm)，並隨時備妥足夠之試體製作模具，以待配合會同甲方人員無預警取樣。 [3]取樣基數(頻率)：埋設管徑未滿 ϕ 1000mm 之管線，每 200 公尺取樣 1 組，不足 200 公尺者以 1 組基數計；埋設管徑 ϕ 1000mm(含)以上之管線，每 100 公尺取樣 1 組，不足 100 公尺者以 1 組基數計。 [4]試體製作：去除 1 吋以上粗粒料，每組 2 顆並濕治養護。 [5]抗壓試驗：依 ASTM D4832 抗壓規定進行試驗。
品質要求	[1]抗壓強度： $20\text{kg/cm}^2 < \text{兩顆圓柱試體平均之 28 天以上齡期強度} \leq 50\text{kg/cm}^2$ 。 [2]氯離子含量： $\leq 0.15\text{kg/m}^3$ [3]開放通行：澆置後 72 小時以內為原則。 [4]抽挖驗：控制性低強度回填材料澆置 28 天(含)後其鑽心試體按 CNS1238 方法鑽心取樣(由乙方備妥鑽心機具)，並無須經養護於當日立即進行抗壓試驗。
計價	[1]除不可抗拒之原因外，控制性低強度回填材料應依甲方所規定之斷面圖尺寸施工計價，增加之控制性低強度回填材料數量概由乙方自行負擔。 [2]控制性低強度回填材料單價內編列之項目及數量僅供參考，不應視為廠商完成履約所須供應或施作之實際數量。單價內編列「管溝土石方調整費」供作換填及補充，對挖方利用率與原設計有出入時，不足或超過部份乙方應自行運補或運棄，不得以原土性質為理由要求加價或做為品質不合格之藉口。 [3]無圓柱試體或鑽心試體「抗壓強度檢驗報告」佐證品質之施工段，不得計價。 [4]控制性低強度回填材料品質以兩顆試體之 28 天以上抗壓強度平均值做為最終認定。 [5]經拌和之控制性低強度回填材料應以「預拌混凝土車」運送及澆置(修漏工程及用戶新裝工程除外)，其「拌合運送及澆置費」已攤列於控制性低強度回填材料單價中，不另計給。